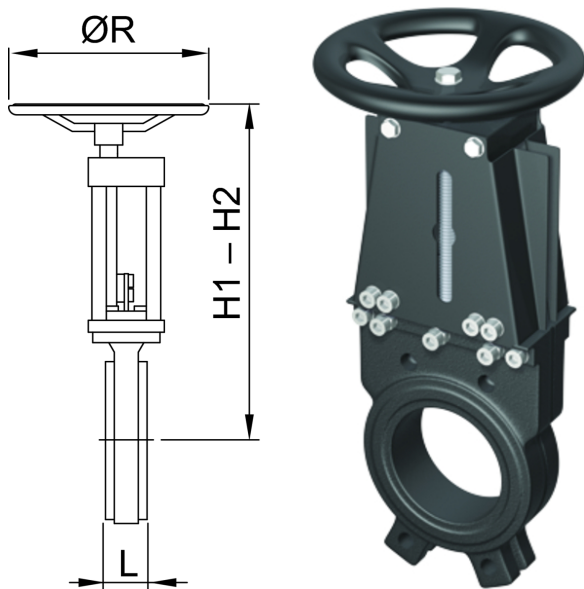


Absperrschieber

Produktinformationen



Passend für

- Fettabscheider zur Freiaufstellung
- NS 15–20

Beschreibung

- Aus Gusseisen
- Schieberplatte, Spindel aus Edelstahl, Werkstoff 1.4301
- DN 200
- Baulänge (L): 60 mm
- Spindelweg (H1 – H2): 542 – 743 mm
- Durchmesser Handrad: 250 mm