

Muli-Pro DDP parallel

Produktinformationen zur Produktgruppe

ACO Produktvorteile

- Großes Behälternutzvolumen
- 8 Zuläufe, 4 Zulaufhöhen
- Hohe Betriebssicherheit durch Staurohr und Lufteinperlung
- Energiesparende Kanalradpumpe
- Angepasst an Türmaß: 780 mm

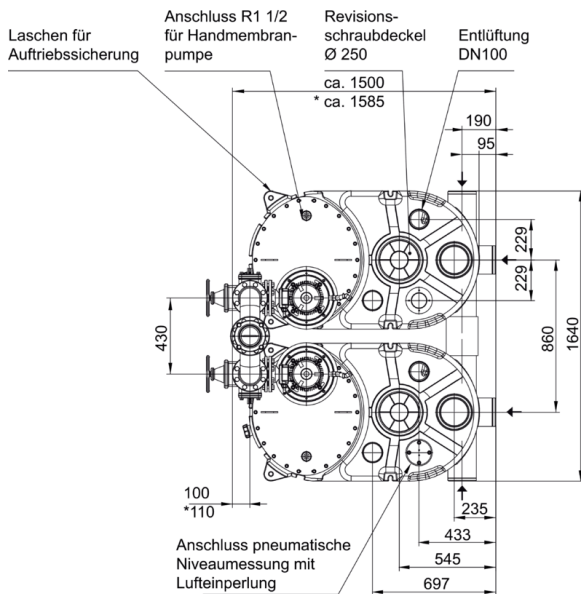
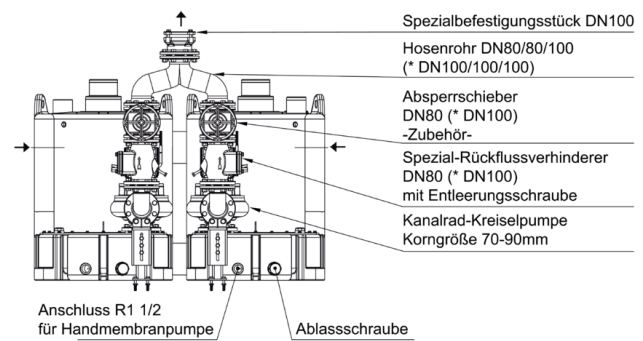
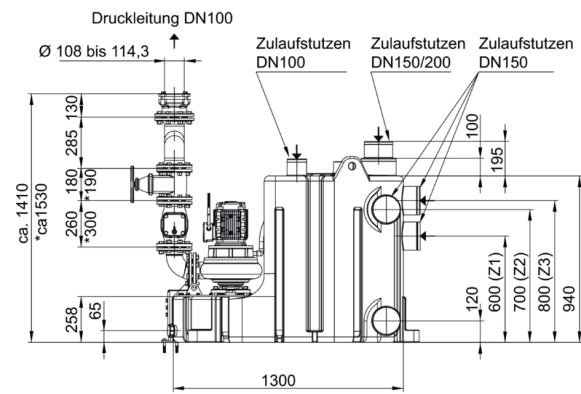
- Fäkalienhebeanlage gemäß DIN EN 12050-1
- Anwendungsbereiche
 - Gewerbliche oder industrielle Objekte mit starkem Abwasseranfall
 - Bei langen Druckleitungsstrecken mit größeren Höhendifferenzen
 - Hinter Fettabscheidern bis NS 22,5
- Sammelbehälter aus Polyethylen
- Mit Ablassschraube
- Mit Anschluss für Handmembranpumpe R 1½"
- Mit Befestigungsset zur auftriebssicheren Verankerung
- Mit 6 horizontalen Zulaufstutzen DN 150
- Mit 2 vertikalen Zulaufstutzen DN 150/ DN 200
- Mit 2 Revisionsöffnungen, lichte Weite: 250 mm
- Mit Entlüftungsstutzen DN 100 zum Anschluss an Kunststoffrohr
- Anschluss Druckleitung
 - Mit 2 Spezial-Rückflussverhinderer DN 80 (DN 100 bei Muli Pro-DDP/ Parallel) mit Anlüftevorrichtung
 - Mit Hosenrohr
 - Mit Spezialbefestigungsstück DN 100 zum Anschluss der Druckleitung von 108 – 114,3 mm Rohraußendurchmesser
- 2 Pumpenaggregat
 - Motor 400 V, 50 Hz
 - Schutzart IP 68
 - Mit Wellen- und Gleitringdichtung
 - Mit Kanalrad
- Pneumatische Niveauschaltung mit Staurohr und pneumatischer Steuerleitung
- Kleinstkompressor für Lufteinperlung
- Schalt- und Warngerät
 - Schutzart IP 54
 - Mit 1,5 m Kabel und CEE-Stecker
 - Mit potenzialfreier Sammelstör- und Betriebsmeldung
 - Inkl. 10 m Verkabelung zwischen Hebeanlage und Schaltkasten



Technische Daten zum Artikel 0175.13.27

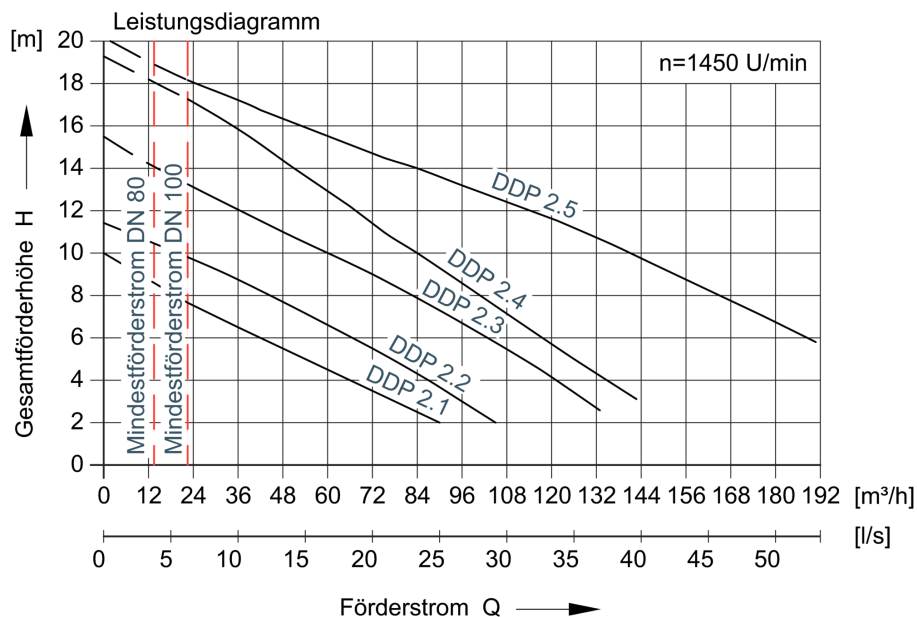
Typ	Motorleistung		Kenndaten			Korngröße	Nutzvolumen				Gesamtvolumen	Gewicht
	P1	P2	Stromaufnahme	Spannung	Drehzahl		Zulaufhöhe Z1	Zulaufhöhe Z2	Zulaufhöhe Z3	Zulauf von oben		
	[kW]	[kW]					[A]	[V]	[U/min]	[l]		
Muli-Pro DDP 2.5	8,97	7,5	15,5	400	1450	90	480	610	660	660	1040	480

Abmessungen




*ACO Muli Pro PE-K75

Leistungsparameter



Typ	Förderhöhe [m]	Förderstrom Q bei Gesamtförderhöhe H						Fördermedi- en-Temperatur		
		6 m [l/s]	8 m [l/s]	10 m [l/s]	12 m [l/s]	14 m [l/s]	16 m [l/s]	18 m [l/s]	Normal [°C]	Maximal [°C]
Muli-Pro DDP 2.5	6 – 18	51,8	46,2	39,2	31,7	23,2	14,2	6,8	40	60

Zubehör

Beschreibung	Passend für	Gewicht [kg]	VPE [Stk]	Artikel-Nr.
 <p>Zulauf-/Absperrschieber DN 150</p> <ul style="list-style-type: none"> Aus PVC Beiderseits Spitzende Ø160 für muffenlose Rohrsysteme aus Gusseisen oder Kunststoff Gesamtmaße: 226 x 420 mm (L x H) Max. Druck: 0,5 bar 	<ul style="list-style-type: none"> Fettabscheider aus Polyethylen Stärkeabscheider aus Polyethylen Vorbehälteranlagen Typ 7 bis 10 	10,2		0175.31.88

Beschreibung	Passend für	Gewicht [kg]	VPE [Stk]	Artikel-Nr.
 <p>Absperrschieber DN 100 für Druckseite</p> <ul style="list-style-type: none"> ■ Aus Gusseisen ■ Für Druckleitung ■ Baulänge: 190 mm ■ Nenndruck: PN16 	<ul style="list-style-type: none"> ■ Abwasserhebeanlagen 	34,3		0159.09.90
 <p>Befestigungssatz DN 100</p> <ul style="list-style-type: none"> ■ 8 Schrauben und Muttern ■ 1 Dichtung 	<ul style="list-style-type: none"> ■ Absperrschieber □ 0159.09.90 	1,3		0159.00.20

Weiteres Zubehör finden Sie unter → <https://www.aco-haustechnik.de/suche/?q=0175.13.27>