

# record CURVED

Radiale Schiebetürsysteme in verschiedenen Ausführungen für jeden denkbaren Radius



CURVED



**record**

your global partner for entrance solutions

**CURVED**



## record CURVED Portfolio

### Schön, einladend, emotional

Türen prägen den Eingangsbereich und damit ein ganzes Gebäude. Radiale Schiebetüren der Serie record CURVED eignen sich hervorragend als stilbildendes Element einer Fassade. Sie wirken einladend und sind äusserst vielseitig einsetzbar. Die Weite des Raums wird optimal genutzt. Mehr Licht und mehr Platz verleihen dem Eingangsbereich Grosszügigkeit.

### Einsatzmöglichkeiten

- Spitäler / Altersheime
- Einkaufszentren
- Flughäfen
- Hotels
- Bürogebäude
- Banken / Versicherungen
- Kongressgebäude / Museen
- Luxus-Verkaufsgeschäfte

### Radiale Schiebetüren für jeden denkbaren Einsatz

record CURVED radiale Schiebetürsysteme sind technisch und qualitativ bis ins Detail ausgearbeitet und mit Durchmessern von bis 10m und Durchgangshöhen bis 6m realisierbar. Sie sind mit einem kaum hörbaren Antrieb ausgestattet, der wahlweise in der Decke montiert oder als unsichtbares Unterflursystem in den Boden integriert wird. Der Unterflurantrieb ermöglicht in Kombination mit radialen Schiebetürsystemen in Ganzglasausführung eine besonders leichte und transparente Optik und wird aus diesem Grunde bevorzugt bei Glasfassaden eingesetzt.

Radial-Türsysteme bieten eine immense Wahlfreiheit: ob Messing, Chrom, Edelstahl, jede RAL-Farbe oder ein individueller Radius. Durchmesser und Gesamthöhe sind variabel.



# Rundum flexibel

## Bewährtes Konzept

Das record System 20 bildet die Basis der automatischen Türantriebe. Aufbauend auf diesem System können wir eine Vielzahl an Türvariationen anbieten, welche auf den gleichen, an die jeweiligen Anforderungen angepassten Komponenten basieren.

Ob Standard- oder Teleskop-Schiebetüren, gewinkelte oder gebogene Türen, mit dem record System 20 lassen sich sämtliche Eingangslösungen realisieren. Bei viel Raum mit grosszügigen Radien, bei engen Platzverhältnissen mit Falttüren oder Winkelschiebetüren. Das flexible, modulare Baukastensystem verkürzt die Installationsdauer und verringert die Wartungskosten.

## record CURVED Standard

Die Standardvarianten halbrund und rund zeichnen sich durch eine einfache Bedienung, leichte Montage und vielseitige Gestaltungsmöglichkeiten aus. Diese Tür lässt Ausführungen nach innen oder nach aussen gebogen zu und kann in Durchgangsbreiten von 1 000 bis 2 400 mm integriert werden.

## record CURVED Special

Diese massgeschneiderten Lösungen für Durchgangsbreiten von 1 000 bis 3 000 mm erlauben eine hohe Vielseitigkeit. Aus den Standardformen abgeleitete Varianten sowie Ovale, Doppelsegmente und Ecklösungen sind machbar. Die radialen Schiebetürsysteme ermöglichen

dank ihrer hohen Variabilität und Ausführungsvielfalt unzählige Gestaltungsmöglichkeiten. Auch Unterflurantriebe sind verfügbar.

## Nutzen und Vorteile

- preiswerte Alternative zu Karusselltüren
- Einbruchhemmend nach RC2 / RC3 gemäss EN 1627 (mit Zertifikat)
- TÜV baumustergeprüft
- für Flucht- und Rettungswege geeignet
- benutzerfreundlich und zuverlässig (record Service)
- leise dank record-typischer Laufruhe
- Montage- und Inbetriebnahme durch record

## record CURVED Standard / Convex / Concave / Special

	CURVED Standard 180° / 360°	CURVED CONVEX	CURVED CONCAVE	CURVED SPECIAL
<b>Dimensionen</b>				
Durchmesser Q	1 600–3 600mm	ab 1 600mm	ab 1 600mm	1 600–6 000mm
Radius R	800–1 800mm	ab 800mm	ab 800mm	800–3 000mm
Durchgangsbreite A	1 000–2 400mm	ab 1 000mm	ab 1 000mm	1 000–3 300mm
Durchgangshöhe G	2 200–3 000mm	2 200–3 000mm	2 200–3 000mm	2 200–4 000mm
Hauben- / Blendenhöhe	200–300mm	200–300mm	200–300mm	200–1 000mm
Oberflurantrieb	●	●	●	●
Unterflurantrieb				●
Ganzglasausführung				●
2-flügelige Ausführung	●	●	●	●
1-flügelige Ausführung		●	●	●
Flucht- und Rettungswege	●	●	●	●
Anbindung Zutrittskontrollsystem	●	●	●	●
Anbindung Gebäudeleittechnik	●	●	●	●
Schleusenfunktion (2x 180° Türen)	●			●
Totmann	●	●	●	●
Luftschleier	● ab Q > 2 300mm			● ab Q > 1 800mm
Verriegelung	●	●	●	●
Mehrpunktverriegelung	●	●	●	●
Wetterdach	●			●
Not+Auf Taster	●	●	●	●
Belegung Edelstahl/Bronze	●			●
RAL	●	●	●	●
Schutzflügel	●	●	●	●
EN 16005 / DIN 18650	●	●	●	●
TÜV Baumusterzertifikat	●	●	●	
RC2 / RC3 nach EN 1627	●			

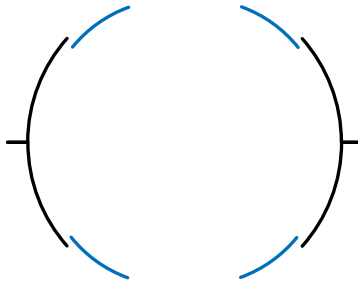
# Grundformen und Sondervarianten

## Grundformen

halbrund, 180°  
realisierbar mit CURVED Standard

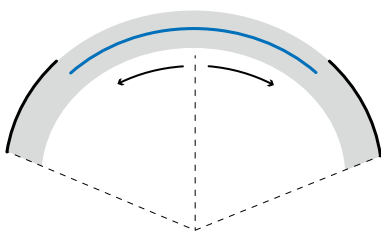


rund, 360°  
realisierbar mit CURVED Standard

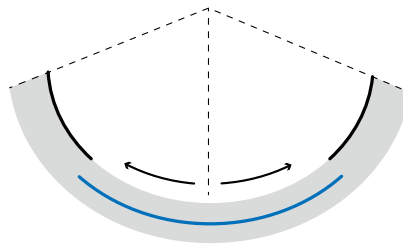


Radius 800 mm bis 1 800 mm

nach aussen gebogen  
realisierbar mit CURVED Convex



nach innen gebogen  
realisierbar mit CURVED Concave



Radius ab 800 mm

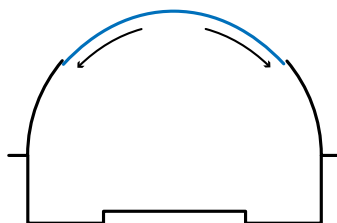
## Sondervarianten und Kombinationen

Radius 800 mm bis 3 000 mm

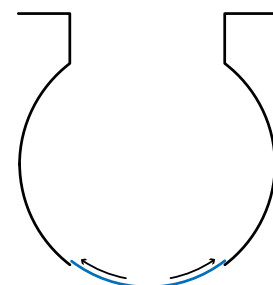
Ecktür, optimale Platzausnutzung  
realisierbar mit CURVED Special



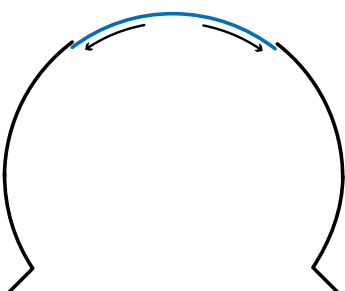
halbrund, mit Windfang 180° und lienerer Schiebetür, realisierbar mit CURVED Special



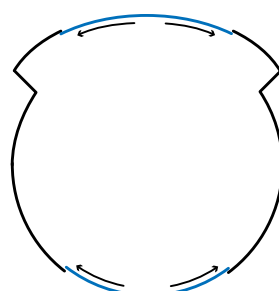
halbrund, angesetzt  
realisierbar mit CURVED Special



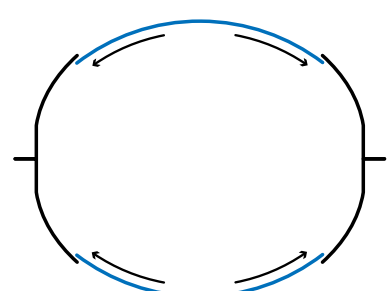
Ecktür 270°  
realisierbar mit CURVED Special



Windfang vergrößert  
realisierbar mit CURVED Special



oval, mit Windfang  
realisierbar mit CURVED Special







**record**

your global partner for entrance solutions

your global partner for entrance solutions

## record CURVED Standard

### Ästhetik, Komfort und Sicherheit

Die Standardvarianten halbrund und rund kommen bei allen Gebäuden des öffentlichen Lebens zum Einsatz. Sie setzen Akzente in der Architektur und vermitteln schon beim Eingang Charakter und Eleganz.

Ob halbrund oder rund – mit beiden Formen lassen sich auch bei engen Platzverhältnissen angenehme Durchgangslösungen bis max. 3600 mm realisieren. Die effizienten und günstigen Standardlösungen sind eine attraktive Alternative zu den Karusselltüren.

Für das record system 20 stehen Türprofile mit 20 oder 30 mm zur Verfügung. Die Profile sowie die Antriebsverkleidungen lassen sich eloxieren oder pulverbeschichten.

Die Antriebshöhe beträgt zwischen 200 bis 220 mm. Die Montage des Antriebs ist am Sturz, freitragend oder in die Decke integriert möglich.

### Funktionell und benutzerfreundlich

Kunden- und lösungsspezifisch werden die Türanlagen mit dem notwendigen Zubehör ausgestattet.

- Bedieneinheit BDE
- Sicherheits-Sensoren

### Optionen

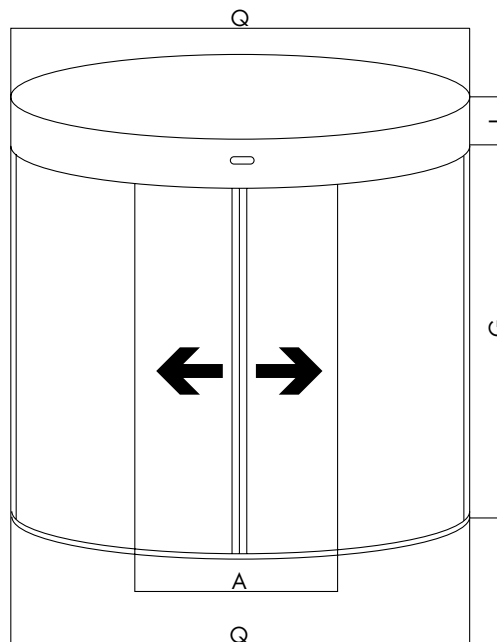
- Verriegelung
- Bodenschienen
- Luftschleier für 180/360 möglich
- Schleusenfunktion
- Bodenmatte
- Wetterdach

Die record-typische Laufruhe spiegelt sich in einem ausgesprochen harmonischen Bewegungsablauf der Türblätter wider.

### Zertifizierungen

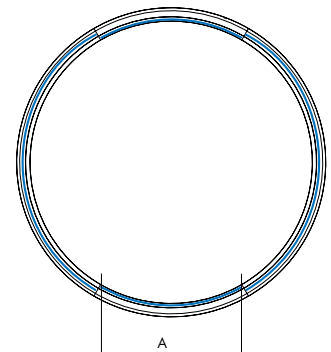
Das record system 20 erfüllt die Anforderungen der Maschinenrichtlinie 2006/42/EG, der DIN 8650, der EN 16005 sowie aller relevanten nationalen und internationalen Normen.

Dimensionen in mm				
Q = 2 x R	A max. 20-er Profil	A max. 30-er Profil	G	I
1600	1000	1000	2200–3000	200–300
1800	1150	1150		
2000	1280	1280		
2200	1420	1420		
2400	1550	1550		
2600	1690	1690		
2800	1830	1830		
3000	1960	1960		
3200	2100	2100		
3400	2240	2240		
3600	2370	2350		



- Q Gesamtdurchmesser aussen
- A Durchgangsbreite
- G Durchgangshöhe
- I Hauben-/Blendenhöhe

- Abmessungen dienen als Referenz
- Spezielle Abmessungen sind je nach Anforderungen verfügbar
- Max. Türflügelgewicht: bis 2x200 kg

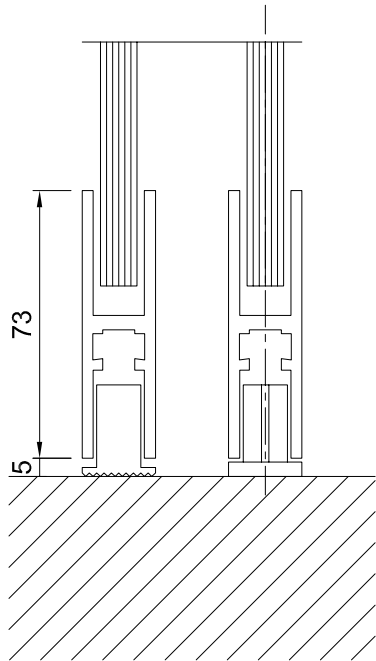




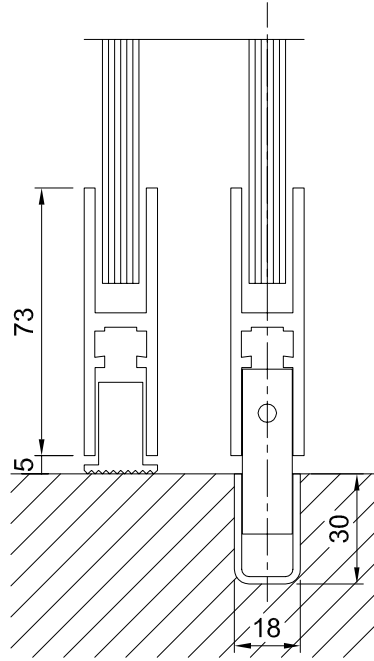
# record CURVED Standard 180/360

## Bodenkonstruktion RST 180/360 mit Seitenteil

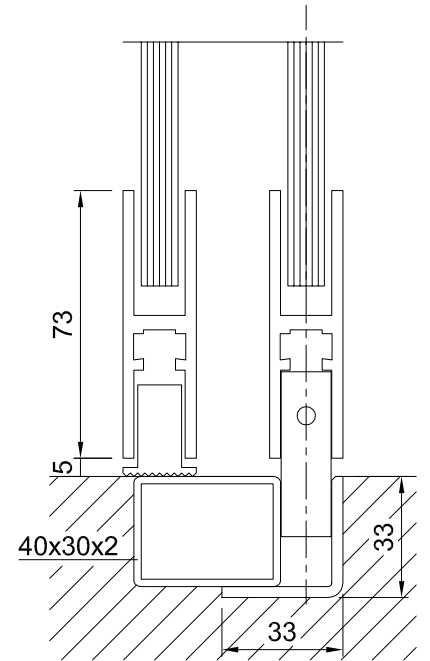
20-er Profil



Bodenführung



Bodenschiene



Unterkonstruktion

Die Schnittzeichnungen dienen als Beispiele. Diese sind in diversen Ausführungen mit und ohne Seitenteile sowie mit 20-er oder 30-er Profil verfügbar.

Weitere Informationen und Detailzeichnungen finden Sie online auf [www.record.group/countries](http://www.record.group/countries)

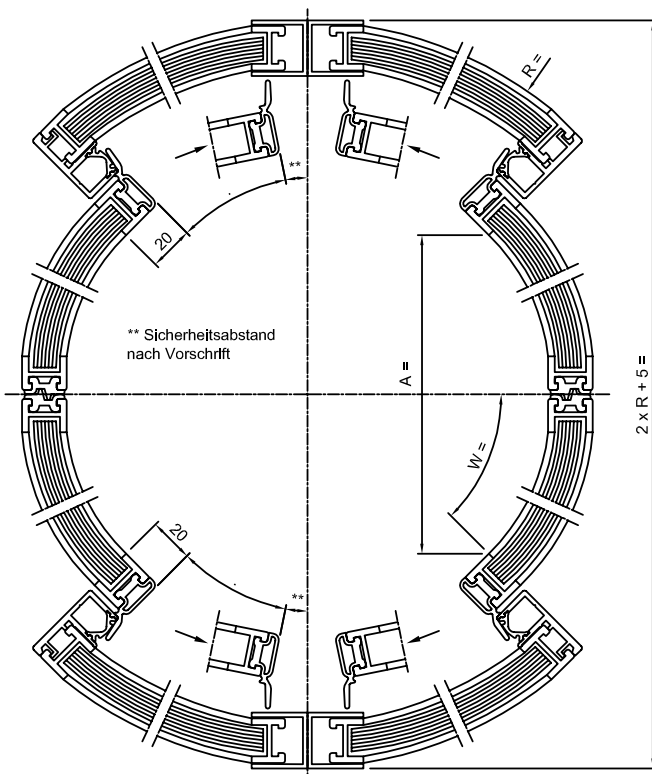






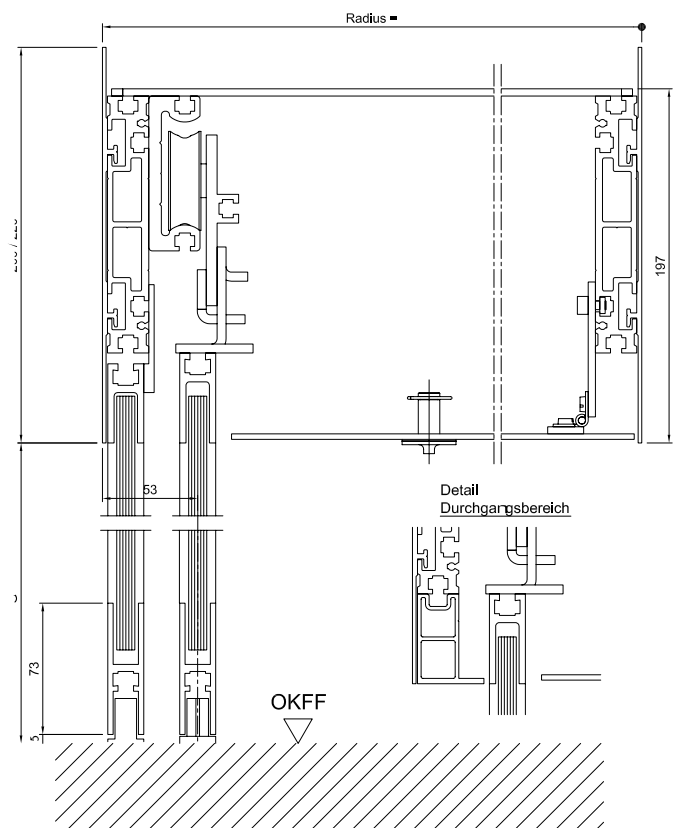
### Horizontalschnitte

20-er Profil



### Vertikalschnitte Antrieb

20-er Profil



# record CURVED Convex / Concave

## Gestaltungsfreiheit und konsequente Raumnutzung

Die Segmenttüren CURVED Convex und Concave lassen einen Bogen nach innen oder nach aussen zu und können in nahezu beliebige Radien integriert werden.

## Gläser

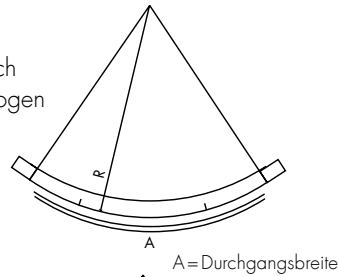
P4 A und P4 B verfügbar.

→ Bodenkonstruktion analog CURVED Standard 180/360

→ Max. Türflügelgewicht: bis 2x200 kg

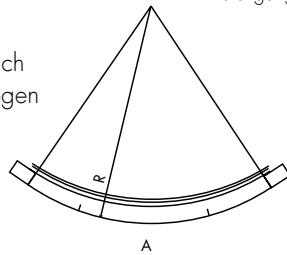
## Convex

Türflügel nach aussen gebogen

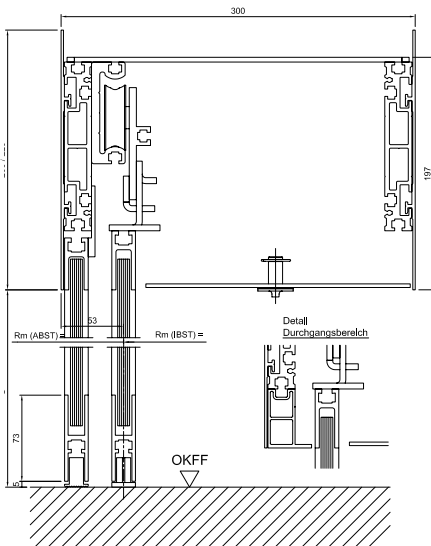


## Concave

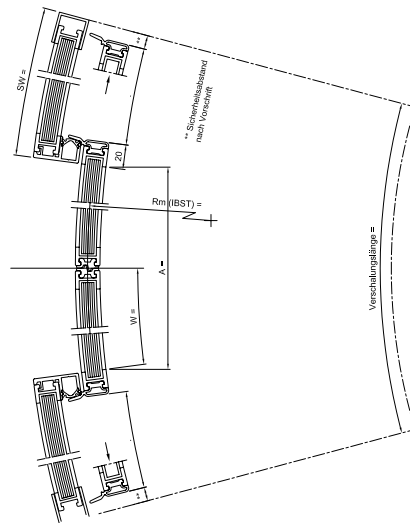
Türflügel nach innen gebogen



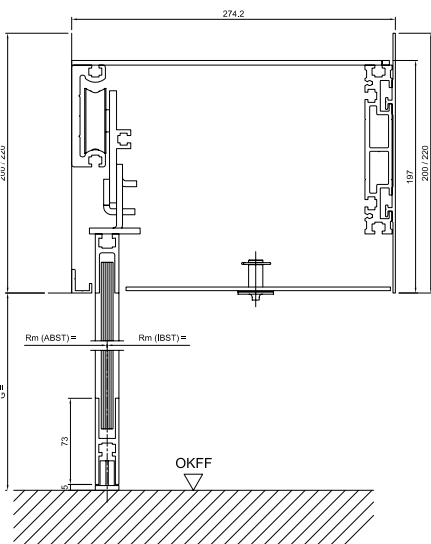
## Vertikalschnitt mit Seitenteil



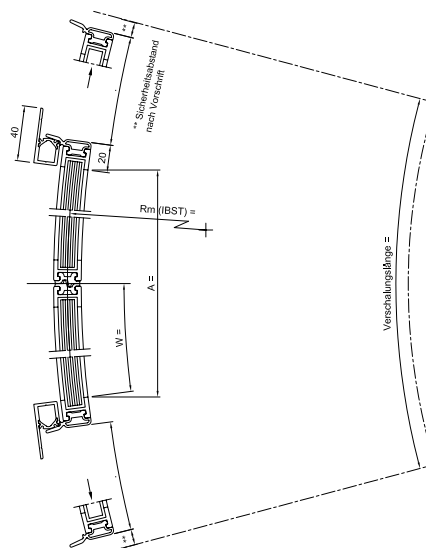
## Horizontalschnitt mit Seitenteil



## Vertikalschnitt ohne Seitenteil



## Horizontalschnitt ohne Seitenteil



# record CURVED Special

## Individualität und Kombinationen nach Wunsch

Mit dem CURVED Special Unterflurtrieb für radiale Schiebetüren sind sowohl Innen- als auch Aussenbögen realisierbar. Es bestehen keine Einschränkungen in Bezug auf die anzulegenden Radien.

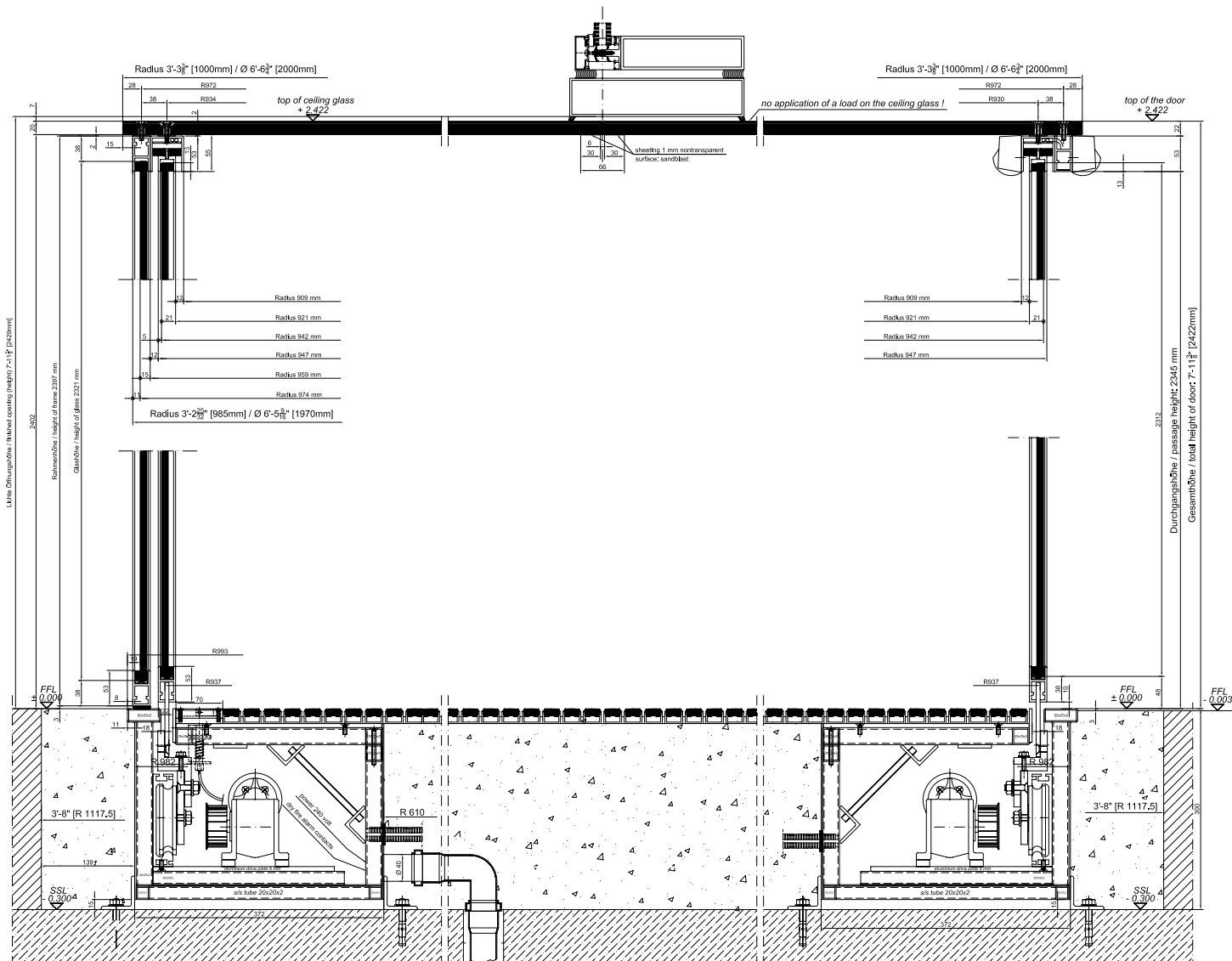
Die gesamte Last der Türen ruht bei der radialen Unterflurversion alleine auf dem Antriebsmodul im Boden. Die obere Führungsschiene ist lediglich zur Aufnahme von horizontalen Kräften durch Windlast ausgelegt. Für sie ist eine Höhe von mindestens 55 mm vorzusehen. Die Maximalhöhe der Türanlagen ist 5000 mm.

Die Ansteuerung der Türen kann optional durch Bewegungssensoren erfolgen, welche im Boden eingelassen sind. Hierdurch wird der Gedanke des unsichtbaren Antriebs auch bei den Peripheriegeräten konsequent fortgeführt.

## record CURVED Special für

- Sondergrößen
- Ganzglas-Ausführungen
- Unterflur-Ausführung
- Spezielle Luftschleier
- Sondergläser

Gerne beraten wir Sie persönlich für projektspezifische Lösungen.  
[www.record.group/countries](http://www.record.group/countries)





## Kontakt

→ **Deutschland**

record Türautomation GmbH – D-42111 Wuppertal – Tel.: +49 202 60 90 10 – [www.record.de](http://www.record.de)

→ **Österreich**

record Austria GmbH – A-2380 Perchtoldsdorf – Tel.: +43 1 865 88 75 – [www.record.co.at](http://www.record.co.at)

→ **Schweiz**

record Türautomation AG – CH-8320 Fehraltorf – Tel.: +41 44 954 91 91 – [www.record.ch](http://www.record.ch)

**Headquartered** in Switzerland, the record group sells its products and services across the globe and is directly present with subsidiaries in many countries.

**Global sales and service contacts:** [www.record.group/countries](http://www.record.group/countries)

02 / 2019 – n° 102-998401832 – technische Änderungen vorbehalten

