

ThermoTop

Flachdachausstiege

mit Scherentreppe

Geeignet für	TOP97 ¹⁾	TOP147	TOP159
--------------	---------------------	--------	--------

! Die vollständigen Spezifikationen der Flachdachausstiege entnehmen Sie bitte dem Produktblatt für Flachdachausstiege.

Platzsparend und ordentlich verstaut

Scherentreppen sind die ideale Wahl für Räume mit begrenzter Deckenhöhe oder bei denen Ästhetik eine Rolle spielt. Dank des kompakten Designs können sie ordentlich verstaut werden.

Im eingeklappten Zustand bietet eine Scherentreppe eine flache und sauber verarbeitete Decke, was maximale Platzeinsparung und eine saubere Optik gewährleistet.

Schnell und einfach zugänglich

Mit nur einer einfachen Handbewegung ermöglicht die Scherentreppe schnellen und reibungslosen Dachzugang. Das benutzerfreundliche Design sorgt für effizienten und problemlosen Zugang zum Dach.

Optimale Sicherheit und Benutzerfreundlichkeit

Die Scherentreppen entsprechen der Norm EN 14975 und sind mit einem vormontierten, teleskopischen Handlauf sowie rutschfesten Stufen aus Gussaluminium ausgestattet.

Dies gewährleistet optimale Sicherheit und Benutzerfreundlichkeit.

Maße

	MM	800 x 700	1200 x 700	1300 x 900
_ Erforderliche Dachausparung	MM	800 x 700	1200 x 700	1300 x 900
_ Stufen (BxT)	MM		340 x 120	
_ Futterkasten (H)	MM		140	

Konstruktion

_ Material Treppe			Aluminium	
_ Material Deckenluke			Holz, unbehandelt	

Zugang

_ Handlauf			Teleskophandlauf Standard rechte Seite	
_ Treppenstufen			Mit Antirutsch-Profil	
_ Stufenabstand	MM		± 280, abhängig von der Deckenhöhe	

Ausführung

Komplett montiert, inkl. Deckenluke und Bedienungsstab

_ Lieferbare Treppenhöhen	MM		2150 - 2450	
			2451 - 2750	
			2751 - 3000	
			3001 - 3050	

Ausladung

Abhängig von der Deckenhöhe

_ Deckenhöhe:	MM		2150 - 3250	
_ Bodenbreite (F)	MM		1300	
_ Ausklappbreite (E)	MM		1700	
_ Deckenhöhe:	MM		3000 - 3250	
_ Bodenbreite (F)	MM		1500	
_ Ausklappbreite (E)	MM		1950	

Anwendung

_ Geschosshöhe	MM		3600 (davon 350 mm max. Dachstärke)	
_ Dachstärke	MM		250 - 350	
_ Deckenhöhe	MM		Max. 3250	
_ Befestigung	MM		Minstdachstärke von 250 mm erforderlich	
_ Montage			! Hinweis: Bei der Kombination eines Flachdachausstieges mit einer Scherentreppe kann der Flachdachausstieg nicht schräg eingebaut werden. ³⁾	

Qualität

_ Normierung			Die Treppe entspricht der Norm EN 14975	
--------------	--	--	---	--

Optionen

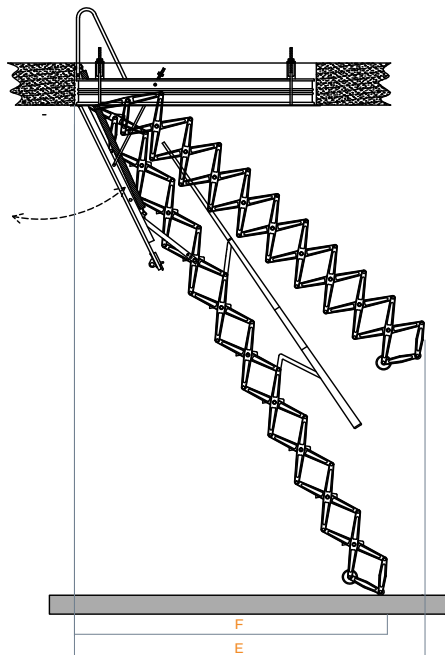
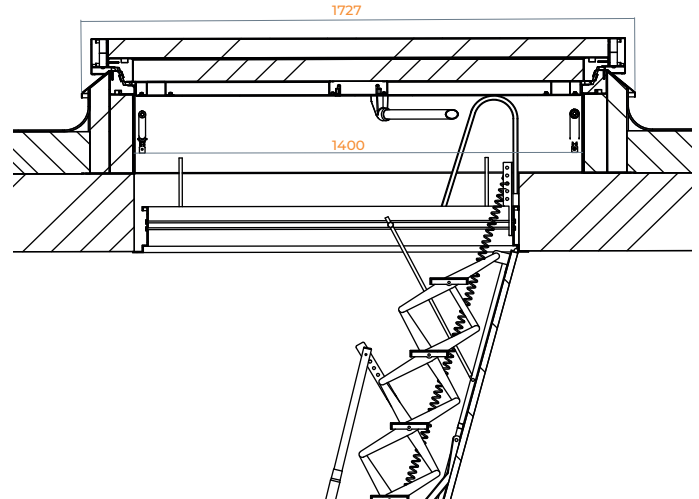
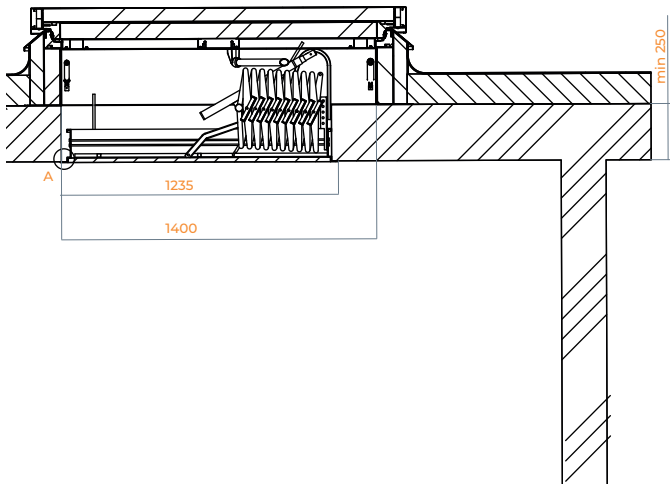
_ Deckenhohlraum ²⁾			Überbrückung eines Deckenhohlraumes	
_ 381 ≤ 600: 1 Stufe	MM	n.z.		ACC0173
_ 601 ≤ 850: 2 Stufen	MM	n.z.		ACC0174
_ 851 < 1100: 3 Stufen	MM	n.z.		ACC0175

- 1) _ Die Kombination von TOP97 mit einer Scherentreppe ist bei einer abgehängten Decke nicht möglich.
 2) _ TOP97 kann nicht mit Deckenhohlraumüberbrückung kombiniert werden
 3) _ Befolgen Sie immer die Anweisungen in der Installationsanleitung für eine korrekte Installation.

ThermoTop

Flachdachausstiege

mit Scherentreppe



Flachdachausstieg	Dachausparung A+B	Deckenhöhe C	Ausklappbreite 1 E	Ausklappbreite 2 F	Dachstärke G	
900x700	MM	800x700	2150-3000	1700	1300	250-350
			3000-3250	1950	1500	
1400x700	MM	1200x700	2150-3000	1700	1300	
			3000-3250	1950	1500	
1500x900	MM	1300x900	2150-3000	1700	1300	
			3000-3250	1950	1500	

V_092025_160920251725

staka.com

Da jede Anwendung auf den vor Ort herrschenden Bedingungen basiert, können aus den angegebenen Konstruktionen und Zeichnungen keine Rechte abgeleitet werden. Änderungen (Preis), Text- oder Druckfehler vorbehalten

Staka Bauprodukte GmbH & Co.KG
staka-flachdachausstiege.de
+49 (0) 211 - 63 55 32 18

Staka Bouwproducten bv.
Innovatiepark 16
4906 AA Oosterhout

info@staka.com
staka-dakluiken.nl
+31 (0) 162 - 76 37 63

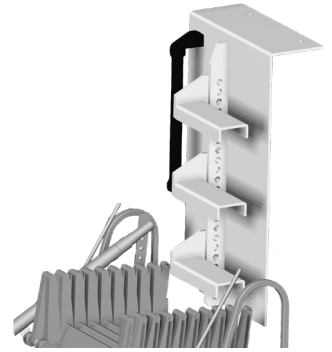
ThermoTop

Flachdachausstiege

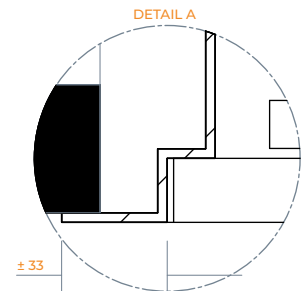
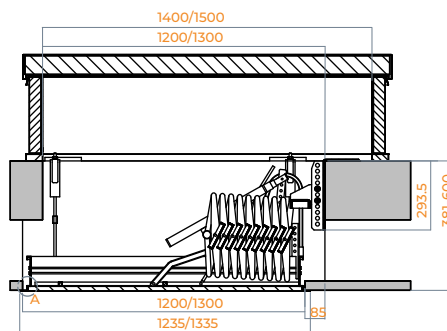
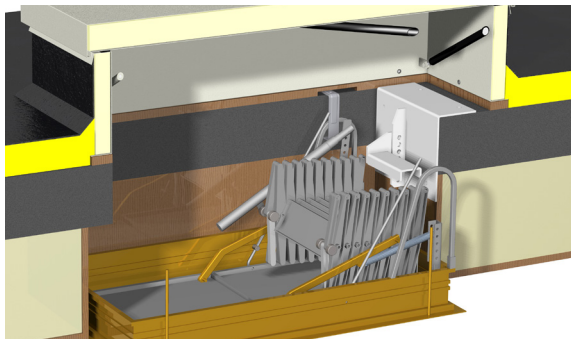
mit Scherentreppe

Deckenhohlraumüberbrückung

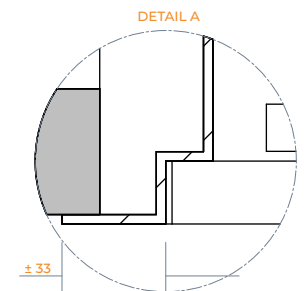
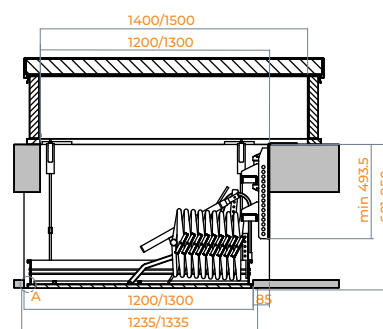
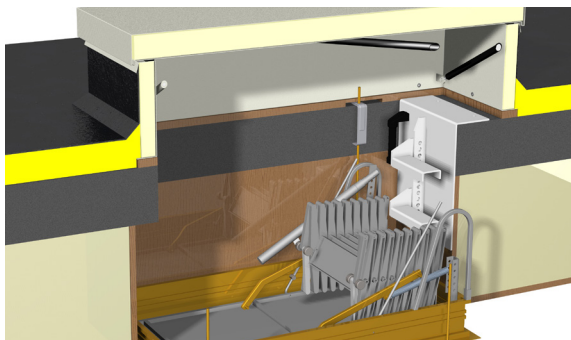
- Treppenkonstruktion zur Überbrückung des Hohlraums zwischen Decke und Dach.
- Hochwertiges Aluminium.
- Einfache Montage am Dach.
- Verfügbar mit einer oder mehreren Stufen (max. 3).
- Antirutschstufen höhenverstellbar.
- Mit vormontiertem Handlauf.
- Nur geeignet für Flachdachausstiege mit den Abmessungen 1400 x 700 und 1500 x 900 mm.



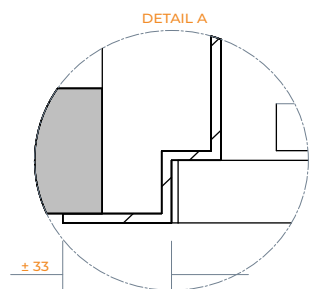
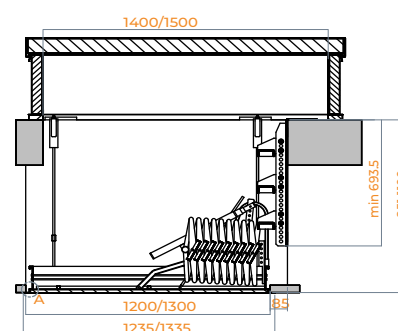
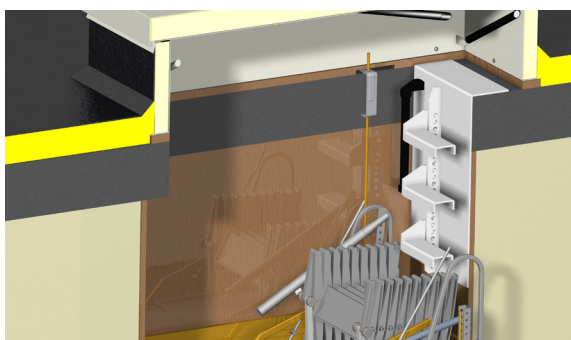
Deckenhohlraumüberbrückung 1 Stufe



Deckenhohlraumüberbrückung 2 Stufen



Deckenhohlraumüberbrückung 3 Stufen



V_092025_160920251725