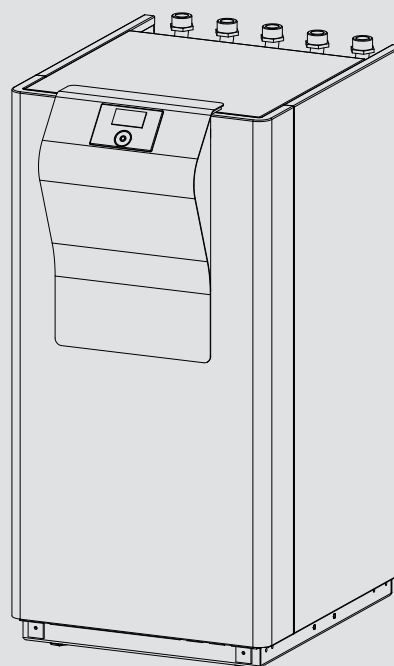


BEDIENUNG UND INSTALLATION

Wasser-Wasser-Wärmepumpe

- » WPW-I 07 H 400 Premium
- » WPW-I 10 H 400 Premium
- » WPW-I 12 H 400 Premium
- » WPW-I 17 H 400 Premium
- » WPW-I 22 H 400 Premium



STIEBEL ELTRON

BESONDERE HINWEISE

BEDIENUNG

1. Allgemeine Hinweise	4
1.1 Sicherheitshinweise	4
1.2 Andere Markierungen in dieser Dokumentation	4
1.3 Maßeinheiten	4
1.4 Leistungsdaten nach Norm	4
2. Sicherheit	5
2.1 Bestimmungsgemäße Verwendung	5
2.2 Sicherheitshinweise	5
2.3 Prüfzeichen	5
3. Gerätebeschreibung	5
3.1 Zubehör	6
4. Bedienung	7
4.1 Bedienelemente	7
4.2 Parametereingabe	8
4.3 Betriebsarten einstellen	9
4.4 Bildsymbole	9
5. Menüstruktur	10
■ INFO	10
□■ ANLAGE	10
□■ WÄRMEPUMPE	11
□■ ENERGIEBILANZ	12
■ DIAGNOSE	12
□■ FEHLERLISTE	12
□■ RELAISTEST ANLAGE	13
■ PROGRAMME	13
□■ HEIZPROGRAMM	13
□■ WARMWASSERPROGRAMM	14
□■ PARTYPROGRAMM	14
□■ FERIENPROGRAMM	14
□■ AUFHEIZPROGRAMM	14
■ EINSTELLUNGEN	15
□■ ALLGEMEIN	16
□■ HEIZEN	16
□■ WARMWASSER	20
□■ KÜHLEN	20
6. Wartung und Pflege	21
7. Problembehebung	21
7.1 Andere Probleme	21

INSTALLATION

8. Sicherheit	22
8.1 Allgemeine Sicherheitshinweise	22
8.2 Vorschriften, Normen und Bestimmungen	22
9. Gerätebeschreibung	22
9.1 Wirkungsweise	22
9.2 Lieferumfang	22
9.3 Zubehör	22
10. Vorbereitungen	22
10.1 Schallemission	22
10.2 Mindestabstände	23
10.3 Vorbereiten des Montageortes	23
10.4 Vorbereiten der Elektroinstallation	23

11. Montage	24
11.1 Transport	24
11.2 Aufstellung	24
11.3 Heizwasseranschluss	24
11.4 Installation der Wärmequellenanlage	24
11.5 Sauerstoffdiffusion	25
11.6 Verkleidungsteile demontieren	25
11.7 Heizungsanlage befüllen	26
11.8 Warmwasserbereitung	26
11.9 Betrieb mit Pufferspeicher	27
12. Elektrischer Anschluss	27
12.1 Zugang zum Anschlussbereich	27
12.2 Verdichter und elektrische Not-/Zusatzheizung	27
12.3 Steuerspannung	28
12.4 Sicherheitskleinspannung, BUS-Leitung	28
12.5 Fühlermontage	29
12.6 Sicherheitstemperaturbegrenzer für Flächenheizung STB-FB	29
12.7 Fernbedienung FE 7	29
12.8 Fernbedienung FEK	29
12.9 Internet-Service-Gateway ISG	30
13. Inbetriebnahme	30
13.1 Kontrolle vor Inbetriebnahme	30
13.2 Checkliste für die Inbetriebnahme	30
13.3 Einstellung Heizkurve bei Erstinbetriebnahme	31
■ INBETRIEBNAHME	31
□■ CODE EINGEBEN	31
□■ SPRACHE	31
□■ QUELLE	31
□■ HEIZEN	32
□■ VERDICHTER	32
□■ NOTBETRIEB	32
□■ RESET WÄRMEPUMPE	32
□■ RESET FEHLERLISTE	32
□■ RESET SYSTEM	32
13.4 Inbetriebnahmeliste WPM3i	33
14. Einstellungen	35
14.1 Standardeinstellungen	35
14.2 Heiz- und Warmwasserprogramme	35
14.3 Übergabe des Gerätes	35
15. Außerbetriebnahme	36
16. Störungsbehebung	36
16.1 Störanzeigen im Display	36
16.2 Fehlermeldung	36
16.3 Sicherheitstemperaturbegrenzer zurücksetzen	37
16.4 Störungstabelle	37
17. Wartung	37
18. Technische Daten	38
18.1 Maße und Anschlüsse	38
18.2 Elektroschaltplan	40
18.3 Leistungsdiagramme	42
18.4 Datentabelle	52

KUNDENDIENST UND GARANTIE

UMWELT UND RECYCLING

BESONDERE HINWEISE

- Das Gerät kann von Kindern ab 8 Jahren sowie von Personen mit verringerten physischen, sensorischen oder mentalen Fähigkeiten oder Mangel an Erfahrung und Wissen benutzt werden, wenn sie beaufsichtigt werden oder bezüglich des sicheren Gebrauchs des Gerätes unterwiesen wurden und die daraus resultierenden Gefahren verstanden haben. Kinder dürfen nicht mit dem Gerät spielen. Reinigung und Benutzer-Wartung dürfen nicht von Kindern ohne Beaufsichtigung durchgeführt werden.
- Der Anschluss an das Stromnetz ist nur als fester Anschluss erlaubt. Das Gerät muss über eine Trennstrecke von mindestens 3 mm allpolig vom Netzanschluss getrennt werden können.
- Halten Sie die Mindestabstände ein, um einen störungsfreien Betrieb des Gerätes zu gewährleisten und Wartungsarbeiten am Gerät zu ermöglichen.
- Das Gerät kann zur passiven Kühlung verwendet werden. Dies ist aber nur in Verbindung mit einer entsprechenden hydraulischen Schaltung möglich.
- Bei Auslieferung befindet sich der Parameter KÜHLEN in Einstellung AUS.
- Der Parameter KÜHLEN wird nur eingeblendet, wenn ein FEK oder eine FE 7 angeschlossen ist. Der Kühlbetrieb ist nur im Sommerbetrieb möglich.
- Wartungsarbeiten, wie z. B. die Prüfung der elektrischen Sicherheit, dürfen nur durch einen Fachhandwerker erfolgen.
- Wir empfehlen regelmäßig eine Inspektion (Feststellen des Ist-Zustandes) und bei Bedarf eine Wartung (Herstellen des Soll-Zustandes) vom Fachhandwerker durchführen zu lassen.
- Die Spannungsversorgung dürfen Sie auch außerhalb der Heizperiode nicht unterbrechen. Bei unterbrochener Spannungsversorgung ist der aktive Frostschutz der Anlage nicht gewährleistet.
- Sie müssen die Anlage im Sommer nicht abschalten. Der Wärmepumpen-Manager verfügt über eine automatische Sommer-Winter-Umschaltung.

BEDIENUNG

1. Allgemeine Hinweise

Die Kapitel „Besondere Hinweise“ und „Bedienung“ richten sich an den Gerätebenutzer und den Fachhandwerker.

Das Kapitel „Installation“ richtet sich an den Fachhandwerker.



Hinweis

Lesen Sie diese Anleitung vor dem Gebrauch sorgfältig durch und bewahren Sie sie auf. Geben Sie die Anleitung ggf. an einen nachfolgenden Benutzer weiter.

1.1 Sicherheitshinweise

1.1.1 Aufbau von Sicherheitshinweisen



SIGNALWORT Art der Gefahr

Hier stehen mögliche Folgen bei Nichtbeachtung des Sicherheitshinweises.

► Hier stehen Maßnahmen zur Abwehr der Gefahr.

1.1.2 Symbole, Art der Gefahr

Symbol	Art der Gefahr
	Verletzung
	Stromschlag

1.1.3 Signalworte

SIGNALWORT	Bedeutung
GEFAHR	Hinweise, deren Nichtbeachtung schwere Verletzungen oder Tod zur Folge haben.
WARNUNG	Hinweise, deren Nichtbeachtung schwere Verletzungen oder Tod zur Folge haben kann.
VORSICHT	Hinweise, deren Nichtbeachtung zu mittelschweren oder leichten Verletzungen führen kann.

1.2 Andere Markierungen in dieser Dokumentation



Hinweis

Allgemeine Hinweise werden mit dem nebenstehenden Symbol gekennzeichnet.

► Lesen Sie die Hinweistexte sorgfältig durch.

Symbol	Bedeutung
	Sachschaden (Geräte-, Folge-, Umweltschaden)
	Geräteentsorgung

► Dieses Symbol zeigt Ihnen, dass Sie etwas tun müssen. Die erforderlichen Handlungen werden Schritt für Schritt beschrieben.

Diese Symbole zeigen Ihnen die Ebene des Software-Menüs an (in diesem Beispiel 3. Ebene).

1.3 Maßeinheiten



Hinweis

Wenn nicht anders angegeben, sind alle Maße in Millimeter.

1.4 Leistungsdaten nach Norm

Erläuterung zur Ermittlung und Interpretation der angegebenen Leistungsdaten nach Norm.

1.4.1 Norm: EN 14511

Die insbesondere in Text, Diagrammen und technischem Datenblatt angegebenen Leistungsdaten wurden nach den Messbedingungen der in der Überschrift dieses Abschnitts angegebenen Norm ermittelt.

Diese normierten Messbedingungen entsprechen in der Regel nicht vollständig den bestehenden Bedingungen beim Anlagenbetreiber.

Abweichungen können in Abhängigkeit von der gewählten Messmethode und dem Ausmaß der Abweichung der gewählten Methode von den Bedingungen der in der Überschrift dieses Abschnitts angegebenen Norm erheblich sein.

Weitere die Messwerte beeinflussende Faktoren sind die Messmittel, die Anlagenkonstellation, das Anlagenalter und die Volumenströme.

Eine Bestätigung der angegebenen Leistungsdaten ist nur möglich, wenn auch die hierfür vorgenommene Messung nach den Bedingungen der in der Überschrift dieses Abschnitts angegebenen Norm durchgeführt wird.

2. Sicherheit

2.1 Bestimmungsgemäße Verwendung

Das Gerät ist konzipiert zum:

- Heizen von Räumen
- Kühlen von Räumen
- Erwärmen von Trinkwasser

Beachten Sie die im Kapitel „Technische Daten“ aufgeführten Einsatzgrenzen.

Das Gerät ist für den Einsatz im häuslichen Umfeld vorgesehen. Es kann von nicht eingewiesenen Personen sicher bedient werden. In nicht häuslicher Umgebung, z. B. im Kleingewerbe, kann das Gerät ebenfalls verwendet werden, sofern die Benutzung in gleicher Weise erfolgt.

Eine andere oder darüber hinaus gehende Benutzung gilt als nicht bestimmungsgemäß. Zur bestimmungsgemäßen Benutzung gehört auch das Beachten dieser Anleitung sowie der Anleitungen für eingesetztes Zubehör.

2.2 Sicherheitshinweise

- Die Elektroinstallation und die Installation des Heizkreislaufs dürfen nur von einem anerkannten, qualifizierten Fachhandwerker durchgeführt werden.
- Der Fachhandwerker ist bei der Installation und der Erstinbetriebnahme verantwortlich für die Einhaltung der geltenden Vorschriften.
- Betreiben Sie das Gerät nur komplett installiert und mit allen Sicherheitseinrichtungen.
- Schützen Sie das Gerät während der Bauphase vor Staub und Schmutz.



WARNUNG Verletzung

Das Gerät kann von Kindern ab 8 Jahren sowie von Personen mit verringerten physischen, sensorischen oder mentalen Fähigkeiten oder Mangel an Erfahrung und Wissen benutzt werden, wenn sie beaufsichtigt werden oder bezüglich des sicheren Gebrauchs des Gerätes unterwiesen wurden und die daraus resultierenden Gefahren verstanden haben. Kinder dürfen nicht mit dem Gerät spielen. Reinigung und Benutzer-Wartung dürfen nicht von Kindern ohne Beaufsichtigung durchgeführt werden.



WARNUNG Verletzung

Betreiben Sie das Gerät aus Sicherheitsgründen nur mit geschlossenem Gehäuse.



Hinweis

Verändern Sie keine anlagenspezifischen Einstellungen der Regelung. Die Regelung ist von Ihrem Fachhandwerker so eingestellt worden, dass sie den örtlichen Gegebenheiten Ihres Wohngebäudes und Ihren persönlichen Bedürfnissen entspricht. Um ein unbeabsichtigtes Verstellen der anlagenspezifischen Parameter zu verhindern, sind diese durch eine CODE-Abfrage geschützt. Die Parameter, die zur Anpassung des Gerätes an Ihre persönlichen Bedürfnisse dienen, sind nicht durch eine CODE-Abfrage gesichert.

2.3 Prüfzeichen

Siehe Typenschild am Gerät.

3. Gerätebeschreibung

Das Gerät ist eine Heizungs-Wärmepumpe, die für den Betrieb als Wasser-Wasser-Wärmepumpe geeignet ist. Dem Wärmequellenmedium wird von der Wärmepumpe auf einem niedrigen Temperaturniveau Wärme entzogen, die dann zusammen mit der vom Verdichter aufgenommenen Energie auf einem höheren Temperaturniveau an das Heizungswasser abgegeben wird. Je nach Temperatur der Wärmequelle kann das Heizungswasser auf bis zu 65 °C Vorlauftemperatur erwärmt werden.

Heizen

In dem Gerät ist eine Heizungs-Umwälzpumpe verbaut. Die Erwärmung des Warmwassers erfolgt, indem das von der Wärmepumpe erwärmte Heizungswasser durch einen Wärmeübertrager im Warmwasserspeicher gepumpt wird und dabei seine Wärme an das Warmwasser abgibt.

Das Gerät verfügt über eine elektrische Not-/Zusatzheizung (NHZ). Um den Heizbetrieb und die Bereitstellung hoher Warmwasser-Temperaturen zu gewährleisten, wird im monovalenten Betrieb bei Unterschreiten des Bivalenzpunktes die elektrische Not-/Zusatzheizung als Notheizung aktiviert. Im monoenergetischen Betrieb wird in einem solchen Fall die elektrische Not-/Zusatzheizung als Zusatzheizung aktiviert.

Geregelt wird das Gerät mittels einer eingebauten, außen-temperaturabhängigen Rücklauftemperaturregelung (Wärmepumpen-Manager WPM3i).

Der WPM3i steuert auch die Warmwassererwärmung auf die gewünschte Temperatur. Wenn während der Warmwasserbereitung der Hochdrucksensor oder der Heißgaswächter der Wärmepumpe anspricht, wird die Warmwasserbereitung automatisch von einer eingebauten elektrischen Not-/Zusatzheizung abgeschlossen, sofern die WW-LERNFUNKTION deaktiviert ist. Wenn die WW-LERNFUNKTION aktiviert ist, wird die Warmwasserbereitung beendet und der Warmwasser-Sollwert mit der erreichten Warmwasser-Temperatur überschrieben.

Der WPM3i regelt auch die eingebaute elektrische Not-/Zusatzheizung. Ein weiterer Wärmeerzeuger kann nicht angesteuert werden.

Kühlen

Das Herunterkühlen des Wohnraumes erfolgt, indem das Wasser durch den zusätzlichen Wärmeübertrager gepumpt wird. Dabei wird dem Heizungswasser Wärme entzogen und an das kühlere Grundwasser abgegeben.

Das Kühlen erfolgt passiv, da der Verdichter während des Kühlens nicht in Betrieb ist.

Bei Flächenkühlung ist die Installation der Fernbedienung FEK zur Messung der relativen Feuchtigkeit und der Raumtemperatur zur Taupunktüberwachung in einem Referenzraum notwendig.

BEDIENUNG

Gerätebeschreibung

3.1 Zubehör




3.1.1 Fernbedienung FE7



Mit der Fernbedienung FE7 können Sie:

- die Raum-Soll-Temperatur beim Heizen für den Heizkreis 1 oder Heizkreis 2 um ± 5 °C verändern.
- die Betriebsart verändern.

Die Fernbedienung FE7 verfügt über folgende Bedienelemente:

- Drehknopf zur Veränderung der Raum-Soll-Temperatur
- Drehknopf mit den Stellungen
-  Automatikbetrieb
-  Dauernd Absenkbetrieb
-  Dauernd Tagbetrieb



Hinweis

Die Fernbedienung ist nur im Automatikbetrieb des Wärmepumpen-Managers wirksam. Sie können die Temperatur für die Heizzeiten im Automatikbetrieb an der Fernbedienung einstellen.

3.1.2 Fernbedienung FEK



Die digitale Fernbedienung ermöglicht die Bedienung eines Heizkreises. Das Gerät misst die relative Feuchtigkeit und die Raumtemperatur. Die Regelqualität des Wärmepumpen-Managers wird durch die vom Gerät gemessene Raumtemperatur erhöht.

- Beachten Sie die Bedienungs- und Installationsanleitung der Fernbedienung.

3.1.3 Internet-Service-Gateway (ISG)

Das Internet-Service-Gateway (ISG) ist ein Ethernetgateway im Wandgehäuse und wird in das LAN (lokales Netzwerk) eingebunden.

Es ermöglicht die Bedienung, Einstellung und Prüfung von Daten der Wärmepumpen-Anlage komfortabel über den Browser eines Computers, Laptops oder Tablets im lokalen Heimnetzwerk.

Auf Kundenwunsch kann die automatische Übermittlung von Gerätedaten an das Servicewelt Portal des Geräteherstellers über Internet erfolgen.

Über Services sind weitere Optionen wie die Anlagenbedienung unterwegs mit einem Smartphone und Fernparametrierung und Ferndiagnose usw. verfügbar.

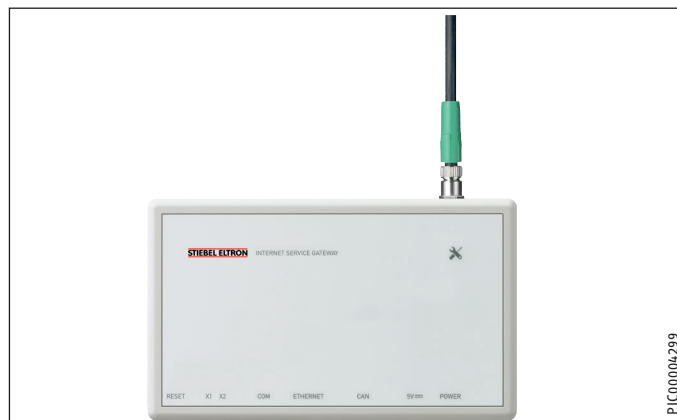
Die aktuellen Services finden Sie auf unserer Homepage.

ISG web



Das Gerät verfügt über eine serienmäßige Modbus TCP/IP Software-Schnittstelle zur Integration in Hausautomatisierungssysteme.

ISG plus



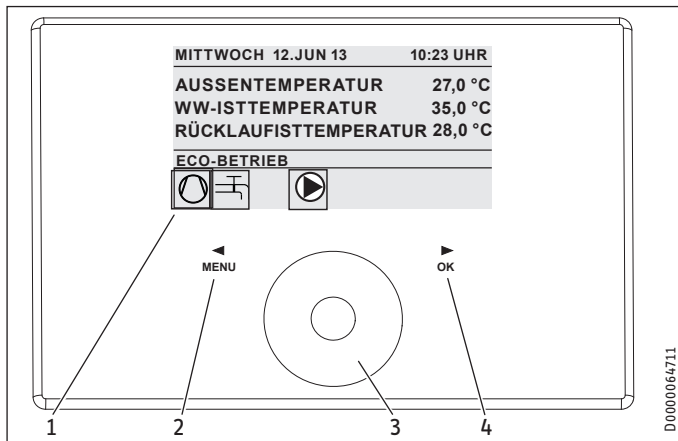
Das Gerät besitzt eine integrierte Schnittstellenerweiterung für die SG Ready Funktion oder die Eigenverbrauchsoptimierung für Photovoltaik-Anlagen.

3.1.4 Software-Erweiterungen

- KNX IP Software
- EMI Software
- Modbus TCP/IP

4. Bedienung

4.1 Bedienelemente



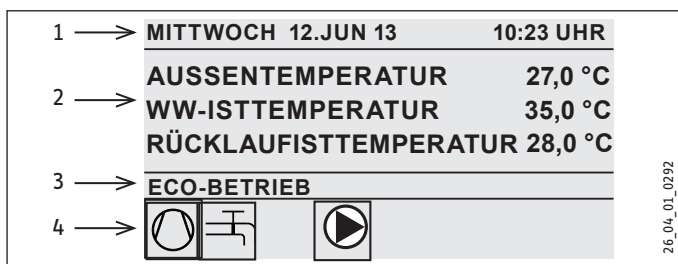
- 1 Display
- 2 Tastfeld „MENU“
- 3 Touch-Wheel
- 4 Tastfeld „OK“

Sie steuern die Anlage mit der Bedieneinheit des Wärmepumpen-Managers. Mit dem Touch-Wheel und den Tastfeldern „MENU“ und „OK“ bewegen Sie sich durch die Menüstruktur.

4.1.1 Display

Das Display der Bedieneinheit zeigt den aktuellen Anlagenzustand und gibt Meldungen und Hinweise.

Startbildschirm

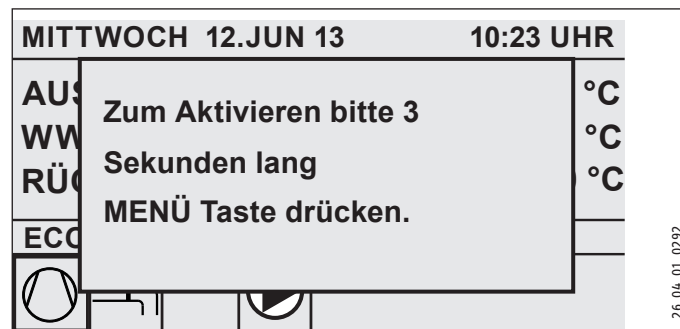


- 1 Datum und Uhrzeit
- 2 Temperaturanzeige
- 3 Betriebsart
- 4 Bildsymbole für Anlagenzustand

Der Startbildschirm ist in vier Bereiche unterteilt. Im obersten Feld werden Datum und Uhrzeit angezeigt. Im Feld darunter werden die Außentemperatur sowie die Warmwasser-Ist-Temperatur und die Rücklauf-Ist-Temperatur angezeigt. Der dritte Teilbereich dient zur Auswahl und Anzeige der Betriebsarten. Im vierten Teilbereich zeigen Bildsymbole den aktuellen Anlagenzustand an.

Aktivieren

Wenn das Touch-Wheel und die Tastfelder 5 Minuten lang nicht benutzt werden, wird die Bedieneinheit gesperrt.

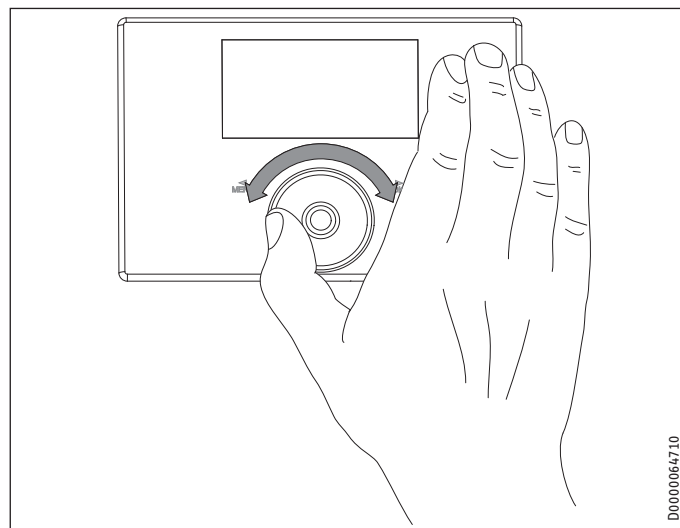


- Berühren Sie drei Sekunden lang das Tastfeld „MENU“, um die Bedieneinheit zu aktivieren.

Auswahlmarkierung

Innerhalb der Menüstruktur zeigt eine Auswahlmarkierung stets die aktuelle Position an. Der jeweils angewählte Menüpunkt ist dabei dunkel hinterlegt. Am oberen Displayrand wird die aktuelle Menü-Ebene angezeigt.

4.1.2 Touch-Wheel



Das Touch-Wheel besteht aus einem berührungsempfindlichen Sensor. Links und rechts davon befindet sich jeweils ein Tastfeld. Mit dem Touch-Wheel und den Tastfeldern werden alle notwendigen Funktionen des Gerätes gesteuert und kontrolliert.



Hinweis Sensorempfindlichkeit

Wenn Sie Handschuhe tragen, nasse Hände haben oder die Bedieneinheit feucht ist, erschwert dies die Erkennung ihrer Fingerberührung und die Ausführung der von Ihnen gewünschten Aktionen.

Der Fachhandwerker kann im Menüpunkt EINSTELLUNGEN / ALLGEMEIN mit dem Parameter TOUCH EMPFINDLICHKEIT die Berührungsempfindlichkeit einstellen.

Kreisbewegung

Bewegen Sie einen Finger im Uhrzeigersinn über das Touch-Wheel, so bewegt sich die Auswahlmarkierung, je nach Anordnung der Menüpunkte, in der Liste nach unten oder rechts. Mit einer Drehbewegung entgegen dem Uhrzeigersinn bewegt sich die Auswahlmarkierung in der Liste nach oben oder links.

BEDIENUNG

Bedienung

Neben der Navigation innerhalb der Menüstruktur dient das Touch-Wheel zur Einstellung von Parametern. Durch eine Drehbewegung im Uhrzeigersinn werden Werte erhöht. Durch eine Drehbewegung gegen den Uhrzeigersinn werden Werte reduziert.

4.1.3 Tastfelder



Hinweis

Tippen Sie die Tastfelder nur kurz an, um die gewünschte Aktion auszulösen. Bei zu langer Berührung zeigt die Bedieneinheit keine Reaktion.

Tastfeld „MENU“

Das Tastfeld „MENU“ hat zwei Funktionen:

- Vom Startbildschirm aus gelangen Sie durch Antippen des Tastfelds „MENU“ in die Erste von 5 Ebenen der Menüstruktur.
- Innerhalb der Menüstruktur gelangen Sie durch Antippen des Tastfelds „MENU“ jeweils eine Menü-Ebene zurück.

Tastfeld „OK“

Das Tastfeld „OK“ hat vier Funktionen:

- Auf dem Startbildschirm aktivieren Sie durch Antippen des Tastfelds „OK“ die gewünschte Betriebsart, die Sie zuvor mit dem Touch-Wheel angewählt haben.
- Innerhalb der Menüstruktur bestätigen Sie durch Antippen des Tastfelds „OK“ den jeweils markierten Menüpunkt und gelangen dadurch in die nächsttiefere Menü-Ebene.
- Sind Sie bereits auf der Parameterebene, speichern Sie durch Antippen des Tastfelds „OK“ den aktuell eingestellten Parameter.
- In jeder Menüebene finden Sie einen Eintrag ZURÜCK. Wählen Sie ZURÜCK, so gelangen Sie im Menü eine Ebene höher.

Wenn länger als 5 Minuten keine Aktion des Benutzers, keine Drehbewegung und kein Antippen von „MENU“ oder „OK“ erfolgt, springt die Anzeige der Bedieneinheit automatisch zum Startbild zurück.

Zuvor vorgenommene Parameteränderungen, die noch nicht mit „OK“ bestätigt wurden, gehen verloren. Die Parameter behalten die bisher gespeicherten Werte.

4.1.4 Fachhandwerker-Zugang



Hinweis

Einige Menüpunkte sind durch einen Code geschützt und können nur durch einen Fachhandwerker eingesehen und eingestellt werden.

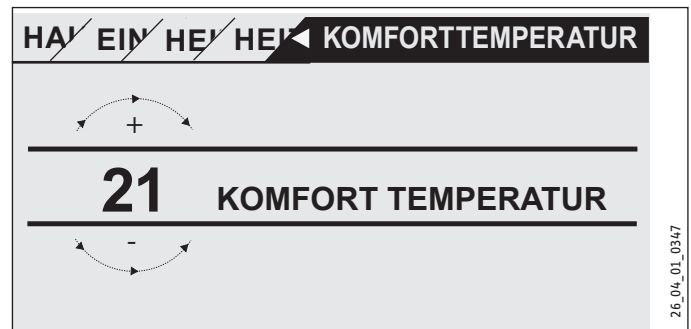
4.2 Parametereingabe

Die Veränderung von Parametern erfolgt durch eine Drehbewegung auf dem Touch-Wheel. Damit der neue Wert gespeichert wird, tippen Sie auf „OK“.

Wenn Sie die Eingabe abbrechen wollen, tippen Sie auf „MENU“. Der Parameter behält den bisher gültigen Wert.

Beispiel 1

Raum-Soll-Temperatur einstellen



Zur Eingabe von Temperatur-Sollwerten erscheint eine Zahl in der Anzeige, die von einem Kreis umgeben ist. Dies deutet an, dass Sie den Wert mit einer Drehbewegung am Touch-Wheel verändern können.

Beispiel 2

Zeit und Datum einstellen



Bei der Aktivierung befindet sich die Auswahlmarkierung über der Position „Monat“. Bestätigen Sie mit „OK“. Stellen Sie mit dem Touch-Wheel den aktuellen Monat ein. Bestätigen Sie mit „OK“. Es erscheint ein Kalenderblatt. Bewegen Sie das markierte Feld mit dem Touch-Wheel zum gewünschten Tag. Bestätigen Sie mit „OK“. Der neue Wert wird gespeichert, wenn Sie mit „OK“ bestätigen. Stellen Sie Jahr, Stunde und Minute auf die gleiche Weise ein.

4.3 Betriebsarten einstellen

Aktivieren Sie den Startbildschirm, so wird Ihnen die aktuelle Betriebsart angezeigt. Wenn Sie eine andere Betriebsart einstellen wollen, drehen Sie am Touch-Wheel. Sie durchlaufen die Liste der möglichen Betriebsarten. Der aktuelle Vorschlag (Listeneintrag) wird im dunkel markierten Auswahlfeld angezeigt.



Hinweis

Um das Gerät in diese neue Betriebsart zu versetzen, bestätigen Sie mit „OK“.

MITTWOCH 12.JUN 13	10:23 UHR
AUSSENTEMPERATUR	27,0 °C
WW-ISTTEMPERATUR	35,0 °C
RÜCKLAUFISTTEMPERATUR	28,0 °C
ECO-BETRIEB	

26_04_01_0292

Da Sie bei der Navigation zu einer neuen Betriebsart immer von der derzeit aktiven Betriebsart starten, müssen Sie evtl. gegen den Uhrzeigersinn drehen. Alle Betriebsarten, außer dem Warmwasserbetrieb, gelten sowohl für Heizen und Warmwasser.

Bereitschaftsbetrieb

Die Frostschutzfunktion ist für den Heizungs- und Warmwasser-Betrieb aktiviert. Der Warmwasser-Sollwert wird fest auf 10 °C gesetzt, der Heizungs-Sollwert wird bezogen auf einen Raum-Sollwert von 5 °C berechnet.

Anwendung: bei längerer Abwesenheit, z. B. Urlaub.

Programmbetrieb

Heizen nach Uhrenprogramm, gilt für Heizkreis 1 und Heizkreis 2. Wechsel zwischen Komfort-Temperatur und ECO-Temperatur.

Warmwasserbereitung nach Uhrenprogramm, Wechsel zwischen Komfort-Temperatur und ECO-Temperatur.

Die Fernbedienung ist nur in dieser Betriebsart wirksam.

Anwendung: Wenn geheizt und Warmwasser bereitet werden soll.

Komfortbetrieb

Der Heizkreis (HK) wird ständig auf Komfort-Temperatur gehalten (HK 1 und HK 2). Warmwasserbereitung nach Uhrenprogramm.

Anwendung: im Niedrigenergiehaus, wenn keine Absenkung gefahren werden soll.

ECO-Betrieb

Der Heizkreis wird ständig auf ECO-Temperatur gehalten (gilt für HK 1 und HK 2). Warmwasserbereitung nach Uhrenprogramm.

Anwendung: während des Wochenendurlaubs.

Warmwasserbetrieb

Die Warmwasserbereitung erfolgt nach Uhrenprogramm. Wenn ein Zeitprogramm aktiv ist, wird das Wasser im Warmwasserspeicher auf den Komfort-Sollwert erwärmt. In den übrigen Zeiten wird das Wasser auf den ECO-Sollwert erwärmt. Die Frostschutzfunktion ist für den Heizungsbetrieb aktiviert.

Anwendung: Die Heizperiode ist beendet. Es soll nur noch Warmwasser bereitgestellt werden (Sommerbetrieb).

Notbetrieb

In dieser Betriebsart ist die Wärmepumpe gesperrt. Die NHZ-Stufen (Elektrische Nachheizstufen) der elektrischen Not-/Zusatzheizung heizen nach dem eingestellten Uhrenprogramm für den Heiz- und Warmwasserbetrieb.

► Informieren Sie umgehend Ihren Fachhandwerker.

4.4 Bildsymbole

Am unteren Rand des Anzeigefelds geben Symbole Auskunft über den aktuellen Betriebszustand des Gerätes.



Heizkreispumpe

Bei laufender Heizkreispumpe wird das Pumpensymbol angezeigt.



Mischerkreispumpe

Bei laufender Mischerkreispumpe wird das Mischersymbol angezeigt.



Aufheizprogramm

Dieses Symbol wird angezeigt, während das Aufheizprogramm läuft.



Elektrische Not-/Zusatzheizung

Die elektrische Not-/Zusatzheizung hat sich eingeschaltet. Dies geschieht zum Beispiel, wenn die Außentemperatur den Bivalenzpunkt unterschritten hat.



Heizen

Das Symbol Heizen wird angezeigt, wenn sich das Gerät im Heizmodus befindet.



Warmwasserbereitung

Sie erkennen an diesem Symbol, dass die Wärmepumpe Warmwasser bereitet.



Verdichter

Das Symbol wird angezeigt, wenn der Verdichter im Betrieb ist.



Sommerbetrieb

Das Symbol wird angezeigt, wenn sich das Gerät im Sommerbetrieb befindet.



Kühlen

Das Symbol wird angezeigt, wenn sich das Gerät im Kühlbetrieb befindet.

BEDIENUNG

Menüstruktur

5. Menüstruktur

Über die Bedieneinheit des WPM 3i können Sie mit dem Touch-Wheel andere Betriebsarten einstellen oder mit der Menü-Taste auf unterschiedliche Ebenen springen, um Geräteparameter einzustellen.

■ INFO
<input type="checkbox"/> ANLAGE
<input type="checkbox"/> WÄRMEPUMPE
<input type="checkbox"/> ENERGIEBILANZ

■ DIAGNOSE
<input type="checkbox"/> STATUS ANLAGE
<input type="checkbox"/> STATUS WÄRMEPUMPE
<input type="checkbox"/> SYSTEM
<input type="checkbox"/> INTERNE BERECHNUNG
<input type="checkbox"/> FEHLERLISTE
<input type="checkbox"/> RELAISTEST ANLAGE

■ PROGRAMME
<input type="checkbox"/> HEIZPROGRAMM
<input type="checkbox"/> WARMWASSERPROGRAMM
<input type="checkbox"/> PARTYPROGRAMM
<input type="checkbox"/> FERIENPROGRAMM
<input type="checkbox"/> AUFHEIZPROGRAMM

■ EINSTELLUNGEN
<input type="checkbox"/> ALLGEMEIN
<input type="checkbox"/> HEIZEN
<input type="checkbox"/> WARMWASSER
<input type="checkbox"/> KÜHLEN

■ INBETRIEBNAHME
<input type="checkbox"/> CODE EINGEBEN
<input type="checkbox"/> SPRACHE
<input type="checkbox"/> QUELLE
<input type="checkbox"/> HEIZEN
<input type="checkbox"/> VERDICHTER
<input type="checkbox"/> NOTBETRIEB
<input type="checkbox"/> RESET WÄRMEPUMPE
<input type="checkbox"/> RESET FEHLERLISTE
<input type="checkbox"/> RESET SYSTEM

■ INFO

Im Menü INFO können Sie die Temperaturen, Volumenströme und Drücke der Heizungsanlage und der Wärmepumpe als Soll- und Ist-Wert ablesen.



Hinweis

Beachten Sie, dass eine Ist- und Sollwert-Anzeige nur bei Anschluss der entsprechenden Fühler möglich ist.

ANLAGE

<input type="checkbox"/> RAUMTEMPERATUR
<input type="checkbox"/> ISTTEMPERATUR FE7 °C
Raum-Ist-Temperatur für Heizkreis 1 (HK1) oder Heizkreis 2 (HK2) (wird nur angezeigt, wenn die Fernbedienung FE7 angeschlossen ist)
<input type="checkbox"/> SOLLTEMPERATUR FE7 °C

Raum-Soll-Temperatur für Heizkreis 1 (HK1) oder Heizkreis 2 (HK2) (wird nur angezeigt, wenn die Fernbedienung FE7 angeschlossen ist)

<input type="checkbox"/> ISTTEMPERATUR FEK °C
Raum-Ist-Temperatur für Heizkreis 1 oder Heizkreis 2 (wird nur angezeigt, wenn die Fernbedienung FEK angeschlossen ist)
<input type="checkbox"/> SOLLTEMPERATUR FEK °C
Raum-Soll-Temperatur für Heizkreis 1 oder Heizkreis 2 (wird nur angezeigt, wenn die Fernbedienung FEK angeschlossen ist)
<input type="checkbox"/> RAUMFEUCHTE %
<input type="checkbox"/> TAUPUNKTTEMP °C
Taupunkttemperatur (wird nur angezeigt, wenn die Fernbedienung FEK angeschlossen ist)

<input type="checkbox"/> HEIZUNG
<input type="checkbox"/> AUSSENTEMPORATUR °C
<input type="checkbox"/> ISTTEMPERATUR HK 1 °C
Heizkreis-Ist-Temperatur Heizkreis 1
<input type="checkbox"/> SOLLTEMPERATUR HK 1 °C
Heizkreis-Soll-Temperatur Heizkreis 1 (HK1) bei Festwertregelung wird Festwerttemperatur angezeigt.
<input type="checkbox"/> ISTTEMPERATUR HK 2 °C
Heizkreis-Ist-Temperatur Heizkreis 2
<input type="checkbox"/> SOLLTEMPERATUR HK 2 °C
Heizkreis-Soll-Temperatur Heizkreis 2 (HK2) bei Festwertregelung wird Festwerttemperatur angezeigt.
<input type="checkbox"/> RÜCKLAUFISTTEMPERATUR °C
<input type="checkbox"/> FESTWERTSOLLTEMPERATUR °C
<input type="checkbox"/> PUFFERISTTEMPERATUR °C
Pufferspeicher-Ist-Temperatur
<input type="checkbox"/> PUFFERSOLLTEMPERATUR °C
Pufferspeicher-Soll-Temperatur
<input type="checkbox"/> ANLAGENFROST °C

<input type="checkbox"/> WARMWASSER
<input type="checkbox"/> ISTTEMPERATUR °C
Warmwasser-Ist-Temperatur
<input type="checkbox"/> SOLLTEMPERATUR °C
Warmwasser-Soll-Temperatur

<input type="checkbox"/> KÜHLEN
<input type="checkbox"/> ISTTEMPERATUR GEBLÄSE °C
<input type="checkbox"/> SOLLTEMPERATUR GEBLÄSE °C
<input type="checkbox"/> ISTTEMPERATUR FLÄCHE °C
<input type="checkbox"/> SOLLTEMPERATUR FLÄCHE °C

<input type="checkbox"/> ELEKTRISCHE NACHERWÄRMUNG
<input type="checkbox"/> BIVALENZTEMPERATUR HZG °C
Bivalenzpunkt Heizung
<input type="checkbox"/> EINSATZGRENZE HZG °C
Einsatzgrenze Heizung
<input type="checkbox"/> BIVALENZTEMPERATUR WW °C
Bivalenzpunkt Warmwasser
<input type="checkbox"/> EINSATZGRENZE WW °C
Einsatzgrenze Warmwasser

<input type="checkbox"/> QUELLE
<input type="checkbox"/> QUELLETEMPERATUR °C
<input type="checkbox"/> QUELLETEMPERATUR MIN °C

BEDIENUNG

Menüstruktur

☐■ WÄRMEPUMPE



Hinweis

Die angezeigten Werte für die Wärmemenge und Leistungsaufnahme, den Stromverbrauch und die Effizienz basieren auf gemessenen und typenspezifischen Korrelationen. Die angezeigten Werte sind zur Nutzung von z. B. Abrechnungszwecken nicht geeignet.

Zusätzliche Verbräuche können von Komponenten verursacht werden, die außerhalb des Gerätes installiert sind. Die angezeigten Werte dienen vor allem dem Vergleich unterschiedlicher Nutzungszeiträume um Trendentwicklungen in einer spezifischen Anlage aufzuzeigen.

Die angezeigten Werte werden in hohem Maße unter anderem durch das Gebäude, den Installationsort, die Installation und die im betrachteten Zeitraum herrschenden Umweltbedingungen beeinflusst.

Die angezeigten Werte sind technisch bedingt mit zum Teil erheblichen Ungenauigkeiten verbunden.

Laufzeit der elektrischen Not-/Zusatzheizung in der Nachheizstufe 1. _____

☐☐☐■ NHZ 2 _____ Stunden

Laufzeit der elektrischen Not-/Zusatzheizung in der Nachheizstufe 2. _____

☐☐☐■ NHZ 1 / 2 _____ Stunden

Laufzeit der elektrischen Not-/Zusatzheizung in den Nachheizstufen 1 und 2. _____

☐☐■ STARTS

☐☐☐■ VERDICHTER

☐☐■ PROZESSDATEN

☐☐☐■ HEISSGASTEMPERATUR _____ °C

Verdichterausgangstemperatur

☐☐☐■ DRUCK HOCHDRUCK _____ bar

☐☐☐■ DRUCK NIEDERDRUCK _____ bar

☐☐■ WÄRMEMENGE

☐☐☐■ VD HEIZEN TAG _____ kWh

Wärmemenge des Verdichters im Heizbetrieb seit 0:00 Uhr des aktuellen Tages.

☐☐☐■ VD HEIZEN SUMME _____ MWh

Gesamtsumme der Wärmemenge des Verdichters im Heizbetrieb.

☐☐☐■ VD WARMWASSER TAG _____ kWh

Wärmemenge des Verdichters im Warmwasserbetrieb seit 0:00 Uhr des aktuellen Tages.

☐☐☐■ VD WARMWASSER SUMME _____ MWh

Gesamtsumme der Wärmemenge des Verdichters im Warmwasserbetrieb.

☐☐☐■ NHZ HEIZEN SUMME _____ MWh

Gesamtsumme der Wärmemenge der Nachheizstufen im Heizbetrieb.

☐☐☐■ NHZ WARMWASSER SUMME _____ MWh

Gesamtsumme der Wärmemenge der Nachheizstufen im Warmwasserbetrieb.

☐☐■ LEISTUNGS-AUFNAHME

☐☐☐■ VD HEIZEN TAG _____ kWh

Elektrische Leistung des Verdichters im Heizbetrieb seit 0:00 Uhr des aktuellen Tages.

☐☐☐■ VD HEIZEN SUMME _____ MWh

Gesamtsumme der elektrischen Leistung des Verdichters im Heizbetrieb.

☐☐☐■ VD WARMWASSER TAG _____ kWh

Elektrische Leistung des Verdichters im Warmwasserbetrieb seit 0:00 Uhr des aktuellen Tages.

☐☐☐■ VD WARMWASSER SUMME _____ MWh

Gesamtsumme der elektrischen Leistung des Verdichters im Warmwasserbetrieb.

☐☐■ LAUFZEITEN

☐☐☐■ VD 1 HEIZEN _____ Stunden

Laufzeit des Verdichters 1 im Heizbetrieb.

☐☐☐■ VD 1 WARMWASSER _____ Stunden

Laufzeit des Verdichters 1 im Warmwasserbetrieb.

☐☐☐■ NHZ 1 _____ Stunden

BEDIENUNG

Menüstruktur

ENERGIEBILANZ



Hinweis

Die angezeigten Werte für die Wärmemenge und Leistungsaufnahme, den Stromverbrauch und die Effizienz basieren auf gemessenen und typenspezifischen Korrelationen. Die angezeigten Werte sind zur Nutzung von z. B. Abrechnungszwecken nicht geeignet.

Zusätzliche Verbräuche können von Komponenten verursacht werden, die außerhalb des Gerätes installiert sind. Die angezeigten Werte dienen vor allem dem Vergleich unterschiedlicher Nutzungszeiträume um Trendentwicklungen in einer spezifischen Anlage aufzuzeigen.

Die angezeigten Werte werden in hohem Maße unter anderem durch das Gebäude, den Installationsort, die Installation und die im betrachteten Zeitraum herrschenden Umweltbedingungen beeinflusst.

Die angezeigten Werte sind technisch bedingt mit zum Teil erheblichen Ungenauigkeiten verbunden.

In diesem Menü finden Sie Werte zum Stromverbrauch, abgegebener Wärmemenge und der Effizienz. Die angezeigten Werte werden rollierend ermittelt. Der zugrunde liegende Zeitraum ist angegeben.

h Stunde

M Monat

<input type="checkbox"/> <input type="checkbox"/> <input type="checkbox"/> <input type="checkbox"/> GESAMTSYSTEM	
<input type="checkbox"/> <input type="checkbox"/> <input type="checkbox"/> <input type="checkbox"/> WÄRMEMENGE	
<input type="checkbox"/> <input type="checkbox"/> <input type="checkbox"/> <input type="checkbox"/> HEIZEN 1-24 h	kWh
<input type="checkbox"/> <input type="checkbox"/> <input type="checkbox"/> <input type="checkbox"/> WARMWASSER 1-24 h	kWh
<input type="checkbox"/> <input type="checkbox"/> <input type="checkbox"/> <input type="checkbox"/> STROMVERBRAUCH	
<input type="checkbox"/> <input type="checkbox"/> <input type="checkbox"/> <input type="checkbox"/> HEIZEN 1-24 h	kWh
<input type="checkbox"/> <input type="checkbox"/> <input type="checkbox"/> <input type="checkbox"/> WARMWASSER 1-24 h	kWh
<input type="checkbox"/> <input type="checkbox"/> <input type="checkbox"/> <input type="checkbox"/> EFFIZIENZ	
<input type="checkbox"/> <input type="checkbox"/> <input type="checkbox"/> <input type="checkbox"/> HEIZEN 1-24 h	
<input type="checkbox"/> <input type="checkbox"/> <input type="checkbox"/> <input type="checkbox"/> WARMWASSER 1-24 h	

DIAGNOSE

Zur Fehlersuche und Analyse der Heizungsanlage und der Wärmepumpe können Sie unter DIAGNOSE alle wichtigen Prozessdaten und Busteilnehmer abfragen und einen Relaietest durchführen.



Hinweis

Der Menüpunkt RELAIESTEST ANLAGE ist durch einen Code geschützt und kann nur durch einen Fachhandwerker eingesehen werden.

<input type="checkbox"/> <input type="checkbox"/> STATUS ANLAGE	
<input type="checkbox"/> <input type="checkbox"/> <input type="checkbox"/> <input type="checkbox"/> PUFFERLADEPUMPE	
<input type="checkbox"/> <input type="checkbox"/> <input type="checkbox"/> <input type="checkbox"/> WARMWASSERVENTIL	
<input type="checkbox"/> <input type="checkbox"/> <input type="checkbox"/> <input type="checkbox"/> HEIZKREISPUMPE	
<input type="checkbox"/> <input type="checkbox"/> <input type="checkbox"/> <input type="checkbox"/> MISCHERPUMPE	
<input type="checkbox"/> <input type="checkbox"/> <input type="checkbox"/> <input type="checkbox"/> MISCHER AUF	
<input type="checkbox"/> <input type="checkbox"/> <input type="checkbox"/> <input type="checkbox"/> MISCHER ZU	
<input type="checkbox"/> <input type="checkbox"/> <input type="checkbox"/> <input type="checkbox"/> QUELLENPUMPE	
<input type="checkbox"/> <input type="checkbox"/> <input type="checkbox"/> <input type="checkbox"/> KÜHLBETRIEB	
<input type="checkbox"/> <input type="checkbox"/> <input type="checkbox"/> <input type="checkbox"/> EVU SPERRE	

<input type="checkbox"/> <input type="checkbox"/> STATUS WÄRMEPUMPE	
<input type="checkbox"/> <input type="checkbox"/> <input type="checkbox"/> <input type="checkbox"/> RESTSTILLSTAND	
<input type="checkbox"/> <input type="checkbox"/> <input type="checkbox"/> <input type="checkbox"/> VERDICHTER	
<input type="checkbox"/> <input type="checkbox"/> <input type="checkbox"/> <input type="checkbox"/> NHZ 1	
<input type="checkbox"/> <input type="checkbox"/> <input type="checkbox"/> <input type="checkbox"/> NHZ 2	
<input type="checkbox"/> <input type="checkbox"/> SYSTEM	
<input type="checkbox"/> <input type="checkbox"/> <input type="checkbox"/> <input type="checkbox"/> BUSTEILNEHMER	
<input type="checkbox"/> <input type="checkbox"/> <input type="checkbox"/> <input type="checkbox"/> TEILNEHMER	
<input type="checkbox"/> <input type="checkbox"/> <input type="checkbox"/> <input type="checkbox"/> SOFTWARE	
<input type="checkbox"/> <input type="checkbox"/> <input type="checkbox"/> <input type="checkbox"/> WÄRMEPUMPENTYP	
<input type="checkbox"/> <input type="checkbox"/> <input type="checkbox"/> <input type="checkbox"/> WÄRMEPUMPE	
<input type="checkbox"/> <input type="checkbox"/> INTERNE BERECHNUNG	
<input type="checkbox"/> <input type="checkbox"/> <input type="checkbox"/> <input type="checkbox"/> ZEITINTERVALL	
<input type="checkbox"/> <input type="checkbox"/> <input type="checkbox"/> <input type="checkbox"/> EINGESCHALTETE STUFEN	
<input type="checkbox"/> <input type="checkbox"/> FEHLERLISTE	
<input type="checkbox"/> <input type="checkbox"/> RELAIESTEST ANLAGE	
<input type="checkbox"/> <input type="checkbox"/> <input type="checkbox"/> <input type="checkbox"/> PUFFERLADEPUMPE	
<input type="checkbox"/> <input type="checkbox"/> <input type="checkbox"/> <input type="checkbox"/> WARMWASSERVENTIL	
<input type="checkbox"/> <input type="checkbox"/> <input type="checkbox"/> <input type="checkbox"/> HEIZKREISPUMPE	
<input type="checkbox"/> <input type="checkbox"/> <input type="checkbox"/> <input type="checkbox"/> MISCHERPUMPE	
<input type="checkbox"/> <input type="checkbox"/> <input type="checkbox"/> <input type="checkbox"/> MISCHER AUF	
<input type="checkbox"/> <input type="checkbox"/> <input type="checkbox"/> <input type="checkbox"/> MISCHER ZU	
<input type="checkbox"/> <input type="checkbox"/> <input type="checkbox"/> <input type="checkbox"/> NHZ 1	
<input type="checkbox"/> <input type="checkbox"/> <input type="checkbox"/> <input type="checkbox"/> NHZ 2	
<input type="checkbox"/> <input type="checkbox"/> <input type="checkbox"/> <input type="checkbox"/> QUELLENPUMPE	
<input type="checkbox"/> <input type="checkbox"/> <input type="checkbox"/> <input type="checkbox"/> KÜHLBETRIEB	

FEHLERLISTE

In der Fehlerliste erhalten Sie einen Überblick über die in jüngster Vergangenheit vom Gerät registrierten Fehler. Die Fehlerliste enthält bis zu 20 Fehlermeldungen. Auf dem Display können nur zwei angezeigt werden. Drehen Sie am Touch-Wheel, um zu den übrigen Einträgen in der Fehlerliste zu gelangen.

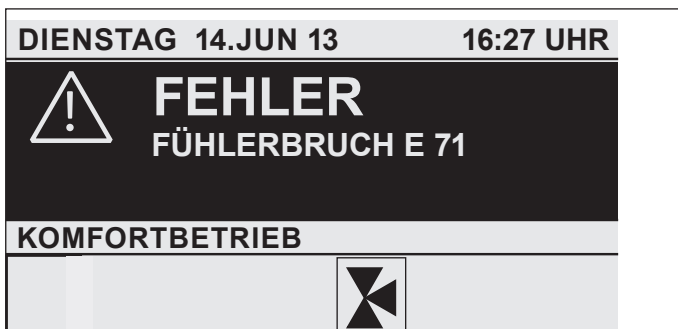
HAU/DIA ◀ FEHLERLISTE 1/1	
01.	FÜHLERBRUCH E 71 10:26 14.JUN 13
02.	QUELLE-MIN 17:45 25.JUN 13

5.4.1 Fehlermeldung

Wenn das Gerät einen Fehler registriert, wird dies mit der nachfolgend abgebildeten Meldung deutlich sichtbar angezeigt.

BEDIENUNG

Menüstruktur



Wenn es zu mehr als einem Fehler kommt, wird stets der zuletzt aufgetretene Fehler angezeigt. Informieren Sie ihren Fachhandwerker.

RELAISTEST ANLAGE

Hier können Sie alle Relaisausgänge des Reglers einzeln ansteuern.

PROGRAMME

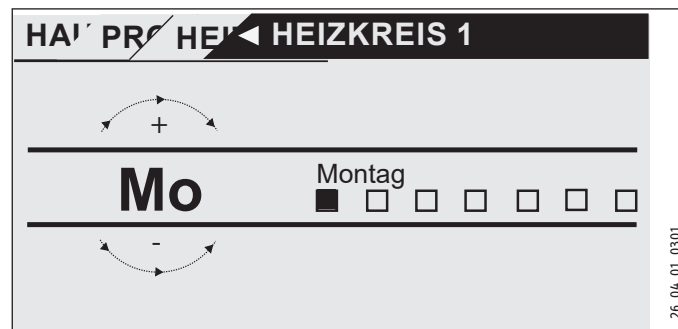
Hier können alle Zeiten für den Heiz-, Warmwasser-, Ferien und Partybetrieb eingestellt werden, zusätzlich kann das Aufheizprogramm gestartet werden.

- HEIZPROGRAMM
 - HEIZKREIS 1
 - HEIZKREIS 2
- WARMWASSERPROGRAMM
- PARTYPROGRAMM
 - STUNDEN
- FERIENPROGRAMM
 - FERIENBEGINN
 - FERIENENDE
- AUFHEIZPROGRAMM
 - SOCKELTEMPERATUR
 - DAUER SOCKEL
 - MAXIMALTEMPERATUR
 - DAUER MAXIMALTEMPERATUR
 - STEIGUNG PRO TAG

HEIZPROGRAMM

Im Menüpunkt HEIZPROGRAMM können Sie für den Heizkreis 1 und Heizkreis 2 festlegen, wann und wie oft das Gerät mit dem Komfort-Sollwert heizen soll. In den übrigen Zeiten heizt das Gerät mit dem ECO-Sollwert. Die Sollwerte können Sie unter dem Menüpunkt EINSTELLUNGEN / HEIZEN / HEIZKREIS 1 oder HEIZKREIS 2 einstellen. Nachfolgend wird beschrieben, wie Sie ein Zeitprogramm definieren.

Wählen Sie zunächst aus, an welchen Tagen Sie die Funktion HEIZEN aktivieren möchten:



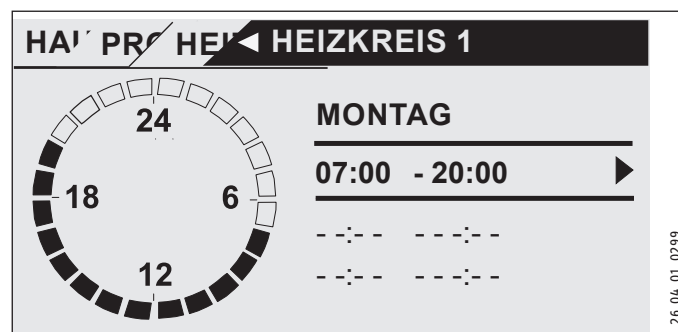
Sie haben die Möglichkeit, Ihre Heizung einzustellen für:

- jeden einzelnen Tag der Woche (Montag - Sonntag)
- Montag bis Freitag (Mo - Fr)
- Samstag und Sonntag (Sa - So)
- die gesamte Woche (Mo - So)

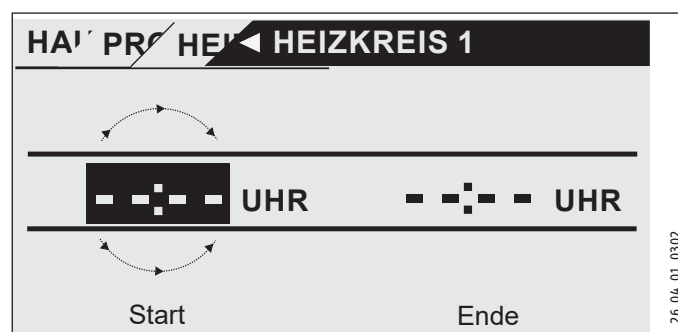
Zunächst wird Ihnen der Montag angeboten.

- ▶ Drehen Sie am Touch-Wheel, um einen anderen Tag oder eine Gruppe von Tagen auszuwählen.
- ▶ Bestätigen Sie mit „OK“ ihre Auswahl.

Sie können nun drei Schaltzeitpaare einstellen. Die drei Schaltzeitpaare werden in der Anzeige rechts neben der Uhr aufgelistet. Ein Schaltzeitpaar besteht aus der Startzeit und dem Endtermin, zu dem das Gerät wieder in den vorherigen Zustand übergeht.



In diesem Beispiel wurde bisher nur ein Schaltzeitpaar einprogrammiert. Bei den Schaltzeitpaaren 2 und 3 sehen Sie kleine Querstriche statt Zeitangaben. Diese Schaltzeitpaare sind noch frei. Wählen Sie eines der freien Schaltzeitpaare mit „OK“ aus, so gelangen Sie zur Einstellung der dazugehörigen Start- und Endzeit. Tippen Sie auf „OK“, so erscheint die nachfolgend dargestellte Anzeige. Stellen Sie mit dem Touch-Wheel die gewünschte Zeit ein.



Die Zeiteingabe erfolgt mit einer Schrittweite von 15 Minuten. Sie können 16.30 oder 16.45 Uhr einstellen, aber nicht 16.37 Uhr. Bestätigen Sie Ihre Eingabe mit „OK“.

Zeiträume über Mitternacht

Immer am Mittwochabend soll der Heizbetrieb ab 22 Uhr für vier Stunden aktiviert werden. Der Zeitraum läuft also erst am darauffolgenden Tag, am Donnerstag, um 2:00 Uhr ab. Da der Tag um 0:00 endet, sind für das gewünschte Programm zwei Schaltzeiten nötig. Zunächst müssen Sie unter Mittwoch den Zeitraum 22:00 bis 0:00 Uhr einprogrammieren, anschließend unter Donnerstag 0:00 bis 02:00 Uhr.

WARMWASSERPROGRAMM

Im Menüpunkt WARMWASSERPROGRAMM können Sie die Zeiten festlegen, in denen die Warmwasserbereitung mit dem Komfort-Sollwert erfolgen soll. In den übrigen Zeiten wird das Warmwasser mit dem ECO-Sollwert bereit. Die Sollwerte können Sie unter dem Menüpunkt EINSTELLUNGEN / WARMWASSER / WARMWASSERTEMPERATUREN einstellen.

Sie haben die Möglichkeit, die Warmwasserbereitung einzustellen für:

- jeden einzelnen Tag der Woche (Montag - Sonntag)
- Montag bis Freitag (Mo - Fr)
- Samstag und Sonntag (Sa - So)
- die gesamte Woche (Mo - So)

Für jede dieser Möglichkeiten können Sie drei Schaltzeitpaare einstellen.

Ausnahme: Wenn Sie das Warmwasser von abends 22:00 Uhr bis zum darauffolgenden Tag morgens um 6:00 Uhr aufheizen wollen, werden hierfür zwei Schaltzeitpaare benötigt.

Beispiel:

Sie möchten das Warmwasser täglich zu zwei verschiedenen Zeiten aufheizen, und zwar von abends 22:00 Uhr bis zum darauffolgenden Tag morgens um 6:00 Uhr und dann von 8:00 Uhr bis 9:00 Uhr.

Da der Tag mit 0:00 Uhr beginnt, müssen Sie auch bei diesem Beispiel um 0:00 Uhr mit der Programmierung beginnen.

- Das 1. Schaltzeitpaar dauert von 0:00 Uhr bis 6:00 Uhr.
- Das 2. Schaltzeitpaar beginnt um 8:00 Uhr und endet um 9:00 Uhr.
- Das 3. Schaltzeitpaar beginnt um 22.00 Uhr und endet um 24:00.

PARTYPROGRAMM

Im Partyprogramm können Sie den Komfortbetrieb für die Heizung um einige Stunden verlängern.

FERIENPROGRAMM

Im Ferienprogramm läuft die Wärmepumpen-Anlage im ECO-Betrieb und die Frostschutzfunktion für die Warmwasserbereitung ist aktiv.

Für den Ferienanfang und das Feriende müssen Sie jeweils die Daten Jahr, Monat und Tag eingeben. Die Startzeit ist am Tag des Ferienanfangs um 0:00 Uhr. Die Endzeit ist am Tag des Feriendes um 24:00 Uhr. Nach Ende der Ferien arbeitet die Wärmepumpen-Anlage wieder nach dem vorherigen Heiz- und Warmwasserprogramm.

AUFHEIZPROGRAMM



Hinweis

Der Menüpunkt AUFHEIZPROGRAMM ist durch einen Code geschützt und kann nur durch einen Fachhandwerker eingesehen und eingestellt werden.



Hinweis

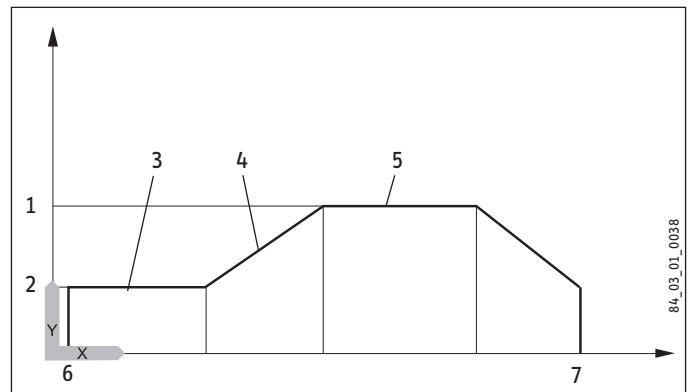
Wenn das Aufheizprogramm aktiviert wird, schaltet sich automatisch die Not-/Zusatzheizung ein. Durch den Einsatz der Not-/Zusatzheizung entstehen höhere Stromkosten.

Aufheizprogramm für Fußbodenheizung

Nutzen Sie das Aufheizprogramm um Ihren Estrich mit einem definierten Temperaturprofil auszuheizen/trockenzuheizen. Um Schäden am Gerät und/oder der Installation zu vermeiden, beachten Sie folgenden Hinweis:

Um die Temperaturen und Zeiträume für das Aufheizprogramm festzulegen, gibt es insgesamt 6 Parameter. Sobald das Aufheizprogramm aktiviert wird, können die 6 Parameter nacheinander eingestellt werden. Das Programm wird mit Parameter AUFHEIZPROGRAMM und der Einstellung EIN gestartet. Beachten Sie, dass es je nach Systemtemperatur einige Zeit beanspruchen kann, die gewünschte Sockeltemperatur zu erreichen.

Über die eingestellte Zeit (Parameter DAUER SOCKEL) wird die Sockeltemperatur (Parameter SOCKELTEMPERATUR) gehalten. Nach Ablauf dieser Zeit wird mit einer Steigung K/Tag (Parameter STEIGUNG PRO TAG) auf die Sockel Maximaltemperatur (Parameter MAXIMALTEMPERATUR) geheizt und über die eingestellte Zeit (Parameter DAUER MAXIMALTEMPERATUR) die Maximaltemperatur gehalten. Danach wird in den gleichen Schritten wie aufgeheizt wurde auf die Sockeltemperatur abgesenkt.



- Y Temperatur
- X Zeit
- 1 Maximaltemperatur
- 2 Sockeltemperatur
- 3 Dauer Sockeltemperatur
- 4 Steigung K/Tag
- 5 Dauer Maximaltemperatur
- 6 Start
- 7 Ende

Wenn ein Heizungspufferspeicher im System integriert ist, wird die Temperatur im Pufferspeicher ausschließlich über den Rücklauffühler (unten im Pufferspeicher verbaut) geregelt. Wenn nur der direkte Heizkreis 1 in Betrieb ist, werden die Sollwerte um 5 K

BEDIENUNG

Menüstruktur

reduziert, um Temperaturunterschiede im Pufferspeicher auszugleichen. Wenn 2 Heizkreise in Betrieb sind (zweiter Heizkreis ist die Fußbodenheizung), regelt der Mischer im Heizkreis 2 auf die eingestellten Sollwerte herunter.

Während des Aufheizprogramms erreicht das Gerät oft die maximale Leistung. Deshalb sind Energieaufwand und Lautstärke während des Trockenheizens vergleichsweise hoch.

Nach dem Aufheizingvorgang müssen alle veränderten Parameter wieder auf Standardwerte oder auf Anlagenwerte eingestellt werden.

Der Notbetrieb kann nicht im Aufheizprogramm erfolgen.

■ EINSTELLUNGEN

Hier können Sie neben den allgemeinen Einstellungen (z. B. Uhrzeit) alle anlagenspezifischen Parameter für den Heiz-, Kühl- und Warmwasserbetrieb vornehmen.



Hinweis

Einige Menüpunkte sind durch einen Code geschützt und können nur durch einen Fachhandwerker eingesehen und eingestellt werden.

■ ALLGEMEIN

■ ZEIT / DATUM

■ UHRZEIT

■ JAHR

■ MONAT

■ TAG

■ SOMMERZEIT EINSTELLEN

■ TAG ANFANG

■ TAG ENDE

■ KONTRAST

■ HELLIGKEIT

■ TOUCH EMPFINDLICHKEIT

■ TOUCH BESCHLEUNIGUNG

■ HEIZEN

■ HEIZKREIS 1

■ KOMFORT TEMPERATUR

■ ECO TEMPERATUR

■ MINIMALTEMPERATUR

■ STEIGUNG HEIZKURVE

■ ANSICHT HEIZKURVE

■ HEIZKREIS 2

■ KOMFORT TEMPERATUR

■ ECO TEMPERATUR

■ MINIMALTEMPERATUR

■ MAXIMALTEMPERATUR

■ MISCHERDYNAMIK

■ STEIGUNG HEIZKURVE

■ ANSICHT HEIZKURVE

■ GRUNDEINSTELLUNG

■ PUFFERBETRIEB

■ SOMMERBETRIEB

■ AUSSENTEMPERATUR

■ GEBÄUDEÄMPFUNG

■ MAXIMALE RÜCKLAUFTEMP

■ MAXIMALE VORLAUFTEMP

■ FESTWERTBETRIEB

■ HEIZKREIS OPTIMAL

■ FROSTSCHUTZ

■ FERNBEDIENUNG FE7

■ VORWAHL HEIZKREIS

■ RAUMEINFLUSS

■ RAUMKORREKTUR

■ PUMPENZYKLEN

BEDIENUNG

Menüstruktur

■ WARMWASSER

■ KOMFORT TEMPERATUR

■ ECO TEMPERATUR

■ GRUNDEINSTELLUNG

■ WARMWASSERHYSTERESE

■ WW LERNFUNKTION

■ WW-KORREKTUR

■ KOMBISPEICHER

■ ANTILEGIONELLENBEHANDLUNG

■ ELEKTRISCHE NACHERWÄRMUNG

■ BIVALENZTEMPERATUR WW

■ UNTERE EINSATZGRENZE WW

■ KÜHLEN

■ KÜHLEN

■ KÜHLMODUS

■ PASSIVKÜHLUNG

■ PASSIVKÜHLUNG

■ FLÄCHENKÜHLUNG

■ VORLAUFSOLLTEMPERATUR

■ HYSTERESE VORLAUFTEMP

■ RAUMSOLLTEMPERATUR

■ GEBLÄSEKÜHLUNG

■ VORLAUFSOLLTEMPERATUR

■ HYSTERESE VORLAUFTEMP

■ RAUMSOLLTEMPERATUR

■ ALLGEMEIN

■ ZEIT / DATUM

Hier können Sie Uhrzeit, Jahr, Monat und Tag einstellen.

■ SOMMERZEIT EINSTELLEN

Hier können Sie die Sommerzeit einstellen.

Die Sommerzeit ist werkseitig vom 25. März bis 25. Oktober eingestellt.

■ KONTRAST

Hier können Sie den Kontrast der Display-Anzeige einstellen.

■ HELLIGKEIT

Hier können Sie die Helligkeit der Display-Anzeige einstellen.

■ TOUCH EMPFINDLICHKEIT

Einstellung ist nur mit Code möglich.

■ TOUCH BESCHLEUNIGUNG

Einstellung ist nur mit Code möglich.

■ HEIZEN

■ HEIZKREIS 1 | HEIZKREIS 2

■ KOMFORT TEMPERATUR | ECO TEMPERATUR

Hier können Sie für den Heizkreis 1 und den Heizkreis 2 die Raum-Soll-Temperaturen für den Komfort- und ECO-Betrieb einstellen.

Eine Veränderung der Raum-Soll-Temperatur bewirkt eine Parallelverschiebung der Heizkurve.

Sobald die Fernbedienung FE 7 angeschlossen ist und dem Heizkreis 1 zugeordnet wurde, kann zusätzlich die Raum-Ist-Temperatur abgefragt werden.

Sobald die Fernbedienung FE 7 oder FEK angeschlossen ist und dem Heizkreis 2 zugeordnet wurde, kann zusätzlich die Raum-Ist-Temperatur abgefragt werden.

Die Anzeige „Heizkreis 2“ erscheint nur dann, wenn der Mischervorlauffühler für den 2. Heizkreis angeschlossen ist.

■ MINIMAL TEMPERATUR

Die eingestellte MINIMAL TEMPERATUR wird durch die Regelung im Heizkreis sichergestellt und niemals unterschritten.

■ MAXIMAL TEMPERATUR

Einstellbereich 20 °C bis 90 °C.

Diese Einstellung begrenzt die Vorlauftemperatur des Mischerkreises. Wenn z. B. aus den Daten des Mischerkreises ein höherer Vorlauf Sollwert errechnet wird, wird für die Regelung der maximale Mischervorlauf-Sollwert eingesetzt und auf diesen Wert geregelt.

■ MISCHERDYNAMIK

Mischerlaufzeit

Einstellbereich 60 bis 240

Mit dieser Einstellung können Sie das Verhalten des Mischers anpassen, die Einstellung 60 bis 240 bedeutet 6 K bis 24 K Regelabweichung.

Die Abtastrate beträgt 10 Sekunden. Die minimale Einschaltdauer beträgt für den Mischer 0,5 Sekunden. Innerhalb der Totzone ± 1 K vom Sollwert reagiert der Mischer nicht.

Beispiel für die Einstellung 100 = 10 K

Die Regelabweichung (Mischer-Soll-Temperatur - Mischer-Ist-Temperatur) beträgt 5 K. Der Mischer macht 5 Sekunden auf, 5 Sekunden Pause und beginnt wieder von vorn.

Die Regelabweichung (Mischer-Soll-Temperatur - Mischer-Ist-Temperatur) beträgt 7,5 K der Mischer macht 7,5 Sekunden auf, 2,5 Sekunden Pause und beginnt wieder von vorn.

Je kleiner die Regelabweichung wird, umso kleiner wird die Einschaltdauer des Mischers und umso größer werden die Pausen.

Wenn bei gleicher Regelabweichung der Wert Dynamik-Misch verkleinert wird, wird die Einschaltdauer immer größer und die Pause immer kleiner.

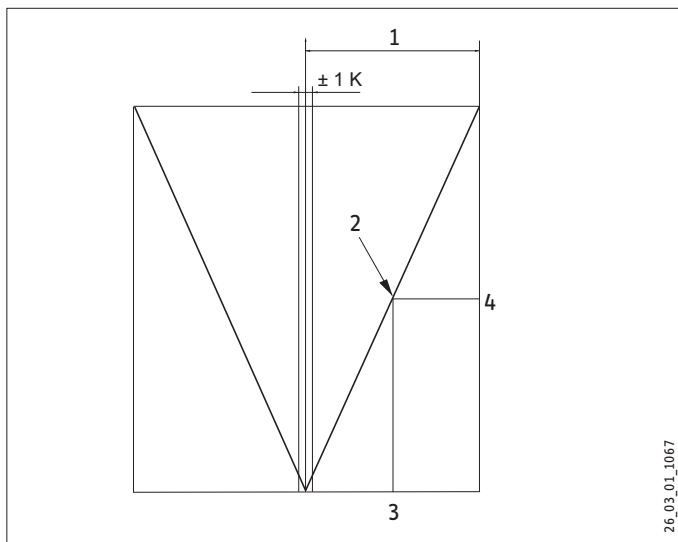
BEDIENUNG

Menüstruktur

Beispiel für die Einstellung 100 und einer momentanen Regelabweichung von 5 K.

5 K von 10 K = 50 % = Einschaltdauer

Beispiel: Regelabweichung



- 1 Einstellung 100 = Regelabweichung 10 K
- 2 Regelabweichung 5 K
- 3 Regelabweichung in K
- 4 Einschaltdauer in %

STEIGUNG HEIZKURVE

Unter dem Menüpunkt STEIGUNG HEIZKURVE können Sie für den Heizkreis 1 und 2 jeweils eine Heizkurve einstellen.

Hinweis: Ihr Fachhandwerker hat für jeden Heizkreis eine gebäude- und anlagenbedingte optimale Heizkurve eingestellt. Sie bezieht sich beim Heizkreis 1 auf die Wärmepumpen-Rücklauf- oder Vorlauf-Temperatur und beim Heizkreis 2 auf die Mischer-Vorlauf-Temperatur.

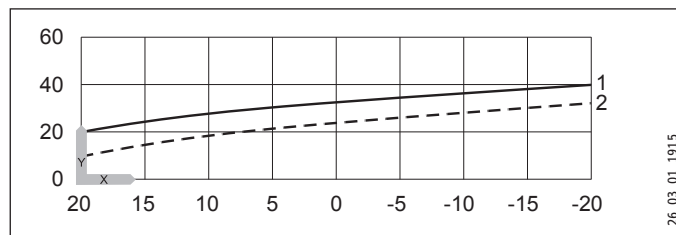
Wenn Sie die Heizkurve am Wärmepumpen-Manager verstellen, wird oben in der Anzeige die errechnete Rücklauf- oder Vorlauf-Soll-Temperatur in Abhängigkeit von der Außentemperatur und der Raum-Soll-Temperatur angezeigt.

Sobald Sie im Menü EINSTELLUNGEN / HEIZEN / GRUNDEINSTELLUNG bei dem Parameter FESTWERTBETRIEB eine Temperatur vorwählen, wird die Heizkurve 1 ausgeblendet und in der Anzeige steht FESTWERTSOLLTEMPERATUR mit der entsprechenden Temperatur.

ANSICHT HEIZKURVE

Einstellung Programmbetrieb Wechsel zwischen Komfort- und ECO-Betrieb

Die Abbildung zeigt das Diagramm mit der eingestellten Heizkurve bezogen auf einen Raum-Sollwert für den Komfort-Betrieb. Die zweite angezeigte gestrichelte Linie ist auf einen Raumsollwert für den ECO-Betrieb bezogen.



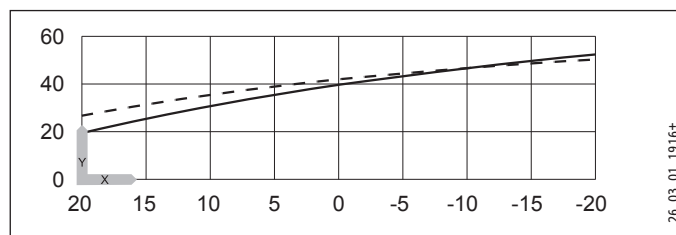
- Y Rücklauf- / Vorlauf-Temperatur [°C]
- X Außentemperatur [°C]
- 1 Komfort-Betrieb
- 2 ECO-Betrieb

Anpassung einer Heizkurve

Beispiel:

Bei einer Heizungsanlage ist in der Übergangszeit bei einer Außentemperatur zwischen 5 °C bis 15 °C die Temperatur im Haus trotz geöffneter Heizkörperventile zu niedrig und bei Außentemperaturen ≤ 0 °C in Ordnung. Dieses Problem wird mit einer Parallelverschiebung und gleichzeitiger Verringerung der Heizkurve beseitigt.

Vorab wurde die Heizkurve 1,0, bezogen auf eine Raum-Sollwerttemperatur von 20 °C eingestellt. Die gestrichelte Linie zeigt die veränderte Heizkurve auf 0,83 und einer veränderten Raum-Sollwerttemperatur auf 23,2 °C.



- Y Rücklauf- / Vorlauf-Temperatur [°C]
- X Außentemperatur [°C]

GRUNDEINSTELLUNG

PUFFERBETRIEB

Diesen Parameter müssen Sie bei Verwendung eines Pufferspeichers auf EIN stellen.

SOMMERBETRIEB

Unter dem Parameter SOMMERBETRIEB können Sie definieren, ab welchem Zeitpunkt die Heizungsanlage in den Sommerbetrieb schalten soll. Der Sommerbetrieb kann ein- oder ausgeschaltet werden. Insgesamt gibt es zwei verstellbare Parameter für die Funktion.

AUSSENTEMPERATUR

Einstellbare Außentemperatur 10 °C bis 30 °C

GEBÄUDEDÄMPFUNG

Bei diesem Parameter können Sie je nach Gebäudebauart wählen, ob eine Mittelwertbildung der Außentemperatur ermittelt werden soll.

Sie können unter drei Einstellungen wählen.

Einstellung „1“: leichte Dämmung (24 Stunden Mittelwertbildung) der Außentemperatur, z. B. Holzkonstruktion mit schnellem Wärmedurchgang.

Einstellung „2“: mittlere Dämmung (48 Stunden Mittelwertbildung) der Außentemperatur, z. B. gemauert mit Wärmedämmschutz mit mittlerem Wärmedurchgang.

Einstellung „3“: starke Dämmung (72 Stunden Mittelwertbildung) der Außentemperatur. Haus mit tragem Wärmedurchgang.

Wenn die ermittelte Außentemperatur \geq der eingestellten Außentemperatur ist, schalten beide Heizkreise (wenn vorhanden) in den Sommerbetrieb, Rückschalthysterese -1 K.

Bei Festwertregelung ist der Sommerbetrieb für den 1. Heizkreis nicht aktiv.

■ MAXIMALE RÜCKLAUFTEMP

Einstellbereich 20 °C bis 60 °C

Wenn diese eingestellte Temperatur im Heizungsbetrieb am Rücklauffühler erreicht wird, wird die Wärmepumpe sofort abgeschaltet. Diese Sicherheitsfunktion verhindert das Ansprechen des Hochdruckwächters. Das Erreichen dieses Wertes löst keine Fehlermeldung aus.

Im Warmwasserbetrieb wird die Rücklauftemperatur nicht abgefragt.

■ MAXIMALE VORLAUFTEMP

Maximale Wärmepumpen-Vorlauftemperatur für Heizung

Einstellbereich 20 °C bis 70 °C

Diese Einstellung begrenzt die Vorlauftemperatur der Wärmepumpe und der elektrischen Not-/Zusatzheizung im Heizungsbetrieb.

■ FESTWERTBETRIEB

Der Rücklauf der Wärmepumpe wird auf den eingestellten Festwert geregelt. Das Uhrenprogramm wird nicht akzeptiert. Die verschiedenen Programmschalterstellungen wirken nur noch auf den Mischerkreis (wenn vorhanden). In der Programmschalterstellung Bereitschaft wird bei eingestelltem Festwert der Frostschutzbetrieb aktiviert und der Verdichter wird ausgeschaltet. Die Sommerlogik greift bei der Festwertregelung nicht, das bedeutet, dass die Heizkreispumpe für den direkten Heizkreis nicht ausgeschaltet wird.

■ HEIZKREIS OPTIMAL

Bei angeschlossenem Uponor DEM-WP-Modul wird die Heizkurve dynamisch optimal an den Wärmebedarf der einzelnen Räume angepasst. Die voreingestellte Heizkurve wird dabei bis zu 50 % ihres Originalwertes verändert.

Der Parameter HEIZKREIS OPTIMAL wird nur angezeigt, wenn der Parameter Pufferbetrieb auf „AUS“ eingestellt ist und zusätzlich kein Mischerfühler und keine Fernbedienung FE7 angeschlossen sind.

Der Parameter HEIZKREIS OPTIMAL kann auf den Wert „EIN“ oder „AUS“ gesetzt werden. Der Standardwert ist „AUS“.

Nur wenn ein Uponor DEM-WP-Modul angeschlossen wird, darf dieser Parameter auf „EIN“ gesetzt werden.

Diese Funktion greift ausschließlich in den Betriebsarten Komfortbetrieb, ECO-Betrieb und Programmbetrieb.

■ FROSTSCHUTZ

Um das Einfrieren der Heizungsanlage zu verhindern, schalten bei der eingestellten Frostschutztemperatur die Heizkreispumpen ein, die Rückschalthysterese beträgt 1 K.

■ FERNBEDIENUNG FE7

Dieser Menüpunkt wird nur angezeigt, wenn die Fernbedienung FE7 angeschlossen ist.

■ VORWAHL HEIZKREIS

Fernbedienung FE7 wählbar für beide Heizkreise.

Mit diesem Parameter können Sie vorwählen, für welchen Heizkreis die Fernbedienung wirksam sein soll. Unter INFO / ANLAGE / RAUMTEMPERATUR kann, je nach Vorwahl der Fernbedienung, die Raum-Ist-Temperatur abgefragt werden.

■ RAUMEINFLUSS

Einstellbar von 0 bis 20 und AUS (Standardeinstellung: 05)

Bei angeschlossener Fernbedienung FE7 dient der Raumfühler nur zur Erfassung und Anzeige der Raum-Ist-Temperatur, er hat keinen Einfluss auf die Regelung. Mit der Fernbedienung lässt sich die Raumtemperatur für den Heizkreis 1 oder 2 um ± 5 °C nur im Automatikbetrieb ändern. Diese Sollwertverstellung gilt für die jeweils aktuelle Heizzeit, nicht für die Absenkezeit.

Gleichzeitig dient die Einstellung „0 bis 20“ zur Steuerung der raumgeführten Nachtabsenkung. Das bedeutet, bei Umschaltung von der Heizphase in die Absenkephase schaltet die Heizkreispumpe aus. Sie bleibt solange ausgeschaltet, bis die Raum-Ist-Temperatur erstmalig unter den Raum-Sollwert fällt. Danach wird witterungsabhängig weitergeregelt.

Soll die Raumtemperatur mit in den Regelkreis einbezogen werden, muss der Raumfühlereinfluss auf einen Wert > 0 eingestellt werden. Der Raumfühlereinfluss hat die gleiche Wirkung wie der Außenfühler auf die Rücklauftemperatur, nur die Wirkung ist um den eingestellten Faktor 1 bis 20 mal größer.

Raumtemperaturabhängige Rücklauf- / Vorlauftemperatur mit Außentemperatureinfluss

Bei dieser Regelungsart wird eine Reglerkaskade aus witterungs- und raumtemperaturabhängiger Rücklauf- / Vorlauftemperaturregelung gebildet. Es wird also durch die witterungsabhängige Rücklauf- / Vorlauftemperaturregelung eine Voreinstellung der Rücklauf- / Vorlauftemperatur vorgenommen, die durch die überlagerte Raumtemperaturregelung nach folgender Formel korrigiert wird:

$$\Delta\vartheta_R = (\vartheta_{RSOLL} - \vartheta_{RIST}) * S * K$$

Weil ein wesentlicher Anteil der Regelung bereits durch die witterungsabhängige Regelung abgearbeitet wird, kann der Raumfühlereinfluss K niedriger eingestellt werden als bei der reinen Raumtemperaturregelung ($K=20$).

BEDIENUNG

Menüstruktur

Raumtemperaturregelung mit Witterungseinfluss

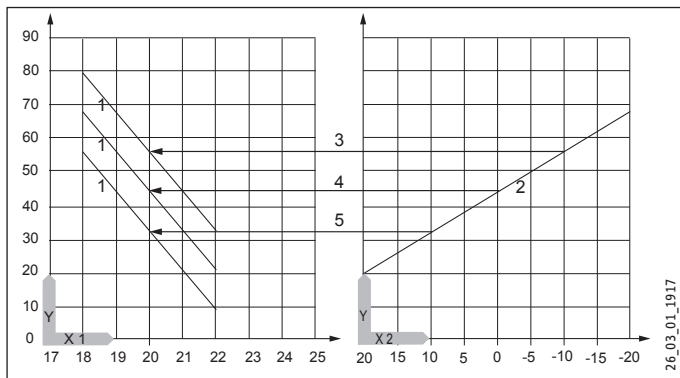
Diese Regelungsart bietet zwei wesentliche Vorteile:

Nicht korrekt eingestellte Heizkurven werden durch den Raumfühlereinfluss K korrigiert. Durch den kleineren Faktor K arbeitet die Regelung stabiler.

Bei allen Regelungen mit Raumfühlereinfluss muss aber Folgendes beachtet werden:

- Der Raumfühler muss die Raumtemperatur exakt erfassen.
- Offene Türen und Fenster beeinflussen sehr stark das Regelergebnis.
- Die Heizkörperventile im Führungsraum müssen immer voll geöffnet sein.
- Die Temperatur im Führungsraum ist maßgebend für den gesamten Heizkreis.

Soll die Raumtemperatur mit in den Regelkreis einbezogen werden, muss der Raumfühlereinfluss auf einen Wert > 0 eingestellt werden.



- Y Vorlauftemperatur [°C]
 X 1 Raumtemperatur [°C]
 X 2 Außentemperatur [°C]
 1 Raumfühlereinfluss bei K = 10 und S = 1,2 und Regelabweichung +/- 2 K
 2 Heizkurve S = 1,2
 3 Witterungsabhängiger Vorlaufsollwert bei $\vartheta_A = -10\text{ °C}$
 4 Witterungsabhängiger Vorlaufsollwert bei $\vartheta_A = 0\text{ °C}$
 5 Witterungsabhängiger Vorlaufsollwert bei $\vartheta_A = +10\text{ °C}$

RAUMKORREKTUR

Mit diesem Parameter können Sie die gemessene Raumtemperatur kalibrieren.

PUMPENZYKLEN

Heizkreispumpensteuerung

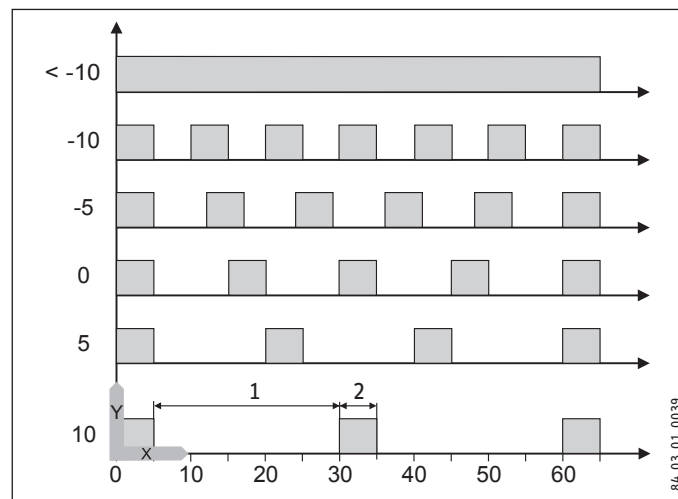
Der Parameter PUMPENZYKLEN gilt nur für den direkten Heizkreis 1, also für die Heizkreispumpe 1.

Der Parameter kann EIN oder AUS geschaltet werden. In der Stellung AUS gibt es kein zyklisches Laufen der Heizkreispumpe. Sie ist im Dauerlauf. Nur im Sommerbetrieb wird sie ausgeschaltet.

Sobald Sie den Parameter auf EIN stellen, wird das Schalten der Heizkreispumpe nach einem festen Temperaturverlauf der Außentemperatur gesteuert.

Der Einschaltimpuls für die Heizkreispumpe beträgt immer 5 Minuten.

Die Heizkreispumpe für den Heizkreis 1 läuft bei jedem Start der Wärmepumpe mit an. Nach dem Abschalten der Wärmepumpe läuft die Pumpe noch 5 Minuten nach. Jetzt kommt die Einschalt-dauer zum Tragen, z. B. bei einer Außentemperatur von 5 °C startet die Pumpe 3-mal in einer Stunde jeweils für 5 Minuten.



- Y Außentemperatur in °C
 X Zeit in Minuten
 1 Pause
 2 Pumpenlaufzeit

Pumpenkick

Um ein Festgehen der Pumpen z. B. während des Sommers zu verhindern, wird nach dem letzten Ausschalten der Pumpe nach 24 Stunden die Pumpe 10 Sekunden eingeschaltet. Dies gilt für alle Pumpen.

Heizkreispumpensteuerung mit angeschlossener Fernbedienung FE7 / FEK

In Verbindung mit der Fernbedienung FE7 oder FEK wird nach der Schaltbedingung

$$\vartheta_{\text{Raum-IST}} > \vartheta_{\text{Raum-SOLL}} + 1\text{ K}$$

die jeweilige Heizkreispumpe ausgeschaltet und der Mischer geht auf „ZU“. Dies gilt nur, wenn der Raumfühlereinfluss K > 0 eingestellt wird. Das Zurückschalten erfolgt nach der Bedingung:

$$\vartheta_{\text{Raum-IST}} > \vartheta_{\text{Raum-SOLL}}$$

Der Sommerbetrieb greift auch bei Betrieb mit der Fernbedienung FE7 oder FEK für den jeweiligen Heizkreis.

ELEKTRISCHE NACHERWÄRMUNG

BIVALENZTEMPERATUR HZG

Bivalenztemperatur der Wärmepumpe für den Heizungsbetrieb
 Unter dieser Außentemperatur schaltet die elektrische Not-/Zusatzheizung für den Heizbetrieb lastabhängig zu.

■ **UNTERE EINSATZGRENZE HZG**

Einsatzgrenze für die Wärmepumpe

Bei einer Außentemperatur unterhalb der eingestellten unteren Einsatzgrenze für die Heizung wird die Wärmepumpe abgeschaltet.

Die elektrische Not-/Zusatzheizung ist allein für die Heizung zuständig.

■ **WARMWASSER**

■ **WARMWASSESTEMPERATUREN**

■ **KOMFORT TEMPERATUR | ECO TEMPERATUR**

Hier können Sie für den Komfort- und ECO-Betrieb die Warmwasser-Soll-Temperaturen einstellen.

■ **GRUNDEINSTELLUNG**

■ **WARMWASSERHYSTERESE**

Hier legen Sie die Schalthysterese bei der Warmwasserbereitung fest.

- Einschalten der WW-Bereitung bei WW-Sollwert minus Hysterese

■ **WW LERNFUNKTION**

Einstellung AUS

Bei der Warmwasserbereitung wird eine automatische Anpassung der Warmwasser-Temperatur realisiert (Selbstlerneffekt).

Sobald im Warmwasserbetrieb die Wärmepumpe über den HD-Sensor oder der Heißgastemperatur (130 °C) ausgeschaltet wird, wird die elektrische Not-/Zusatzheizung als Nachheizstufe zugeschaltet. Wenn bei diesem Betrieb die Vorlauftemperatur von 70 °C erreicht wird, wird die Warmwasserbeladung beendet und die Warmwasser-Soll-Temperatur mit der momentanen Warmwasser-Ist-Temperatur überschrieben.

Einstellung EIN

Sobald im Warmwasserbetrieb die Wärmepumpe über den HD-Sensor oder der Heißgastemperatur (130 °C) ausgeschaltet wird, wird die Warmwasserbeladung beendet und die Warmwasser-Soll-Temperatur mit der momentanen Warmwasser-Ist-Temperatur überschrieben. Dieser Betrieb spart Energie, weil das warme Wasser ausschließlich mit der Wärmepumpe bereitet wird.

■ **WW-KORREKTUR**

Die Warmwasser-Temperatur wird im oberen Drittel des Speichers gemessen. Die Warmwasser-Auslauftemperatur liegt um ca. 3 K höher als die gemessene Temperatur. Diese Abweichung wird korrigiert und kann bei Bedarf kalibriert werden.

■ **KOMBISPEICHER**

Sobald Sie den Parameter auf EIN stellen, werden während der Warmwasserbereitung die Heizkreispumpen ausgeschaltet.

(Nur in Verbindung mit dem Durchlaufspeicher SBS)

■ **ANTILEGIONELLENBEHANDLUNG**

Bei aktivierter Antilegionellenbehandlung wird der Warmwasserspeicher täglich um 01:00 Uhr auf 60 °C aufgeheizt. Die Antilegionellenbehandlung erfolgt nur, wenn die elektrische Not-/Zusatzheizung angeschlossen ist.

■ **ELEKTRISCHE NACHERWÄRMUNG**

■ **BIVALENZTEMPERATUR WW**

Bivalenztemperatur der Wärmepumpe für die Warmwasserbereitung.

Unterhalb dieser Außentemperatur schaltet die elektrische Not-/Zusatzheizung für die Warmwasserbereitung lastabhängig zu.

■ **UNTERE EINSATZGRENZE WW**

Untere Einsatzgrenze der Wärmepumpe für die Warmwasserbereitung.

Bei einer Außentemperatur unterhalb der eingestellten unteren Einsatzgrenze für die Warmwasserbereitung wird die Wärmepumpe abgeschaltet.

Die elektrische Not-/Zusatzheizung ist allein für die Warmwasserbereitung zuständig.

■ **KÜHLEN**



Sachschaden

Das Gerät kann zur passiven Kühlung verwendet werden. Dies ist aber nur in Verbindung mit einer entsprechenden hydraulischen Schaltung möglich. Bei Auslieferung befindet sich der Parameter KÜHLEN in Einstellung AUS.



Hinweis

Der Parameter KÜHLEN wird nur eingeblendet, wenn ein FEK oder eine FE 7 angeschlossen ist. Der Kühlbetrieb ist nur im Sommerbetrieb möglich.

■ **KÜHLEN**

■ **KÜHLMODUS**

■ **PASSIVKÜHLUNG**

Das Gerät kann mit einer entsprechenden hydraulischen Schaltung kühlen:

Quellenpumpe

Dem Heizkreis wird Wärme entzogen und an die Wärmequellenanlage abgegeben.

Kühlbetrieb mit FE 7

Die Fernbedienung FE7 verfügt über keine Taupunktüberwachung. Daher kann sie nur in Verbindung mit Gebläsekonvektoren mit

Kondensatablauf eingesetzt werden. Der Kühlbetrieb muss auf Gebläse eingestellt sein.

Kühlbetrieb mit FEK

Die Fernbedienung FEK verfügt über eine Taupunktüberwachung und kann für Flächenheizungen (z. B. Fußbodenheizungen, Wandflächenheizungen usw.) eingesetzt werden. Der Parameter KÜHLEN muss auf FLÄCHENKÜHLUNG eingestellt sein. Die eingestellte Vorlauftemperatur wird mit der ermittelten Taupunkttemperatur verglichen, damit der Taupunkt nicht unterschritten wird. Beim Einsatz von Gebläsekonvektoren mit der Fernbedienung FEK muss der Parameter KÜHLEN auf Gebläsekühlung eingestellt sein.

Einstellungen

Folgende Einstellungen können Sie für den Kühlbetrieb im Parameter KÜHLEN für FE 7 oder FEK wählen:

- Raumtemperatur

Wird die eingestellte Raumtemperatur überschritten, setzt der Kühlbetrieb ein (Ausgang Kühlen=230 V). Bei Unterschreitung der Raumtemperatur von 2 K wird der Kühlbetrieb abgeschaltet. (Ausgang Kühlen=0 V)

- Vorlauftemperatur und Hysterese

Der Kühlbetrieb wird über die eingestellte Vorlauftemperatur geregelt. Die Quellenpumpe schaltet ein bei: [Vorlauftemperatur + Hysterese]. Die Quellenpumpe schaltet aus bei Unterschreitung der Vorlauftemperatur.

Die [Vorlauftemperatur+Hysterese] sollte mindestens 3 K < Raumtemperatur liegen. Tiefere Vorlauftemperaturen bewirken ein schnelleres Abkühlen des Raumes.

Sobald bei Einstellung Flächenkühlung die ermittelte Taupunkttemperatur + 2 K größer als die eingestellte Vorlauf-Soll-Temperatur ist, wird diese mit der Taupunkttemperatur überschrieben und dient als Regelgröße. Die Quellenpumpe schaltet ein bei [eingeebene oder neu ermittelte Vorlauftemperatur + Hysterese].

Unterschreitet die Vorlauf-Ist-Temperatur die eingegebene oder neu ermittelte Vorlauftemperatur, wird die Quellenpumpe ausgeschaltet und der Kühlbetrieb beendet. Das Kühlsignal steht weiter an.

6. Wartung und Pflege



Sachschaden

Wartungsarbeiten, wie zum Beispiel die Prüfung der elektrischen Sicherheit, dürfen nur durch einen Fachhandwerker erfolgen.

Zur Pflege der Kunststoff- und Blechteile genügt ein feuchtes Tuch. Verwenden Sie keine scheuernden oder anlösenden Reinigungsmittel.

Wir empfehlen regelmäßig eine Inspektion (Feststellen des Ist-Zustandes) und bei Bedarf eine Wartung (Herstellen des Soll-Zustandes) vom Fachhandwerker durchführen zu lassen.

7. Problembehebung

Störung	Ursache	Behebung
Kein warmes Wasser vorhanden oder die Heizung bleibt kalt.	Die Sicherung ist defekt.	Prüfen Sie die Sicherungen in der Hausinstallation.

7.1 Andere Probleme

Wenn Sie die Ursache nicht beheben können, rufen Sie den Fachhandwerker. Zur besseren und schnelleren Hilfe teilen Sie ihm die Nummer vom Typenschild mit.

INSTALLATION

8. Sicherheit

Die Installation, Inbetriebnahme sowie Wartung und Reparatur des Gerätes darf nur von einem Fachhandwerker durchgeführt werden.

8.1 Allgemeine Sicherheitshinweise

Wir gewährleisten eine einwandfreie Funktion und Betriebssicherheit nur, wenn das für das Gerät bestimmte Original-Zubehör und die originalen Ersatzteile verwendet werden.

- Wenn die Spannungsversorgung unterbrochen ist, sind der Frostschutz, der Notbetrieb und der Bereitschaftsbetrieb der Anlage nicht gewährleistet. Unterbrechen Sie die Spannungsversorgung auch nicht während der Heizperiode. Schließen Sie die Not-/Zusatzheizung an die Spannungsversorgung an.

8.2 Vorschriften, Normen und Bestimmungen



Hinweis

Beachten Sie alle nationalen und regionalen Vorschriften und Bestimmungen.

9. Gerätebeschreibung

9.1 Wirkungsweise

Der wärmequellenseitige Wärmeübertrager (Verdampfer) entzieht der Wärmequelle Umweltwärme. Die dabei aufgenommene Energie wird zusammen mit der Energie des Verdichterantriebes dem Heizwasser im heizungsseitigen Wärmeübertrager (Verflüssiger) zugeführt. Abhängig von der Heizlast wird das Heizwasser bis +65 °C erwärmt.

Wenn während der Warmwasserbereitung der Hochdrucksensor oder der Heisgaswachter der Wärmepumpe anspricht, wird die Warmwasserbereitung automatisch von einer eingebauten elektrischen Not-/Zusatzheizung abgeschlossen, sofern die WW-LERNFUNKTION deaktiviert ist. Außerdem übernimmt sie, wenn der Wärmebedarf des Heizungssystems die Heizleistung der Wärmepumpe übersteigen sollte, die Abdeckung des Restwärmebedarfs.

9.2 Lieferumfang

- 1 x Außenfühler AFS 2
- 1 x Tauchfühler TF 6
- 1 x Quellenfilter

9.3 Zubehör

- Enthärtungsarmatur HZEA
- Fernbedienung FE 7
- Fernbedienung FEK
- Anlegefühler AVF 6
- Tauchfühler TF 6

10. Vorbereitungen



Hinweis

Das Gerät ist zur Aufstellung in Räumen bestimmt, außer in Feuchträumen.

10.1 Schallemission

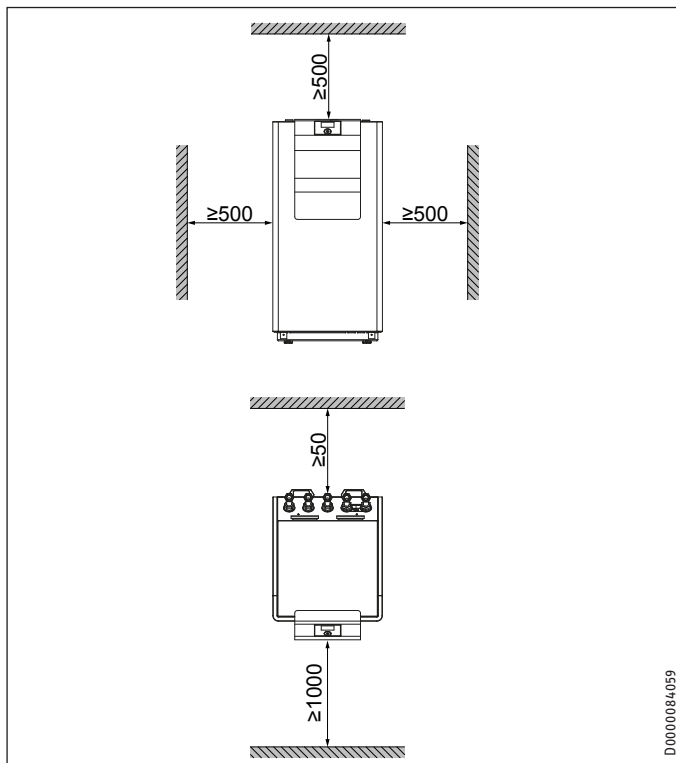


Hinweis

Angaben zum Schallleistungspegel finden Sie im Kapitel „Technische Daten / Datentabelle“.

- Die Aufstellung auf Balkendecken ist nicht zulässig.
- ▶ Lassen Sie den Rahmen des Gerätes gleichmäßig aufliegen. Ein unebener Untergrund kann das Geräuschverhalten beeinflussen.
- ▶ Stellen Sie das Gerät nicht direkt unter oder neben Wohn- oder Schlafräumen auf.
- ▶ Vermeiden Sie die Aufstellung auf großen, schallharten Bodenflächen, z. B. Plattenbelägen.
- ▶ Vermeiden Sie die Aufstellung zwischen reflektierenden Gebäudewänden. Reflektierende Gebäudewände können den Schallpegel erhöhen.
- ▶ Stellen Sie das Gerät nicht in einer Ecke des Aufstellraumes auf.
- ▶ Führen Sie Rohrdurchführungen durch Wände und Decken körperschallgedämmt aus.
- ▶ Führen Sie die Befestigung der Versorgungsleitungen an lärmempfindlichen Wänden körperschallgedämmt aus.
- ▶ Achten Sie darauf, dass die Gerätefüße ausgerichtet sind.

10.2 Mindestabstände



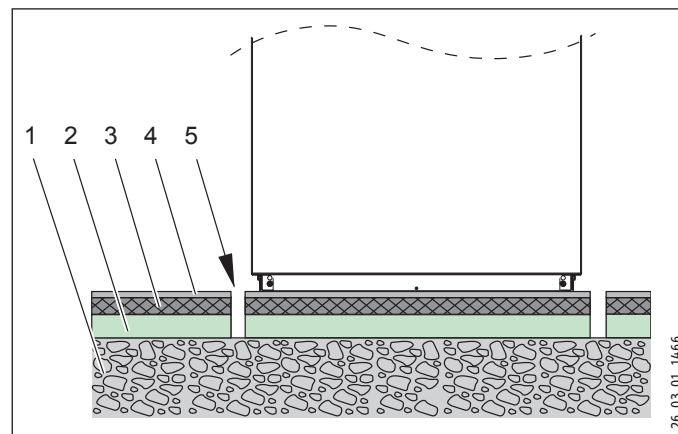
- ▶ Halten Sie die Mindestabstände ein, um einen störungsfreien Betrieb des Gerätes zu gewährleisten und Wartungsarbeiten am Gerät zu ermöglichen.

10.3 Vorbereiten des Montageortes

- ▶ Beachten Sie das Kapitel „Schallemission“.

Der Raum, in dem das Gerät installiert werden soll, muss folgende Bedingungen erfüllen:

- Frostfrei.
- Der Raum darf nicht durch Staub, Gase oder Dämpfe explosionsgefährdet sein.
- Bei Aufstellung des Gerätes in einem Heizraum zusammen mit anderen Heizgeräten ist sicherzustellen, dass der Betrieb der anderen Heizgeräte nicht beeinträchtigt wird.
- Das Mindestvolumen des Aufstellraums muss 13,8 m³ betragen.
- Tragfähiger Fußboden (Gewicht des Gerätes siehe Kapitel „Technische Daten / Datentabelle“).
- ▶ Stellen Sie das Gerät vorzugsweise an einer Außenwand auf.
- ▶ Stellen Sie sicher, dass der Untergrund waagrecht, eben, fest und dauerhaft ist.
- ▶ Sorgen Sie bei schwimmendem Estrich für einen schallarmen Betrieb der Wärmepumpe.
- ▶ Entkoppeln Sie die Aufstellfläche um die Wärmepumpe herum durch eine Aussparung. Verschließen Sie anschließend die Aussparung mit einem wasserundurchlässigen und schallentkoppelten Material z. B. Silikon.



- 1 Betondecke
- 2 Trittschalldämmung
- 3 Schwimmender Estrich
- 4 Bodenbelag
- 5 Aussparung

10.4 Vorbereiten der Elektroinstallation



WARNUNG Stromschlag

Führen Sie alle elektrischen Anschluss- und Installationsarbeiten entsprechend den nationalen und regionalen Vorschriften aus.



WARNUNG Stromschlag

Der Anschluss an das Stromnetz ist nur als fester Anschluss erlaubt. Das Gerät muss über eine Trennstrecke von mindestens 3 mm allpolig vom Netzanschluss getrennt werden können. Diese Anforderung wird von Schützen, LS-Schaltern, Sicherungen usw. übernommen.



Hinweis

Die angegebene Spannung muss mit der Netzspannung übereinstimmen. Beachten Sie das Typenschild.

- ▶ Verlegen Sie die entsprechenden Leitungsquerschnitte. Beachten Sie die nationalen und regionalen Vorschriften.

Absicherung	Zuordnung	Leitungsquerschnitt
C 16 A	Verdichter	2,5 mm ²
C 16 A	elektrische Not-/Zusatzheizung (NHZ)	2,5 mm ²
		1,5 mm ² bei nur zwei belasteten Adern und Verlegung auf einer Wand oder im Elektroinstallationsrohr auf einer Wand.
B 16 A	Steuerung	1,5 mm ²
B 16 A	Wärmepumpenpumpe	2,5 mm ²

Die elektrischen Daten sind im Kapitel „Technische Daten / Datentabelle“ aufgeführt.



Sachschaden

Sichern Sie die zwei Stromkreise für den Verdichter und die elektrische Not-/Zusatzheizung getrennt ab.

11. Montage

11.1 Transport

- ▶ Transportieren Sie das Gerät in der Verpackung, damit es vor Beschädigungen geschützt ist.
- ▶ Schützen Sie das Gerät beim Transport vor heftigen Stößen.
- Lagerung und Transport bei Temperaturen unter - 20 °C und über + 45 °C sind nicht erlaubt.
- Wenn Sie das Gerät beim Transport ankippen, darf dies nur kurzzeitig über eine der Längsseiten geschehen. Je länger das Gerät gekippt wird, desto mehr verteilt sich das Kältemittelöl im System.

11.2 Aufstellung

- ▶ Entfernen Sie die Verpackungsfolie und die oberen und seitlichen EPS-Polster.
- ▶ Halten Sie die Mindestabstände ein.

11.3 Heizwasseranschluss



Sachschaden

Die Heizungsanlage, an die die Wärmepumpe angeschlossen wird, muss von einem Fachhandwerker nach den in den Planungsunterlagen befindlichen Wasser-Installationsplänen ausgeführt werden.



Sachschaden

Im Kühlbetrieb kann sich bei Unterschreitung der Taupunkttemperatur Kondensat bilden.

- ▶ Verhindern Sie die Kondensatbildung durch geeignete Maßnahmen.



Hinweis

Die Strömungsgeschwindigkeit im Rohrnetz darf 0,8 m/s nicht überschreiten. Für einen störungsfreien Betrieb ist eine Temperaturdifferenz von 5 K zwischen Heizungs-vorlauf und -rücklauf einzuhalten. Bei Radiatorenheizung ist eine Spreizung von max. 15 K zulässig.



Hinweis

Abweichende Volumenströme können zu einer Reduzierung der Wärmepumpeneffizienz führen.

- ▶ Stellen Sie die Nennvolumenströme an der Wärmenutzungsanlage sicher.

- ▶ Spülen Sie vor dem Anschließen der Wärmepumpe das Leitungssystem mit geeignetem Wasser gründlich durch. Fremdkörper, wie Schweißperlen, Rost, Sand oder Dichtungsmaterial, beeinträchtigen die Betriebssicherheit der Wärmepumpe. Wir empfehlen, in den Heizungsrücklauf unsere Filterbaugruppe zu montieren.
- ▶ Achten Sie auf den richtigen Anschluss des Heizungs-vorlaufs und -rücklaufs.
- ▶ Achten Sie auf Dichtheit.
- ▶ Vermeiden Sie bei der Rohrmontage Körperschallbrücken. Die Rohrdimension und die Auswahl der Umwälzpumpe richten sich nach dem Heizsystem.

- ▶ Führen Sie die Wärmedämmung entsprechend geltender Verordnung aus.

11.4 Installation der Wärmequellenanlage

11.4.1 Erforderliche Wasserqualität

Das als Wärmequelle eingesetzte Brunnenwasser muss bestimmten Anforderungen genügen:

- keine absetzbaren Stoffe im Wasser
- Einsatz von Oberflächenwasser oder salzhaltigem Wasser ist nicht gestattet
- ▶ Beachten Sie die Anforderungen an das Wärmeträgermedium wärmequellenseitig (siehe Kapitel „Technische Daten / Datentabelle“).
- ▶ Verwenden Sie bei der Nutzung von Grundwasser einen reinigungsfähigen Großflächenfilter mit einer Maschenweite von 500 µm.



Hinweis

Vor Errichten der Anlage muss eine Wasseranalyse des Quellenwassers vorliegen. Diese Analyse kann z. B. beim zuständigen Wasserversorgungsunternehmen erfragt werden. Die Wasserentnahme für die Wasseranalyse muss kurz vor Ende des Dauerpumpbetriebes erfolgen und umgehend analysiert werden. Da die Werte im Jahresverlauf schwanken können, empfehlen wir eine jährliche Prüfung der Wasserqualität.

Zu den verbreiteten Problemen beim Betrieb von Wasser-Wasser-Wärmepumpen gehören:

- Erosion am Verdampfer und an Wasserleitungen
- Korrosion des Verdampfers
- Verschlammung oder Verstopfung von Verdampfer und Wasserleitungen
- Verockerung des Schluckbrunnens

11.4.2 Einstellung Volumenstrom

- ▶ Stellen Sie den Nennvolumenstrom (siehe „Installation / Technische Daten / Datentabelle“) in jeder Betriebsart sicher.
- ▶ Stellen Sie den Volumenstrom über die Einstellschraube an der mitgelieferten Umwälzpumpe ein.



Hinweis

- ▶ Setzen Sie bei einem kombinierten Betrieb Strangreguliertventile ein.

11.4.3 Rohrbündel-Wärmeübertrager

- ▶ Beachten Sie die Anforderungen an das Wärmeträgermedium wärmequellenseitig (siehe Kapitel „Technische Daten / Datentabelle“).
- ▶ Wenn die eingestellten Volumenströme am Verdampfer unter dem minimalen Volumenstrom liegen, spülen Sie den Rohrbündel-Wärmeübertrager (siehe Kapitel „Technische Daten / Datentabelle“).
- ▶ Spülen Sie den Wärmeübertrager halbjährlich mit dem Quellwasser durch, damit Restpartikel aus dem Rohrbündel-Wärmeübertrager gespült werden.

11.4.4 Nutzbare Speicherkapazität (Schüttleistung)

- ▶ Stellen Sie die nutzbare Wassermenge mittels eines dreitägigen Dauerpumpbetriebes fest.



Sachschaden

- ▶ Prüfen Sie die Quelltemperatur. Die Quelltemperatur darf 8 °C nicht unterschreiten.
- ▶ Stellen Sie sicher, dass das Wasser die Wärmepumpe nicht unter 4 °C verlässt.

11.5 Sauerstoffdiffusion



Sachschaden

Vermeiden Sie offene Heizungsanlagen. Verwenden Sie bei Kunststoffrohr-Fußbodenheizungen sauerstoffdiffusionsdichte Rohre.

Bei nicht sauerstoffdiffusionsdichten Kunststoffrohr-Fußbodenheizungen oder offenen Heizungsanlagen kann durch eindiffundierten Sauerstoff an den Stahlteilen der Heizungsanlage Korrosion auftreten (z. B. am Wärmeübertrager des Warmwasserspeichers, an Pufferspeichern, Stahlheizkörpern oder Stahlrohren).

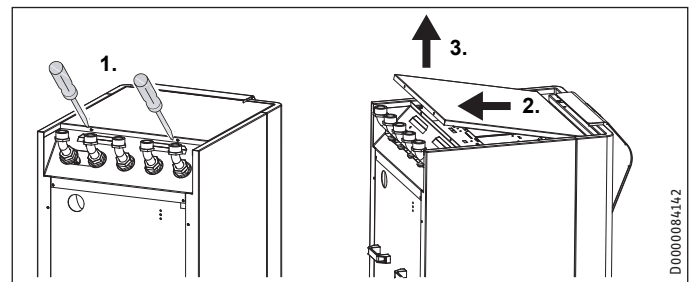
- ▶ Trennen Sie bei sauerstoffdurchlässigen Heizsystemen das Heizungssystem zwischen Heizkreis und Pufferspeicher.



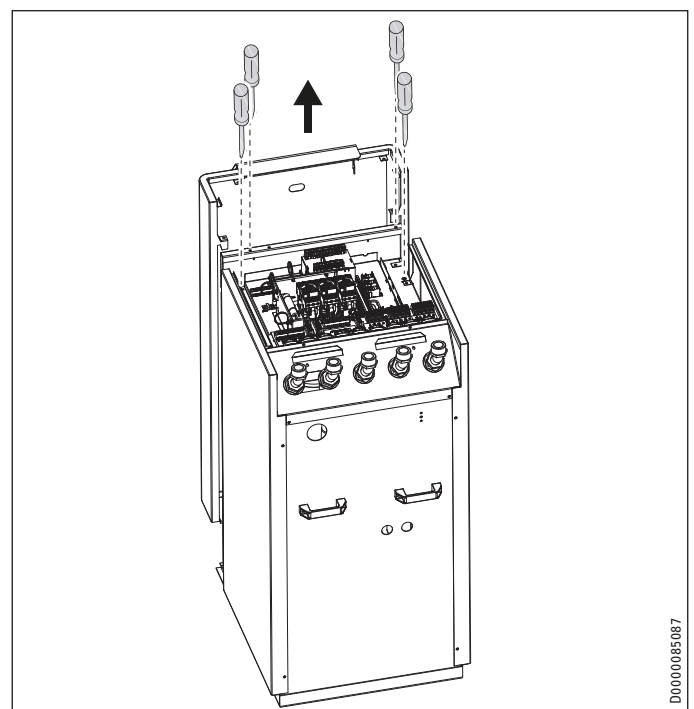
Sachschaden

Die Korrosionsprodukte (z. B. Rostschlamm) können sich in den Komponenten der Heizungsanlage absetzen und durch Querschnittsverengung Leistungsverluste oder Störabschaltungen bewirken.

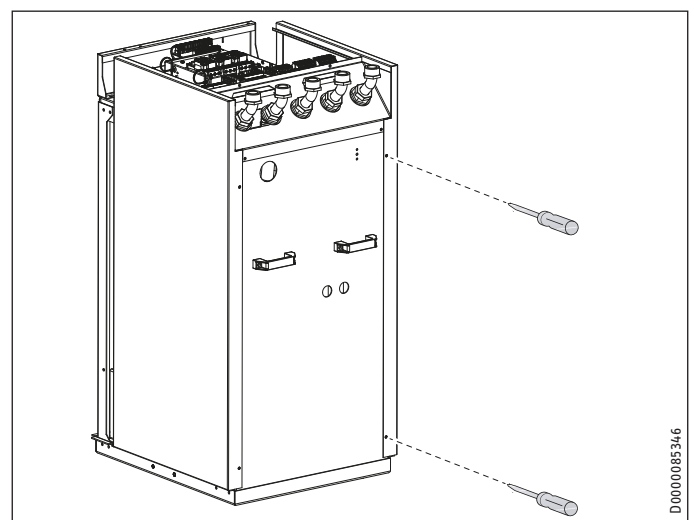
11.6 Verkleidungsteile demontieren



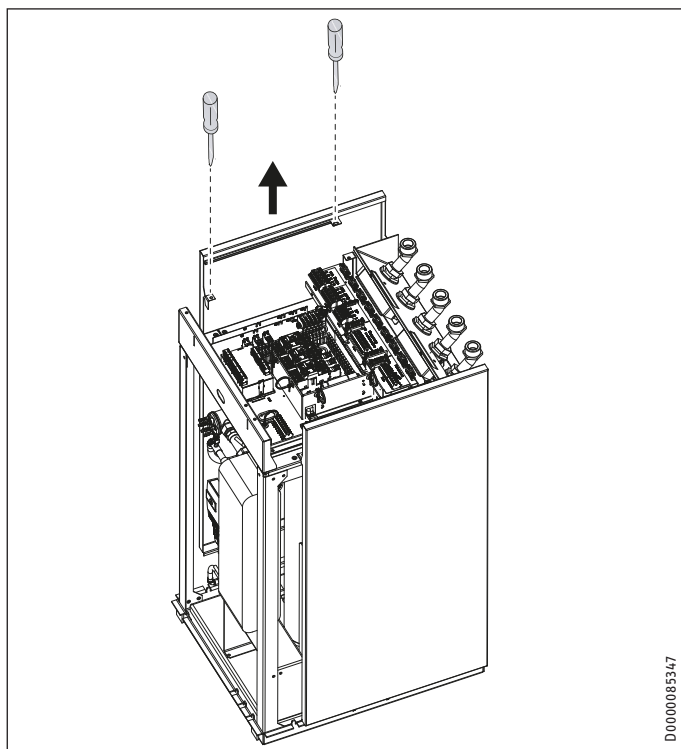
- ▶ Lösen Sie die Schrauben an der Rückseite des Gerätes.
- ▶ Schieben Sie das Abdeckblech nach hinten.
- ▶ Heben Sie das Abdeckblech nach oben ab.



- ▶ Lösen Sie die Schrauben.
- ▶ Nehmen Sie die Frontblende nach oben ab.



- ▶ Lösen Sie die Schrauben an der Rückseite des Gerätes.



- ▶ Nehmen Sie die Seitenblende nach oben ab.

11.7 Heizungsanlage befüllen

Vor Befüllen der Anlage muss eine Wasseranalyse des Füllwassers vorliegen. Diese Analyse kann z. B. beim zuständigen Wasserversorgungsunternehmen erfragt werden.



Sachschaden

Um Schäden durch Steinbildung zu verhindern, müssen Sie das Füllwasser ggf. durch Enthärten oder Entsalzen aufbereiten. Die im Kapitel „Technische Daten / Datentabelle“ genannten Grenzwerte für das Füllwasser müssen dabei zwingend eingehalten werden.

- ▶ Kontrollieren Sie diese Grenzwerte 8-12 Wochen nach der Inbetriebnahme sowie im Rahmen einer jährlichen Anlagenwartung erneut.



Hinweis

Bei einer Leitfähigkeit von $>1000 \mu\text{S}/\text{cm}$ ist die Wasseraufbereitung durch Entsalzung besser geeignet, um Korrosionen zu vermeiden.



Hinweis

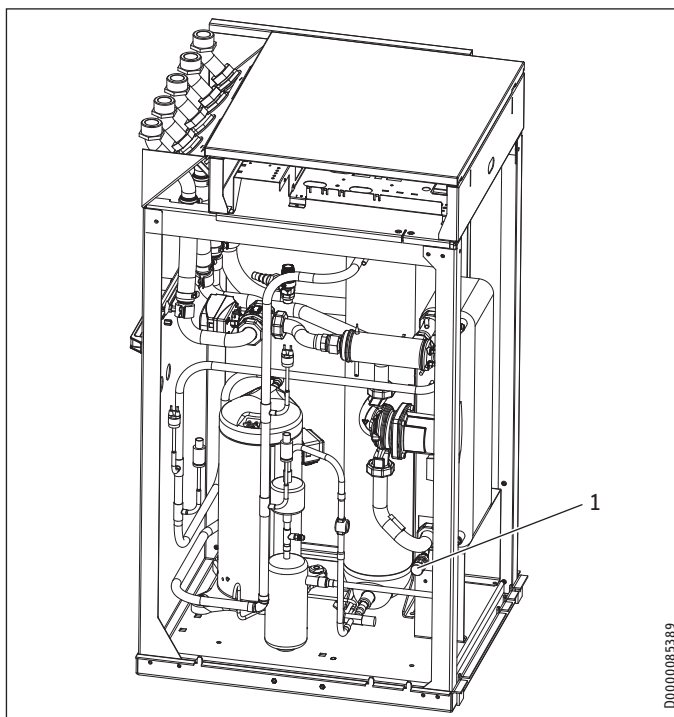
Geeignete Geräte zum Enthärten und Entsalzen sowie zum Füllen und Spülen von Heizungsanlagen können über den Fachhandel bezogen werden.



Hinweis

Wenn Sie das Füllwasser mit Inhibitoren oder Zusatzstoffen behandeln, gelten die Grenzwerte wie beim Entsalzen.

- ▶ Demontieren Sie die Verkleidungsteile (siehe Kapitel „Verkleidungsteile demontieren“).



1 Entleerung

- ▶ Befüllen Sie die Heizungsanlage über die Entleerung.
- ▶ Prüfen Sie nach dem Befüllen der Heizungsanlage die Anschlüsse auf Dichtheit.

11.7.1 Heizungsanlage entlüften

- ▶ Entlüften Sie das Rohrleitungssystem sorgfältig.

11.8 Warmwasserbereitung

Für die Erwärmung von Warmwasser wird ein Warmwasserspeicher mit einem innenliegenden Wärmeübertrager benötigt.

- ▶ Entnehmen Sie der Tabelle die mindestens benötigte Wärmeübertragerfläche.

Gerät	min. Wärmeübertragerfläche [m ²]
WPW-I 07 H 400 Premium	3
WPW-I 10 H 400 Premium	3
WPW-I 12 H 400 Premium	3
WPW-I 17 H 400 Premium	5,5
WPW-I 22 H 400 Premium	5,5

- ▶ Spülen Sie vor dem Anschließen der Wärmepumpe das Leitungssystem gründlich durch. Fremdkörper, wie Rost, Sand, Dichtungsmaterial beeinträchtigen die Betriebssicherheit der Wärmepumpe.
- ▶ Montieren Sie eine Filterbaugruppe in den gemeinsamen Heizungs- und Warmwasserrücklauf.
- ▶ Verbinden Sie den Vorlauf mit dem oberen Wärmeübertrageranschluss des Warmwasserspeichers (siehe „Technische Daten / Maße und Anschlüsse“).
- ▶ Verbinden Sie den Rücklauf mit dem unteren Wärmeübertrageranschluss des Warmwasserspeichers (siehe „Technische Daten / Maße und Anschlüsse“).

INSTALLATION

Elektrischer Anschluss

11.9 Betrieb mit Pufferspeicher



Sachschaden

Für den Kühlbetrieb über Gebläsekonvektoren ist ein diffusionsdicht isolierter Pufferspeicher zwingend notwendig. Die Not-/Zusatzheizung muss angeschlossen sein.

Um einen störungsfreien Betrieb des Gerätes zu gewährleisten, empfehlen wir den Einsatz eines Pufferspeichers.

Der Pufferspeicher dient zur hydraulischen Entkopplung der Volumenströme im Wärmepumpen- und Heizkreis.

- ▶ Installieren Sie an der höchsten Stelle der Rohrleitung eine Entlüftung.
- ▶ Installieren Sie den beiliegenden Rücklauffühler TF6.
- ▶ Schließen Sie den Rücklauffühler im Schaltkasten an.
- ▶ Stellen Sie am Wärmepumpen-Manager den Parameter PUFFERBETRIEB auf EIN.

12. Elektrischer Anschluss



WARNUNG Stromschlag

- ▶ Schalten Sie das Gerät vor Arbeiten am Schaltkasten spannungsfrei.



Hinweis

Bevor Sie den elektrischen Anschluss durchführen, müssen Sie die Heizungsanlage befüllen (siehe Kapitel „Montage / Heizwasseranschluss“).

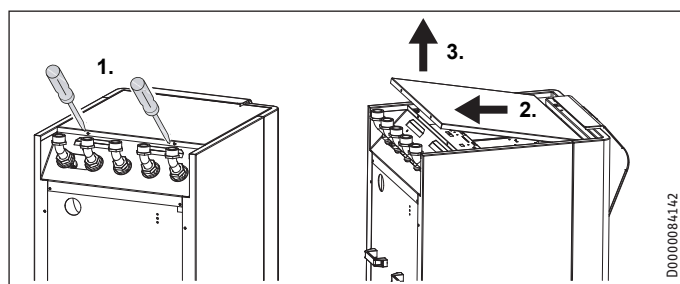
Anschlussarbeiten dürfen nur von einem zugelassenen Fachhandwerker entsprechend dieser Anleitung durchgeführt werden.

Die Genehmigung des zuständigen Energieversorgungsunternehmens (EVU) zum Anschluss des Gerätes muss vorliegen.

Die Anschlussklemmen befinden sich im Anschlussbereich des Gerätes.

- ▶ Beachten Sie das Kapitel „Vorbereitungen / Vorbereiten der Elektroinstallation“.
- ▶ Für die Anschlüsse müssen Sie den Vorschriften entsprechende elektrische Leitungen verwenden.

12.1 Zugang zum Anschlussbereich



- ▶ Lösen Sie die Schrauben an der Rückseite des Gerätes.
- ▶ Schieben Sie das Abdeckblech nach hinten.
- ▶ Heben Sie das Abdeckblech nach oben ab.
- ▶ Führen Sie die elektrischen Leitungen durch die Zugentlastungen.
- ▶ Prüfen Sie die Funktion der Zugentlastungen.

12.2 Verdichter und elektrische Not-/Zusatzheizung



Sachschaden

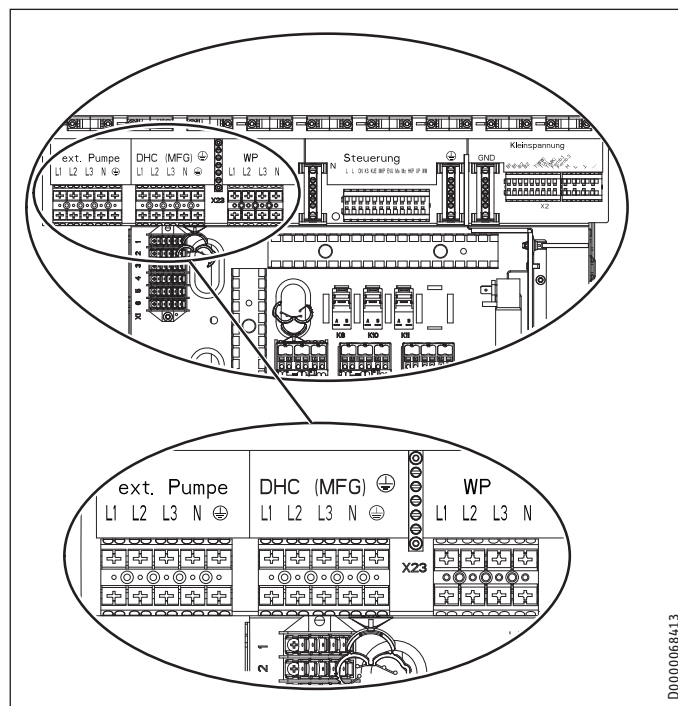
Der Verdichter darf nur in einer Drehrichtung laufen. Tritt beim Anlaufen des Verdichters im Display des WPM3i der Fehler KEINE LEISTUNG auf, so ändern Sie durch Tauschen zweier Phasen die Richtung des Drehfeldes.

Gerätekfunktion Wirkung der elektrischen Not-/Zusatzheizung

Monoenergiebetrieb Die elektrische Not-/Zusatzheizung gewährleistet bei Unterschreiten des Bivalenzpunktes den Heizbetrieb sowie die Bereitstellung hoher Warmwasser-Temperaturen.

Notbetrieb Wenn die Wärmepumpe im Störfall ausfällt, wird die Heizleistung von der elektrischen Not-/Zusatzheizung übernommen.

- ▶ Schließen Sie die elektrischen Leitungen entsprechend folgender Abbildung an.



XD08 Quellenpumpe (ext. Pumpe)

L1, L2, L3, N, PE

XD02 Elektrische Not-/Zusatzheizung (DHC)

L1, L2, L3, N, PE

Anschlussleistung	Klemmenbelegung			
2,6 kW	L1			PE
3,0 kW	L1	L2		PE
3,2 kW	L1	L2	L3	PE
6,2 kW	L1	L2		PE
8,8 kW	L1	L2	L3	PE

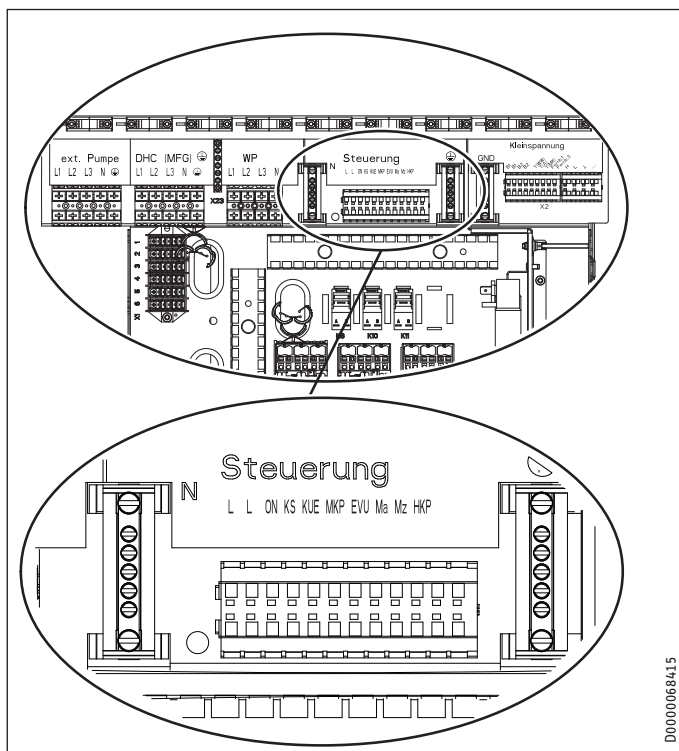
XD01 Verdichter (WP)

L1, L2, L3, N, PE

INSTALLATION

Elektrischer Anschluss

12.3 Steuerspannung



XD03 Steuerspannung (Steuerausgänge)

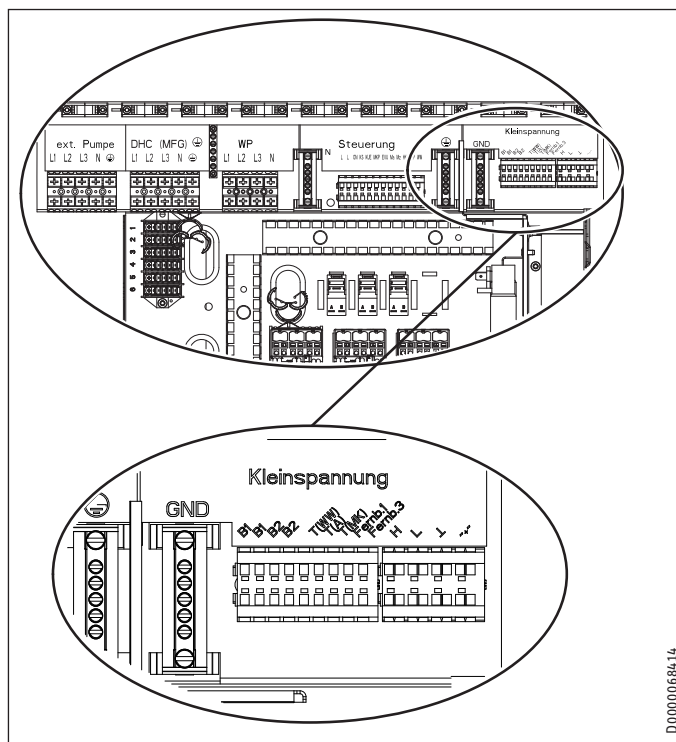
ON	Verdichtersignal
KS	Quellenpumpensignal
KUE	Kühlen
MKP	Mischerkreispumpe und N (XD22), PE
Ma	Mischer auf
Mz	Mischer zu
HKP	Heizkreispumpe und N, PE

XD03 Steuerspannung (Steuereingänge)

L, N, PE	Netzanschluss
EVU	Freigabesignal

Wenn am EVU-Freigabesignal keine Spannung angeschlossen wird, läuft die Wärmepumpe nicht an. Im Regler erscheint die Meldung „EVU-Sperre“. Installieren Sie in diesem Fall eine Brücke zwischen „EVU“ und Phase „L“, sofern keine Tarifschaltzeiten vorliegen.

12.4 Sicherheitskleinspannung, BUS-Leitung



XD04 Sicherheitskleinspannung

B1	Temperaturfühler WP-Vorlauf
B2	Temperaturfühler WP-Rücklauf
T(WW)	Warmwasserspeicherfühler und Masse (XE04)
T(A)	Außentemperaturfühler und Masse (XE04)
T(MK)	Mischerkreistemperaturfühler und Masse (XE04)
Fernb. 3	Anschluss für FE 7
Fernb. 1	Anschluss für FE 7 und Uponor DEM-WP-Modul
+	CAN-Bus für Fernbedienung
-	
L	
H	

XE04 Ground für Temperaturfühler

INSTALLATION

Elektrischer Anschluss

12.5 Fühlermontage

Außentemperaturfühler AFS 2 (im Beipack enthalten)

Die Temperaturfühler haben einen entscheidenden Einfluss auf die Funktion der Heizungsanlage. Achten Sie deshalb auf einen korrekten Sitz und eine gute Isolierung der Fühler.

Bringen Sie den Außentemperaturfühler an einer Nord- oder Nordostwand an. Mindestabstände: 2,5 m vom Erdboden, 1 m seitlich von Fenster und Türen. Der Außentemperaturfühler soll der Witterung frei und ungeschützt ausgesetzt sein, aber nicht direkt der Sonneneinstrahlung. Montieren Sie den Außentemperaturfühler nicht über Fenstern, Türen und Luftschächten.

Schließen Sie den Außentemperaturfühler an der Klemme XD04 (T(A)) und an dem Masseblock für Kleinspannung XE04 des Gerätes an.

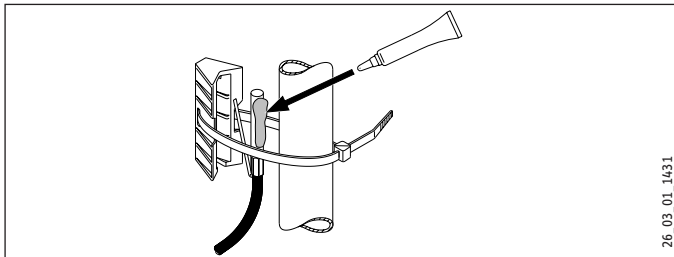
Montage:

- ▶ Ziehen Sie den Deckel ab.
- ▶ Befestigen Sie das Unterteil mit beiliegender Schraube.
- ▶ Schließen Sie die elektrische Leitung an.
- ▶ Setzen Sie den Deckel auf. Der Deckel muss hörbar einrasten.

Anlegefühler AVF 6

Der Fühler wird beim Einsatz eines Mischerkreises benötigt.

Hinweis bei der Montage:



- ▶ Säubern Sie das Rohr.
- ▶ Tragen Sie Wärmeleitpaste auf.
- ▶ Befestigen Sie den Fühler mit dem Kabelbinder.

Fühler Widerstandswerte

Temperatur in °C	KTY-Fühler Widerstand in Ω
-30	1250
-20	1367
-10	1495
0	1630
10	1772
20	1922
25	2000
30	2080
40	2245
50	2417
60	2597
70	2785
80	2980
90	3182
100	3392
110	---
120	---

12.6 Sicherheitstemperaturbegrenzer für Flächenheizung STB-FB

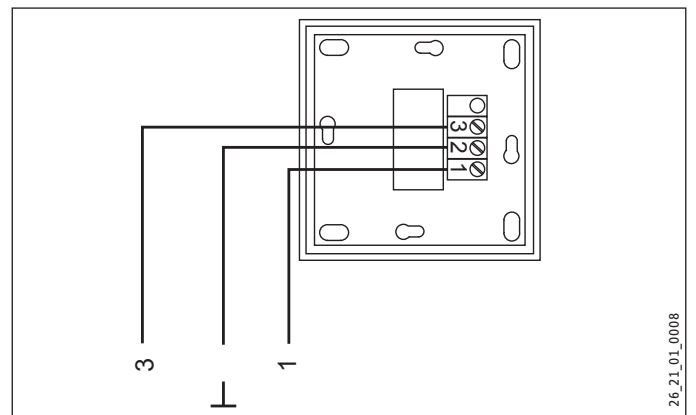


Sachschaden

Um im Fehlerfall mögliche Schäden durch eine erhöhte Vorlauftemperatur in der Flächenheizung zu vermeiden, installieren Sie einen Sicherheitstemperaturbegrenzer zur Begrenzung der Systemtemperatur.

12.7 Fernbedienung FE 7

Anschlussfeld FE 7



Mit der Fernbedienung FE 7 können Sie die Raum-Soll-Temperatur für den Heizkreis 1 oder Heizkreis 2 um ± 5 °C nur im Automatikbetrieb verändern. Zusätzlich können Sie die Betriebsart verändern. Schließen Sie die Fernbedienung an die Klemmen Fernb.1 und Fernb.3 am Klemmenblock XD04 und am Masseblock für Kleinspannung XE04 des Gerätes an.

12.8 Fernbedienung FEK

- ▶ Beachten Sie die Bedienungs- und Installationsanleitung der Fernbedienung.

12.9 Internet-Service-Gateway ISG

Mit dem Internet Service Gateway ISG lässt sich die Bedienung der Wärmepumpe im lokalen Heimnetz und unterwegs über Internet realisieren. Schließen Sie das Internet-Service-Gateway an die Klemmen H, L und \perp am Klemmblock XD04 des Gerätes an.

Die Spannungsversorgung des ISG erfolgt nicht über die Wärmepumpe.

- ▶ Beachten Sie auch die Bedienungsanleitung des ISG.

13. Inbetriebnahme

Alle Einstellungen in der Inbetriebnahmeliste des Wärmepumpen-Managers, die Inbetriebnahme des Gerätes sowie die Einweisung des Betreibers müssen von einem Fachhandwerker durchgeführt werden.

Die Inbetriebnahme ist entsprechend dieser Bedienungs- und Installationsanleitung vorzunehmen. Für die Inbetriebnahme empfehlen wir die kostenpflichtige Unterstützung des Werkskundendienstes anzufordern.

Wenn Sie dieses Gerät gewerblich einsetzen, sind für die Inbetriebnahme ggf. die Festlegungen der Betriebssicherheitsverordnung zu beachten. Weitere Auskünfte hierzu erteilt die zuständige Überwachungsstelle (zum Beispiel TÜV).

13.1 Kontrolle vor Inbetriebnahme

Prüfen Sie vor der Inbetriebnahme unten aufgeführte Punkte.

- Haben Sie die Heizung und die Warmwasseraufbereitung fertig installiert, gefüllt, entlüftet und hydraulisch eingestellt?
- Haben Sie das Gerät elektrisch korrekt angeschlossen?
- Haben Sie den Dauerpumpversuch durchgeführt?
- Ist der Brunnen betriebsbereit?

13.2 Checkliste für die Inbetriebnahme



Hinweis

- ▶ Beachten Sie bei der Inbetriebnahme die Reihenfolge.

- ▶ Prüfen Sie den Heizungskreislauf (Systemdruck, Funktion Membran-Ausdehnungsgefäß, Entlüftung und Mengeneinstellung).
- ▶ Prüfen Sie die Volumenströme an der Wärmequellenanlage und der Wärmenutzungsanlage.
- ▶ Prüfen und reinigen Sie die Filter.
- ▶ Prüfen Sie, ob alle Absperrungen geöffnet sind.
- ▶ Kontrollieren Sie die elektrischen Leitungen und Sicherungen.
- ▶ Kontrollieren Sie die elektrischen Anschlüsse zu den Anlagekomponenten einschließlich aller erforderlichen Sicherheitseinrichtungen gemäß Anschlusschema.
- ▶ Schalten Sie die Drehstromversorgung zum Gerät ein.
- ▶ Prüfen Sie den Drehstrom und das Rechts-Drehfeld.
- ▶ Schalten Sie die Steuerspannung ein.
- ▶ Prüfen Sie die Position der Fühler.
- ▶ Führen Sie einen Relaiertest durch (DIAGNOSE / RELAIATEST ANLAGE).

- ▶ Stellen Sie im Wärmepumpen-Manager das Quellenmedium auf WASSER (Menü „INBETRIEBNAHME / QUELLE / QUELLENMEDIUM“).
- ▶ Nehmen Sie bei Bedarf benutzerspezifische Einstellungen vor und dokumentieren Sie diese Einstellungen.
- ▶ Übergeben Sie das Gerät an den Betreiber.

13.2.1 Heizungsanlage

- Haben Sie die Heizungsanlage mit dem korrekten Druck gefüllt?
- Haben Sie den Schnellentlüfter nach dem Entlüften wieder verschlossen?



Sachschaden

- ▶ Beachten Sie die maximale Systemtemperatur bei Flächenheizungen.

13.2.2 Temperaturfühler

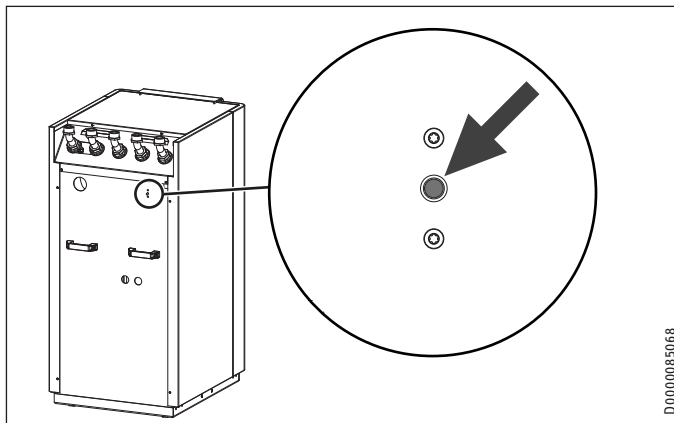
- Haben Sie den Außenfühler und den Rücklauffühler (in Verbindung mit Pufferspeicher) richtig angeschlossen und platziert?

13.2.3 Sicherheitstemperaturbegrenzer

Bei Umgebungstemperaturen unter -15 °C kann es vorkommen, dass der Sicherheitstemperaturbegrenzer auslöst.

Der Sicherheitstemperaturbegrenzer befindet sich auf der Rückseite des Gerätes.

- ▶ Kontrollieren Sie, ob der Sicherheitstemperaturbegrenzer ausgelöst hat.



- ▶ Setzen Sie den Sicherheitstemperaturbegrenzer wieder zurück, indem Sie den Reset-Knopf drücken.

13.2.4 Netzanschluss

- Haben Sie den Netzanschluss fachgerecht ausgeführt?
- Wenn beim Auflegen der Spannung am Anschluss WP (Netzanschluss) und beim Start des Verdichters keine Fehlermeldung im Display erscheint, ist das Drehfeld richtig angeschlossen. Wenn die Fehlermeldung KEINE LEISTUNG erscheint, muss durch Umpolung die Drehrichtung geändert werden.

13.3 Einstellung Heizkurve bei Erstinbetriebnahme

Die Effizienz einer Wärmepumpe verschlechtert sich bei steigender Vorlauftemperatur. Deshalb müssen Sie die Heizkurve sorgfältig einstellen. Eine zu hoch eingestellte Heizkurve führt dazu, dass die Zonen- oder Thermostatventile schließen und der erforderliche Mindestvolumenstrom im Heizkreis unterschritten wird.

Folgende Schritte helfen Ihnen, die Heizkurve korrekt einzustellen:

- ▶ Öffnen Sie die Thermostatventile oder Zonenventile in einem Führungsraum (zum Beispiel Wohn- und Badezimmer) vollständig.
Wir empfehlen, im Führungsraum keine Thermostat- oder Zonenventile zu montieren. Regeln Sie für diese Räume die Temperatur über eine Fernbedienung.
- ▶ Passen Sie bei verschiedenen Außentemperaturen (zum Beispiel -10 °C und $+10\text{ °C}$) die Heizkurve so an, dass sich im Führungsraum die gewünschte Temperatur einstellt.

Richtwerte für den Anfang:

Parameter	Fußbodenheizung	Radiatorenheizung
Heizkurve	0,4	0,8
Reglerdynamik	10	10
Komfort Temperatur	20 °C	20 °C

Wenn die Raumtemperatur in der Übergangszeit (zirka 10 °C Außentemperatur) zu niedrig ist, müssen Sie den Parameter KOMFORT TEMPERATUR erhöhen.



Hinweis

Wenn keine Fernbedienung installiert ist, führt eine Erhöhung des Parameters KOMFORT TEMPERATUR zu einer Parallelverschiebung der Heizkurve.

Wenn die Raumtemperatur bei tiefen Außentemperaturen zu niedrig ist, müssen Sie den Parameter HEIZKURVE erhöhen.

Wenn Sie den Parameter HEIZKURVE erhöht haben, müssen Sie bei höheren Außentemperaturen das Zonenventil oder das Thermostatventil im Führungsraum auf die gewünschte Temperatur einstellen.



Hinweis

Senken Sie die Temperatur im gesamten Gebäude nicht durch Zudrehen aller Zonen- oder Thermostatventile, sondern durch Nutzung der Absenkprogramme.

■ INBETRIEBNAHME



Hinweis

Alle Menüpunkte sind durch einen Code geschützt und können nur durch einen Fachhandwerker eingesehen und eingestellt werden.

■ CODE EINGEBEN

■ SPRACHE

■ QUELLE

■ ■ QUELLENTEMPERATUR MIN

■ ■ QUELLENMEDIUM

■ ■ ■ ETHYLENGLYKOL

■ ■ ■ KALIUMKARBONAT

■ ■ ■ ABLUFTMODUL 0

■ ■ ■ ABLUFTMODUL 30

■ ■ ■ ABLUFTMODUL 60

■ ■ ■ ABLUFTMODUL 120

■ ■ ■ ABLUFTMODUL 180

■ ■ ■ WASSER

■ ■ HEIZEN

■ ■ ■ REGLERDYNAMIK

■ ■ ■ HD SENSOR MAX

■ ■ VERDICHTER

■ ■ ■ STILLSTANDSZEIT

■ ■ ■ EINPHASIGER BETRIEB

■ ■ ■ SOFORTSTART

■ ■ NOTBETRIEB

■ ■ RESET WÄRMEPUMPE

■ ■ RESET FEHLERLISTE

■ ■ RESET SYSTEM

■ ■ CODE EINGEBEN

Zum Ändern von Parametern müssen Sie den richtigen vierstelligen Code einstellen. Der werkseitig einprogrammierte Code ist 1 0 0 0.

■ ■ SPRACHE

Hier können Sie die Menüsprache wählen.

■ ■ QUELLE

■ ■ ■ QUELLENTEMPERATUR MIN

Einstellbereich -10 °C bis $+10\text{ °C}$ und die Stellung AUS



Sachschaden

Das Gerät darf nicht mit Quellentemperaturen unterhalb von 8 °C betrieben werden.

Bei der Einstellung AUS erfolgt keine Abfrage über die Temperatur des Quellenfühlers.

INSTALLATION

Inbetriebnahme

Bei Unterschreitung der minimalen Quellentemperatur wird der Verdichter ausgeschaltet und die Stillstandszeit wird gesetzt. Nach Ablauf der Stillstandszeit und Überschreiten der festen Hysterese von 2 K wird der Verdichter wieder freigegeben.

Dieser Fehler QUELLENMINTEMP mit blinkendem Warndreieck wird im Display angezeigt und in die Fehlerliste eingetragen.

Die Quellenpumpe wird immer 30 Sekunden vorher eingeschaltet, bevor der Verdichter bei anstehender Wärmeanforderung von der Heizung oder Warmwasser anläuft.



Hinweis

Nach dem Abschalten der Wärmepumpe hat die Quellenpumpe einen Nachlauf von 60 Sekunden.

■ QUELLENMEDIUM

■ ETHYLENGLYKOL

■ KALIUMKARBONAT

■ WASSER

■ HEIZEN

■ REGLERDYNAMIK

Einstellbereich 0 bis 30

Die eingestellte Reglerdynamik ist ein Maß für den Schaltabstand zwischen dem Verdichter und den Stufen der elektrischen Not-/Zusatzheizung. Im Normalfall muss die voreingestellte Dynamik ausreichend schnell und schwingungsfrei arbeiten. Bei schnell reagierenden Heizsystemen muss ein kleinerer Wert und bei sehr trägen Systemen ein höherer Wert eingestellt werden.

■ HD SENSOR MAX

Maximaler Hochdruck

Einstellbereich 38 bar bis 45 bar

Diese Einstellung begrenzt den Hochdruck beim Heizen oder bei der Warmwasserbereitung. Das Erreichen des maximalen Hochdrucks löst eine Regelabschaltung aus.

Siehe dazu auch WW-Lernfunktion.

■ VERDICHTER

■ STILLSTANDSZEIT

Nach Abschalten einer Wärmepumpe wird eine Stillstandszeit gesetzt, um den Verdichter zu schützen. Die voreingestellte Stillstandszeit von 20 Minuten darf im normalen Betrieb nicht unterschritten werden. Wenn wegen Reparatur oder Einstellarbeiten eine Reduzierung erforderlich ist, müssen Sie nach diesen Arbeiten unbedingt eine Rückstellung auf 20 Minuten einstellen.

■ EINPHASIGER BETRIEB

Dieser Parameter muss immer auf OFF stehen.

■ SOFORTSTART

Bei der Inbetriebnahme können Sie die Funktion der Wärmepumpe prüfen, indem Sie einen Sofortstart der Wärmepumpe auslösen. Beim Aufrufen des Parameters erscheint im Display AUS. Wenn Sie auf EIN stellen und auf „OK“ drücken, wird der Sofortstart eingeleitet. Die entsprechenden Pumpen werden nach dem Start eingeschaltet. Im Display werden 60 Sekunden runtergezählt. Dann erscheint im Display bei Sofortstart EIN.

Danach schaltet die Wärmepumpe und die dazugehörige Pufferladepumpe ein.

■ NOTBETRIEB

Verhalten bei Störfall „Fatal Error“ in Verbindung mit dem Notbetrieb:

Der Parameter NOTBETRIEB kann auf EIN oder AUS gestellt werden.

■ EIN

Sobald Störungen auftreten und die Wärmepumpe ausfällt, springt der Programmschalter automatisch auf die Betriebsart Notbetrieb.

■ AUS

Sobald Störungen auftreten, und die Wärmepumpe ausfällt, übernimmt die elektrische Not-/Zusatzheizung für die Heizung nur den Frostschutzbetrieb. Danach kann der Kunde dann selbstständig die Betriebsart Notbetrieb wählen.

■ RESET WÄRMEPUMPE

Im Fehlerfall können Sie die Wärmepumpe zurücksetzen. Durch Einstellung auf EIN und quittieren mit OK wird der aufgetretene Fehler zurückgesetzt. Der Verdichter läuft wieder an. Der Fehler bleibt in der Fehlerliste gespeichert.

■ RESET FEHLERLISTE

Die gesamte Fehlerliste wird gelöscht.

■ RESET SYSTEM

Nach einem System-Reset wird der Wärmepumpen-Manager in seinen werkseitigen Lieferzustand zurückgesetzt.



Hinweis

Die Wärmepumpe darf nur als Wasser-Wasser-Wärmepumpe betrieben werden.

- Stellen Sie die richtige Wärmepumpe ein. Der Wärmepumpentyp wird nach dem Reset abgefragt.

INSTALLATION

Inbetriebnahme

13.4 Inbetriebnahmeliste WPM3i

Nachfolgend sind die mit der Bedieneinheit einstellbaren Parameter aufgelistet.

Menüpunkt	Optionen	Einheit	min.	max.	Standard	Anlagenwert
Programme / PARTYPROGRAMM						
STUNDEN			0	24		
Programme / Aufheizprogramm						
SOCKELTEMPERATUR		°C	20	40		25,0
DAUER SOCKEL		Tage	0	5		2
MAXIMALTEMPERATUR		°C	20	50		40,0
DAUER MAXIMALTEMPERATUR		Tage	0	10		0
STEIGUNG PRO TAG		K/Tag	1	10		1
Einstellungen / Allgemein						
KONTRAST			1	10		5
HELLIGKEIT		%	0	100		50
TOUCH EMPFINDLICHKEIT			1	10		4
TOUCH BESCHLEUNIGUNG			2	10		6
Einstellungen / Heizen / Heizkreis 1						
KOMFORT TEMPERATUR		°C	5	30		20
ECO TEMPERATUR		°C	5	30		20
MINIMAL TEMPERATUR	AUS	°C	10	30		AUS
STEIGUNG HEIZKURVE			0,2	3		0,6
ANSICHT HEIZKURVE						
Einstellungen / Heizen / Heizkreis 2						
KOMFORT TEMPERATUR		°C	5	30		20
ECO TEMPERATUR		°C	5	30		20
MINIMAL TEMPERATUR	AUS	°C	10	30		AUS
MAXIMAL TEMPERATUR		°C	20	90		50
MISCHERDYNAMIK			30	240		100
STEIGUNG HEIZKURVE			0,2	3		0,2
ANSICHT HEIZKURVE						
Einstellungen / Heizen / Grundeinstellung						
PUFFERBETRIEB	EIN / AUS					AUS
SOMMERBETRIEB	EIN / AUS					EIN
AUSSENTEMPERATUR		°C	3	30		20
GEBÄUDEDÄMPFUNG			1	3		1
MAXIMALE RÜCKLAUFTEMP		°C	20	60		60
MAXIMALE VORLAUFTEMP		°C	20	65		65
FESTWERTBETRIEB	AUS	°C	20	50		AUS
HEIZKREIS OPTIMAL	EIN / AUS					AUS
FROSTSCHUTZ		°C	-10	10		4
Einstellungen / Heizen / Fernbedienung FE7						
VORWAHL HEIZKREIS		Heizkreis 1 Heizkreis 2				Heizkreis 1
RAUMEINFLUSS	AUS		0	20		5
RAUMKORREKTUR		K	-5	5		0
Einstellungen / Heizen / Pumpenzyklen						
PUMPENZYKLEN	EIN / AUS				EIN / AUS	AUS
Einstellungen / Heizen / Elektrische Nacherwärmung						
UNTERE EINSATZGRENZE HZG	AUS	°C	-39,5	40		-20
BIVALENZTEMPERATUR HZG		°C	-40	40		-20
Einstellungen / Warmwasser / Warmwassertemperaturen						
KOMFORT TEMPERATUR		°C	10	60		50
ECO TEMPERATUR		°C	10	60		50

INSTALLATION

Inbetriebnahme

Menüpunkt	Optionen	Einheit	min.	max.	Standard	Anlagenwert
Einstellungen / Warmwasser / Grundeinstellung						
WARMWASSERHYSTERESE		K	1	10		5
WW LERNFUNKTION	EIN / AUS					AUS
WW-KORREKTUR			0	5		3
KOMBISPEICHER	EIN / AUS					AUS
ANTILEGIONELLENBEHANDLUNG	EIN / AUS					AUS
Einstellungen / Warmwasser / Elektrische Nacherwärmung						
BIVALENZTEMPERATUR WW		°C	-40	40		-20
UNTERE EINSATZGRENZE WW	AUS	°C	-39,5	40		-20
Einstellungen / Kühlen / Grundeinstellung						
KÜHLEN	EIN / AUS					AUS
KÜHLMODUS	PASSIV					
Einstellungen / Kühlen / Passivkühlung / Flächenkühlung						
VORLAUFSOLLTEMPERATUR		°C	7	25		15
HYSTERESE VORLAUFTEMP		K	1	5		5
RAUMSOLLTEMPERATUR		°C	20	30		25
Einstellungen / Kühlen / Passivkühlung / Gebläsekühlung						
VORLAUFSOLLTEMPERATUR		°C	7	25		15
HYSTERESE VORLAUFTEMP		K	1	5		5
RAUMSOLLTEMPERATUR		°C	20	30		25
Inbetriebnahme						
CODE EINGEBEN			0000	9999		1000
SPRACHE						Deutsch
Inbetriebnahme / Quelle						
QUELLENTEMPORATUR MIN	AUS	°C	-10	10		8
QUELLENMEDIUM	ETHYLENGLYKOL, KALIUMKARBONAT, ABLUFTMODUL 0, ABLUFTMODUL 30, ABLUFTMODUL 60, ABLUFTMODUL 120, ABLUFTMODUL 180, WASSER					ETHYLENGLYKOL
Inbetriebnahme / Heizen						
REGLERDYNAMIK			1	30		10
HD SENSOR MAX		bar	38	45		40
Inbetriebnahme / Verdichter						
STILLSTANDSZEIT		min	1	120		20
EINPHASIGER BETRIEB	EIN / AUS					AUS
SOFORTSTART	EIN / AUS					AUS
Inbetriebnahme / Notbetrieb	EIN / AUS					AUS
Inbetriebnahme / Reset Wärmepumpe	EIN / AUS					AUS
Inbetriebnahme / Reset Fehlerliste	EIN / AUS					AUS
Inbetriebnahme / Reset System	EIN / AUS					AUS

14. Einstellungen

14.1 Standardeinstellungen

Auf folgende Standardeinstellungen ist der Wärmepumpen-Manager werkseitig programmiert:

Schaltzeiten für Heizkreis 1 und Heizkreis 2 (Tagbetrieb), nur das 1. Schaltzeitpaar ist vorprogrammiert.		
	Standard	Einstellbereich
Montag - Freitag	6:00 - 22:00	0:00 - 23:59
Samstag - Sonntag	7:00 - 23:00	0:00 - 23:59
EINSTELLUNGEN / HEIZEN / HEIZKREIS 1 / 2		
Standardeinstellungen ohne Nachtabsenkung.		
KOMFORT TEMPERATUR	20 °C	5 - 30 °C
ECO TEMPERATUR	20 °C	5 - 30 °C
Schaltzeiten für Warmwasserprogramm		
Montag - Sonntag	0:00 - 24:00	0:00 - 23:59
EINSTELLUNGEN / WARMWASSER / WARMWASSEITEMPERATUREN		
KOMFORT TEMPERATUR	50 °C	AUS / 50 - 70 °C
ECO TEMPERATUR	50 °C	AUS / 50 - 70 °C
Steilheit Heizkurve		
Heizkurve 1	0,6	0 - 5
Heizkurve 2	0,2	0 - 5

14.2 Heiz- und Warmwasserprogramme

In diesen Tabellen können Sie die von Ihnen programmierten individuellen Werte eintragen.

14.2.1 Heizprogramm Heizkreis 1

	Schaltzeitpaar I	Schaltzeitpaar II	Schaltzeitpaar III
Mo.			
Di.			
Mi.			
Do.			
Fr.			
Sa.			
So.			
Mo. - Fr.			
Sa. - So.			
Mo. - So.			

14.2.2 Heizprogramm Heizkreis 2

	Schaltzeitpaar I	Schaltzeitpaar II	Schaltzeitpaar III
Mo.			
Di.			
Mi.			
Do.			
Fr.			
Sa.			
So.			
Mo. - Fr.			
Sa. - So.			
Mo. - So.			

14.2.3 Warmwasserprogramm

	Schaltzeitpaar I	Schaltzeitpaar II	Schaltzeitpaar III
Mo.			
Di.			
Mi.			
Do.			
Fr.			
Sa.			
So.			
Mo. - Fr.			
Sa. - So.			
Mo. - So.			

14.3 Übergabe des Gerätes

Erklären Sie dem Benutzer die Funktion des Gerätes und machen Sie ihn mit dem Gebrauch des Gerätes vertraut.



Hinweis

Übergeben Sie diese Bedienungs- und Installationsanleitung zur sorgfältigen Aufbewahrung. Alle Informationen in dieser Anweisung müssen sorgfältig beachtet werden. Sie geben Hinweise für die Sicherheit, Bedienung, Installation und die Wartung des Gerätes.

15. Außerbetriebnahme

Wenn die Anlage außer Betrieb gesetzt werden soll, stellen Sie den Wärmepumpen-Manager auf Bereitschaft. Die Sicherheitsfunktionen zum Schutz der Anlage bleiben so erhalten (zum Beispiel Frostschutz).

Sie müssen die Anlage im Sommer nicht abschalten. Der Wärmepumpen-Manager verfügt über eine automatische Sommer- / Winter-Umschaltung.



Sachschaden

Die Spannungsversorgung dürfen Sie auch außerhalb der Heizperiode nicht unterbrechen. Bei unterbrochener Spannungsversorgung ist der aktive Frostschutz der Anlage nicht gewährleistet.



Sachschaden

Beachten Sie die Temperatureinsatzgrenzen und die Mindestumlaufmenge auf der Wärmenutzungsseite (siehe Kapitel „Technische Daten / Datentabelle“).



Sachschaden

Entleeren Sie bei vollständig ausgeschalteter Wärmepumpe und Frostgefahr die Anlage wasserseitig.

16. Störungsbehebung



WARNUNG Stromschlag

► Schalten Sie bei allen Arbeiten das Gerät spannungsfrei.

16.1 Störanzeigen im Display

Störungen, die in der Anlage oder in der Wärmepumpe auftreten, werden im Display angezeigt. Zur Fehlersuche und Analyse der Heizungsanlage und der Wärmepumpe können unter DIAGNOSE alle wichtigen Prozessdaten und Busteilnehmer abgefragt und ein Relaiestest durchgeführt werden.

- Analysieren Sie zur Fehlersuche alle zur Verfügung stehenden Parameter, bevor Sie den Schaltkasten der Wärmepumpe öffnen.

Wenn der Sicherheitstemperaturbegrenzer der elektrischen Not-/ Zusatzheizung ausgelöst hat, wird dies nicht vom Wärmepumpen-Manager angezeigt. Der Sicherheitstemperaturbegrenzer kann durch Drücken des Rückstellknopfes vom Fachhandwerker zurückgestellt werden. Ursache für das Ansprechen des Sicherheitstemperaturbegrenzers ist meist Luft im Heizkreis oder ein zu geringer Heizungsstrom.

- Kontrollieren Sie den Heizungsstrom und entlüften Sie die Heizungsanlage.

16.2 Fehlermeldung

Wenn das Gerät einen Fehler registriert, wird dies mit der nachfolgend abgebildeten Meldung deutlich sichtbar angezeigt.



Wenn es zu mehr als einem Fehler kommt, wird stets der zuletzt aufgetretene Fehler angezeigt. Informieren Sie ihren Fachhandwerker.

16.2.1 Wärmepumpenspezifische Fehler oder Hardwarefehler

Siehe Kapitel „Störungstabelle“.

16.2.2 Wärmepumpe läuft nicht

Nach einem Reglertausch oder durchgeführtem „RESET SYSTEM“ läuft die Wärmepumpe nicht wieder an:

- Kontrollieren Sie im Menü DIAGNOSE / SYSTEM / WÄRMEPUMPENTYP, ob die richtige Wärmepumpe gewählt ist.
- Wenn die korrekte Wärmepumpe nicht gewählt ist, führen Sie erneut einen „RESET SYSTEM“ durch.
- Stellen Sie die richtige Wärmepumpe ein. Der Wärmepumpentyp wird nach dem Reset abgefragt.

Die Wärmepumpe ist im Bereitschaftsbetrieb [P].

- Stellen Sie die Anlage auf Programmbetrieb um.

Die Sperrzeit liegt an; die EVU-Sperre wird angezeigt.

- Warten Sie ab, bis die Sperrzeit abläuft. Die Wärmepumpe läuft automatisch wieder an.

Es liegt keine Wärmeanforderung vor.

- Kontrollieren Sie die Soll- und Istwerte unter dem Menüpunkt „INFO“.

Es liegt evtl. eine falsche Absicherung vor.

- Siehe Kapitel „Technische Daten / Datentabelle“.



Hinweis

Die Wärmepumpe kann erst dann wieder gestartet werden, wenn der Fehler behoben und die Wärmepumpe zurückgesetzt wurde (Parameter RESET WÄRMEPUMPE).

Weitere Parameter, die zur Anlagenanalyse zur Verfügung stehen:

- SOFORTSTART: Der Sofortstart darf nur von unserem Kundendienst durchgeführt werden.
- RELAIESTEST: Relaiestest aller Relais im Wärmepumpen-Manager.

16.3 Sicherheitstemperaturbegrenzer zurücksetzen

Wenn die Heizungswasser-Temperatur 95 °C übersteigt, schaltet der Sicherheitstemperaturbegrenzer die elektrische Not-/Zusatzheizung aus.

- ▶ Beseitigen Sie die Fehlerquelle.
- ▶ Setzen Sie den Sicherheitstemperaturbegrenzer wieder zurück, indem Sie den Reset-Knopf drücken. Verwenden Sie dazu ggf. einen spitzen Gegenstand.
- ▶ Prüfen Sie, ob das Heizungswasser mit einem ausreichend großen Volumenstrom ungewälzt wird.

16.4 Störungstabelle

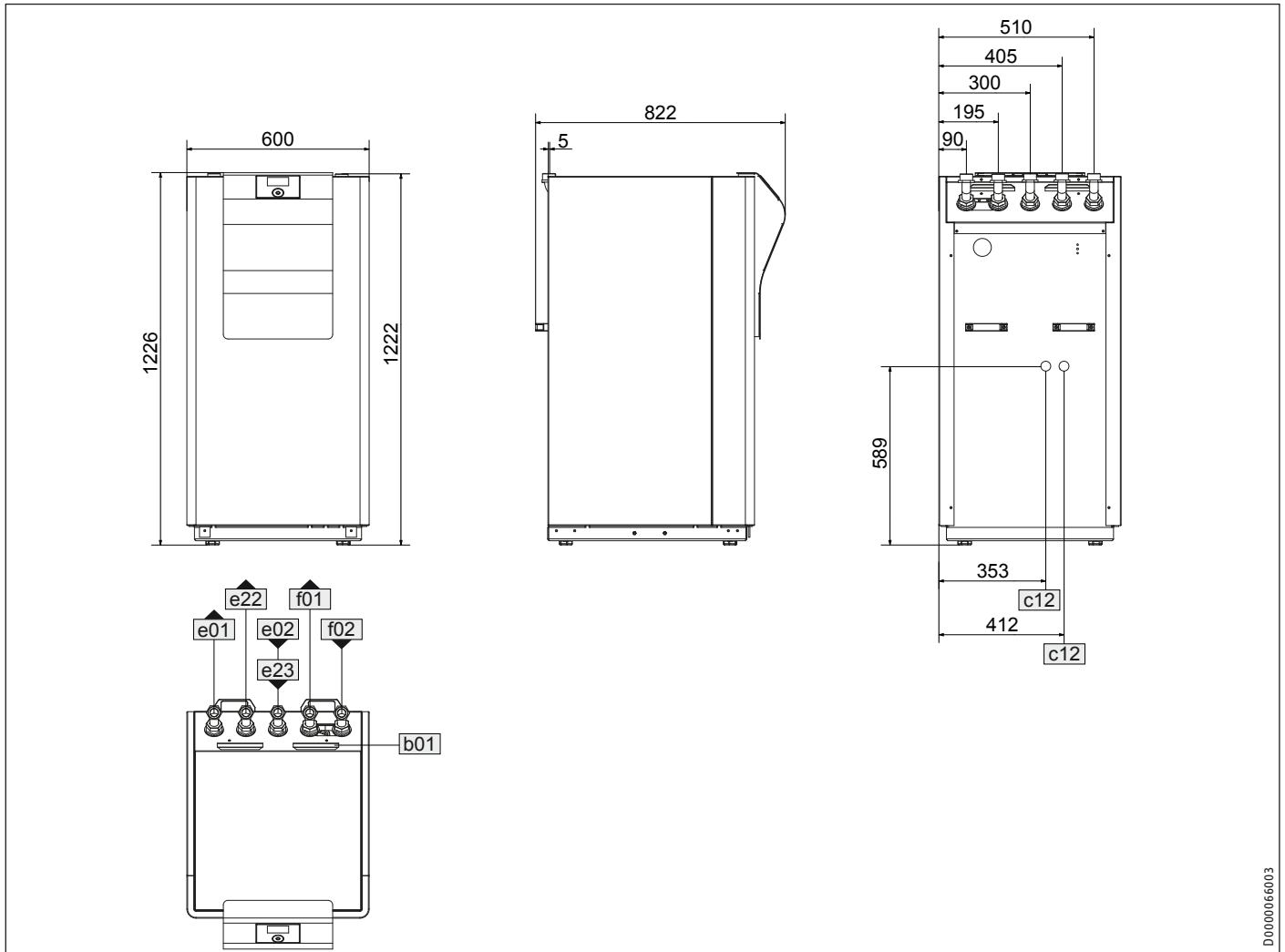
Fehleranzeige	Ursache	Behebung
FÜHLERBRUCH E 70	Der Mischerfühler ist defekt.	Klemmstelle XD04 des Fühlers prüfen oder Fühler wechseln.
FÜHLERBRUCH E 71	Der Quellenfühler ist defekt.	Klemmstelle XD04 des Fühlers prüfen oder Fühler wechseln.
FÜHLERBRUCH E 72	Der Vorlauffühler ist defekt.	Klemmstelle XD04 des Fühlers prüfen oder Fühler wechseln.
FÜHLERBRUCH E 73	Der Rücklauffühler ist defekt.	Klemmstelle XD04 des Fühlers prüfen oder Fühler wechseln.
FÜHLERBRUCH E 75	Der Außenfühler ist defekt.	Klemmstelle XD04 des Fühlers prüfen oder Fühler wechseln.
FÜHLERBRUCH E 76	Der Warmwasser-Temperaturfühler ist defekt.	Klemmstelle XD04 des Fühlers prüfen oder Fühler wechseln.
FÜHLERBRUCH E 80	Die Fernbedienung ist defekt.	Klemmstelle XD04 prüfen oder Fernbedienung wechseln.
FÜHLERBRUCH E 130	Der HD-Sensor ist defekt.	Klemmstelle XD25 prüfen oder Druckgeber BP01 wechseln.
FÜHLERBRUCH E 128	Der ND-Sensor ist defekt.	Klemmstelle XD25 prüfen oder Druckgeber BP03 wechseln.
HD-SENSOR-MAX	Der Fehler HD-SENSOR-MAX tritt im Heizbetrieb auf, wenn die HD-SENSOR-MAX Abschaltung mindestens 5 mal innerhalb von 5 min Betriebszeit des Verdichters auftritt. Ein HD-SENSOR-MAX Fehler wird in die Fehlerliste eingetragen und führt zu einer dauerhaften Abschaltung der Anlage. Grundsätzlich ist die Abschaltung über den HD-SENSOR-MAX eine Regelabschaltung, die nur zur Information für die Dauer der Stillstandszeit im Display angezeigt und nicht in die Fehlerliste eingetragen wird. Nur eine Häufung der Abschaltung in kurzer Zeit deutet auf einen Fehler hin und wird deshalb in die Fehlerliste eingetragen.	Nur bei eingetragenen Fehler in der Fehlerliste: Vorlauftemperaturüberwachung und HD-Druckgeber BP01 kontrollieren. Volumenstrom und Temperatur der Heizungsseite prüfen.
HEISSGAS-MAX	Wird die Heißgastemperatur von 130 °C überschritten, wird der Verdichter für die Mindest-Stillstandszeit abgeschaltet. Dies ist eine normale Regelabschaltung und wird nicht in die Fehlerliste geschrieben. Zur Information wird der Grund der Abschaltung während der Stillstandszeit im Display dargestellt.	Keine Maßnahme erforderlich, da Regelabschaltung.
HD / ND	Nach Verdichterstart wird nach 15 Sekunden Maskierung kontrolliert, ob das Relais KF09 geöffnet ist. Ist dies der Fall, hat der HD- oder ND-Wächter angesprochen. Der Fehler wird in die Fehlerliste geschrieben und die Anlage wird dauerhaft abgeschaltet.	Vorlauftemperaturüberwachung und HD-Wächter BP05 kontrollieren. ND-Wächter BP06 kontrollieren. Volumenstrom und Temperatur der Heizungs- und Quellenseite prüfen.
EINFRIERSCHUTZ	Wenn die Wärmepumpe läuft und der Niederdruck im Kältekreis länger als drei Minuten unter 7,3 bar liegt, wird eine Störabschaltung EINFRIERSCHUTZ ausgelöst und die Stillstandszeit wird gesetzt. Wenn fünf Fehler in 50 x Stillstandszeit + 20 Minuten Verdichterlaufzeit auftreten, erfolgt der Fatal Error. Es wird dann dauernd EINFRIERSCHUTZ im Display angezeigt und der Fehler EINFRIERSCHUTZ in die Fehlerliste eingetragen. Der Verdichter wird gesperrt. Durch ein RESET WP kann der Verdichter wieder gestartet werden.	Volumenstrom und Auslegung der Quellenseite prüfen. Kältemittel-Füllmenge kontrollieren.
QUELLE MIN	Minimale Quellentemperatur. Die definierte Mindestquellentemperatur wurde unterschritten. Der Fehler wird in die Fehlerliste geschrieben. Nach der eingestellten Stillstandszeit startet der Verdichter wieder.	Minimale Quellentemperatur kontrollieren ggf. ändern. Quelle-Volumenstrom kontrollieren: Quellenauslegung prüfen.
SCHÜTZ KLEBT	Nach dem Abschalten des Verdichters wird nach 10 Sekunden kontrolliert, ob das Relais KF09 geöffnet ist. Ist dies der Fall, klebt ein Schütz. Der Fehler wird in die Fehlerliste geschrieben und die Anlage wird dauerhaft abgeschaltet.	Schütz KF01 und KF02 kontrollieren und austauschen.
KEINE LEISTUNG	Nachdem der Verdichter angelaufen ist, muss der HD-Druck innerhalb von 10 Sekunden um 2 bar höher als der ND-Druck sein. Ist dies nicht der Fall, liegt der Fehler an, und wird, nachdem er das erste Mal aufgetreten ist, in die Fehlerliste geschrieben und die Anlage wird dauerhaft abgeschaltet.	Verdichter läuft falsch herum. Drehrichtung durch Umpolung ändern. HD-/ND-Druckgeber kontrollieren.

17. Wartung

Wir empfehlen regelmäßig eine Inspektion (Feststellen des Ist-Zustandes) und bei Bedarf eine Wartung (Herstellen des Soll-Zustandes) durchzuführen.

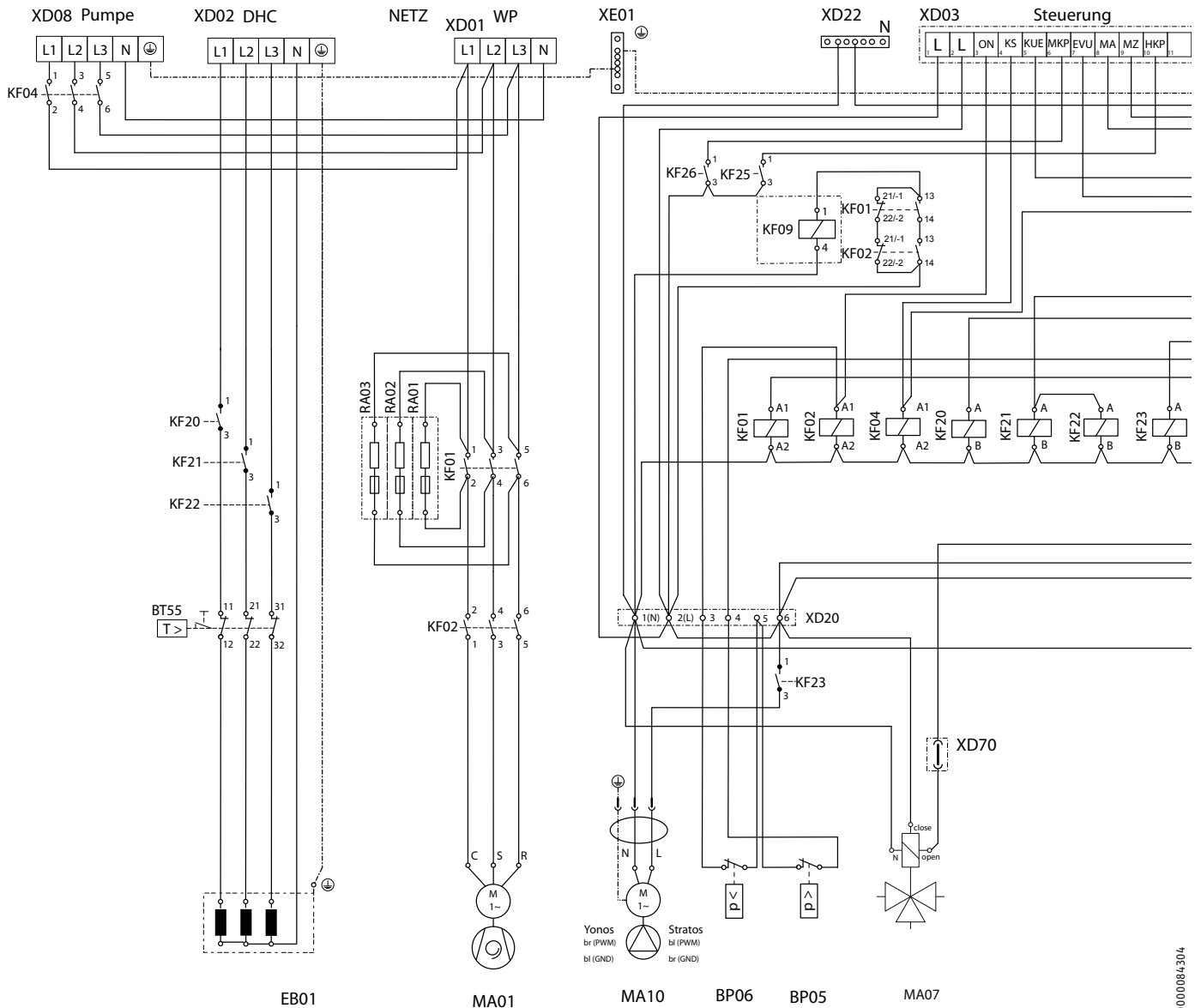
18. Technische Daten

18.1 Maße und Anschlüsse



		WPW-I 07 H 400 Premium	WPW-I 10 H 400 Premium	WPW-I 12 H 400 Premium	WPW-I 17 H 400 Premium	WPW-I 22 H 400 Premium
b01	Durchführung elektr. Leitungen					
c12	Sicherheitsventil Ablauf					
e01	Heizung Vorlauf	Außengewinde	G 1 1/4	G 1 1/4	G 1 1/4	G 1 1/4
e02	Heizung Rücklauf	Außengewinde	G 1 1/4	G 1 1/4	G 1 1/4	G 1 1/4
e22	Speicher Vorlauf	Außengewinde	G 1 1/4	G 1 1/4	G 1 1/4	G 1 1/4
e23	Speicher Rücklauf	Außengewinde	G 1 1/4	G 1 1/4	G 1 1/4	G 1 1/4
f01	Wärmequelle Vorlauf	Außengewinde	G 1 1/4	G 1 1/4	G 1 1/4	G 1 1/4
f02	Wärmequelle Rücklauf	Außengewinde	G 1 1/4	G 1 1/4	G 1 1/4	G 1 1/4

18.2 Elektroschaltplan



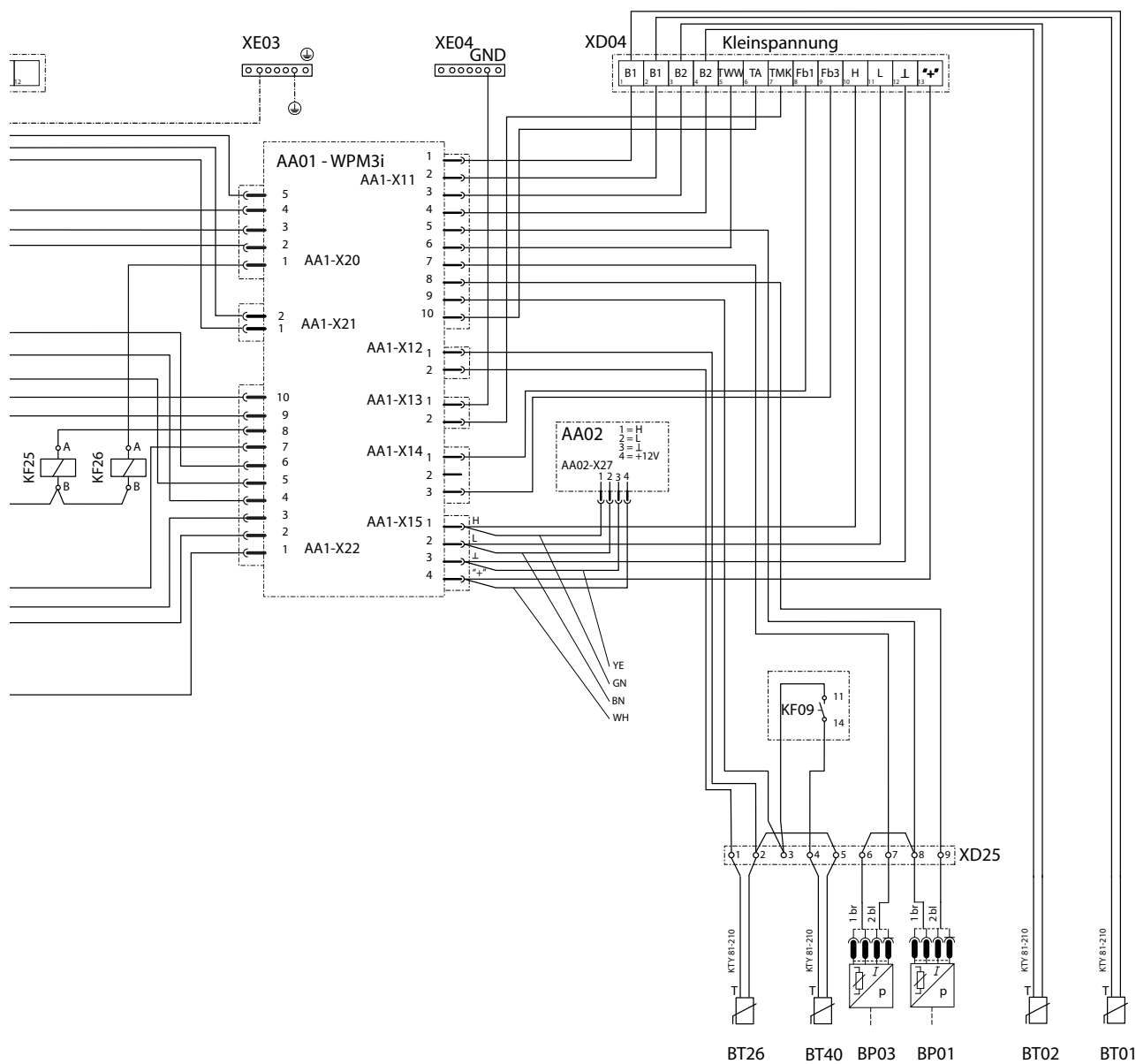
- AA01 Wärmepumpen-Manager WPM 3i
- AA02 Bedieneinheit
- AA02-X27 Anschlussklemmen Bedieneinheit
- AA1-X11 Buchsenstecker Temperaturfühler WPM3i
- AA1-X12 Buchsenstecker Wärmequellentemperatur WPM3i
- AA1-X13 Buchsenstecker Mischerkreistemperatur WPM3i
- AA1-X14 Buchsenstecker Fernbedienung WPM3i
- AA1-X15 Buchsenstecker Bus WPM3i
- AA1-X20 Buchsenstecker Pumpen und EVU WPM3i
- AA1-X21 Buchsenstecker Mischersteuerung WPM3i
- AA1-X22 Buchsenstecker Steuerung
- BT01 Temperaturfühler WP-Vorlauf
- BT02 Temperaturfühler WP-Rücklauf
- BT26 Temperaturfühler Wärmequellen-Rücklauf
- BT40 Temperaturfühler Heißgas
- BT55 Sicherheitstemperaturbegrenzer

- BP01 Drucksensor Hochdruck
- BP03 Drucksensor Niederdruck
- BP05 Hochdruckwächter
- BP06 Niederdruckwächter
- EB01 Not-/Zusatzheizung NHZ
- KF01 Schütz Anlaufwiderstände
- KF02 Schütz Verdichteranlauf
- KF04 Schütz Pumpe extern
- KF09 Relais Schütz klebt
- KF20 Relais Not-/Zusatzheizung NHZ
- KF21 Relais Not-/Zusatzheizung NHZ
- KF22 Relais Not-/Zusatzheizung NHZ
- KF23 Relais Heizungspumpe
- KF25 Relais Heizkreispumpe HKP
- KF26 Relais Mischerkreispumpe MKP
- MA01 Motor Verdichter

D0000094304

INSTALLATION

Technische Daten



MA07	Dreiwegeventil
MA10	Motor Heizungspumpe
RA01	Anlaufwiderstand
RA02	Anlaufwiderstand
RA03	Anlaufwiderstand
XD02	Anschlussklemmen extern Netz
XD03	Anschlussklemmen extern Steuerung
XD04	Anschlussklemmen extern Kleinspannung
XD08	Anschlussklemme Quellenpumpe extern
XD20	Klemmenblock intern 6-polig
XD22	N-Block Steuerung
XD25	Anschlussklemmen intern Kleinspannung
XD70	Steckverbinder
XE01	Erdungsblock Netzanschluss
XE03	Erdungsblock Steuerung
XE04	Masse-Block Kleinspannung

D0000084304

18.3 Leistungsdiagramme

18.3.1 WPW-I 07 H 400 Premium

Legende für die Leistungsdiagramme

X Eintrittstemperatur des WQA-Mediums [°C]

Y Wärmeleistung [KW] / Leistungsaufnahme [KW] / Leistungszahl e [-]

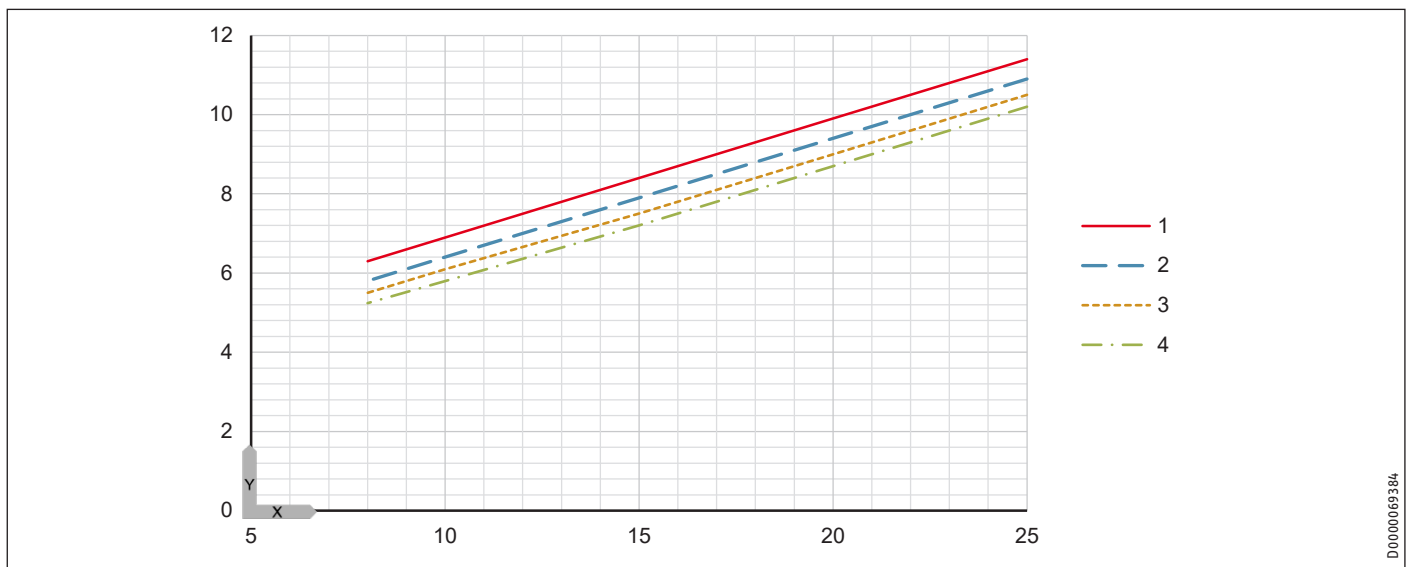
1 Vorlauftemperatur 35 °C

2 Vorlauftemperatur 45 °C

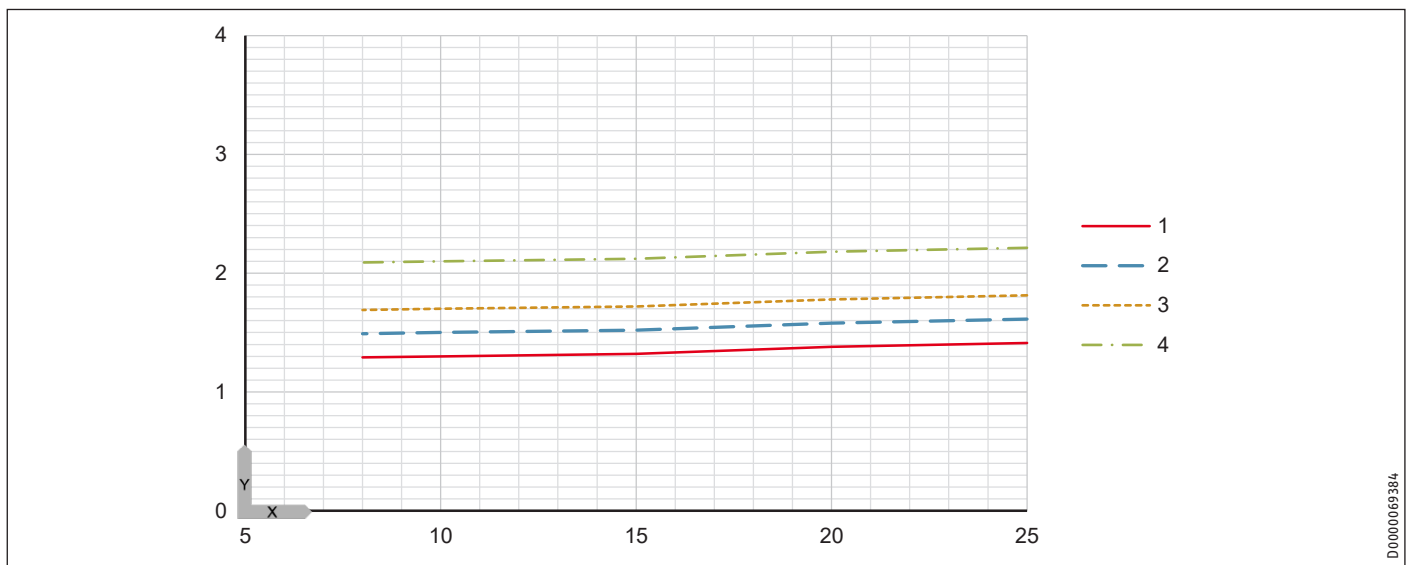
3 Vorlauftemperatur 50 °C

4 Vorlauftemperatur 60 °C

Wärmeleistung



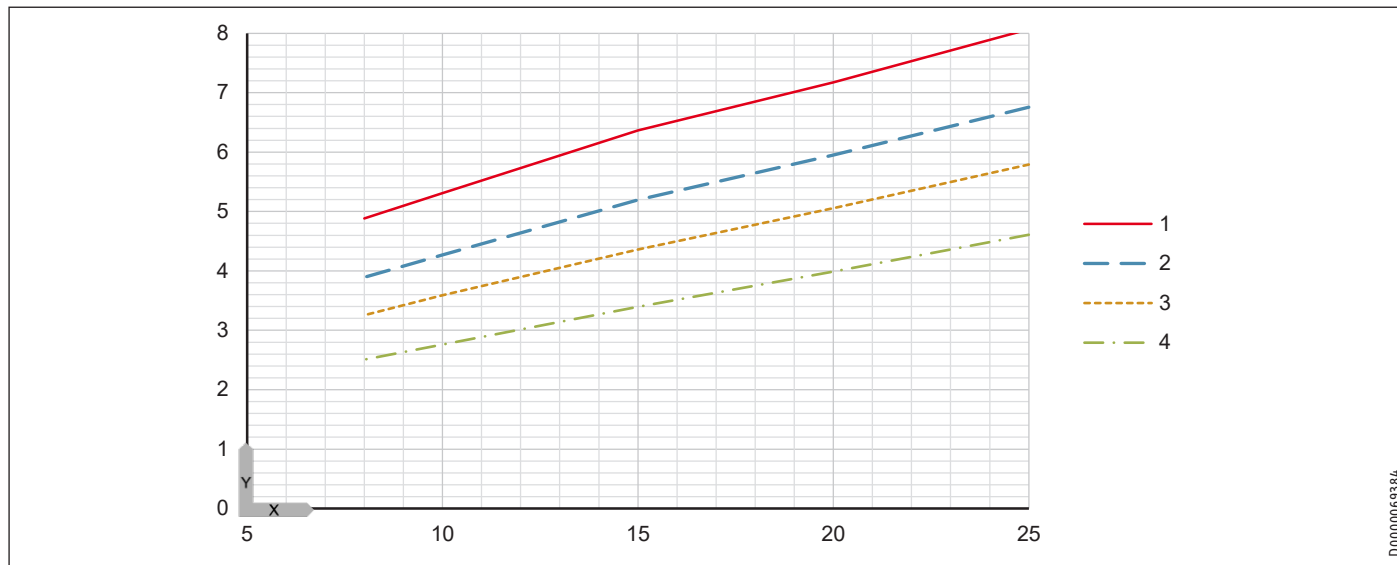
Leistungsaufnahme



INSTALLATION

Technische Daten

Leistungszahl



D0000069384

INSTALLATION

Technische Daten

18.3.2 WPW-I 10 H 400 Premium

Legende für die Leistungsdiagramme

X Eintrittstemperatur des WQA-Mediums [°C]

Y Wärmeleistung [KW] / Leistungsaufnahme [KW] / Leistungszahl e [-]

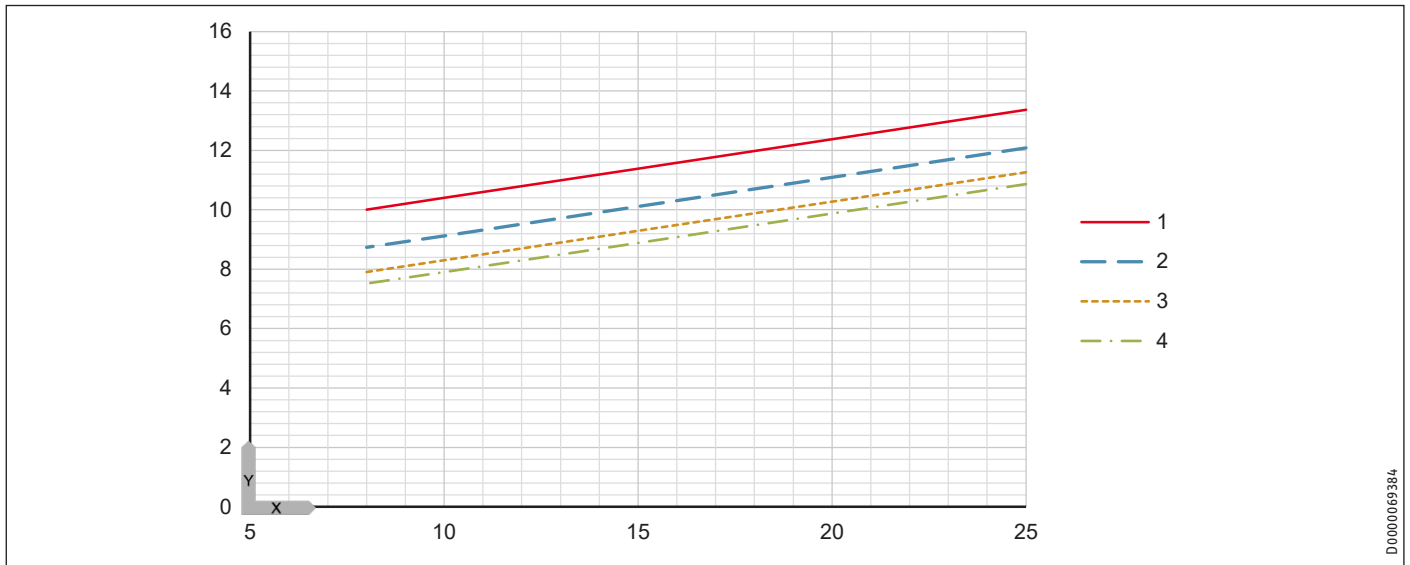
1 Vorlauftemperatur 35 °C

2 Vorlauftemperatur 45 °C

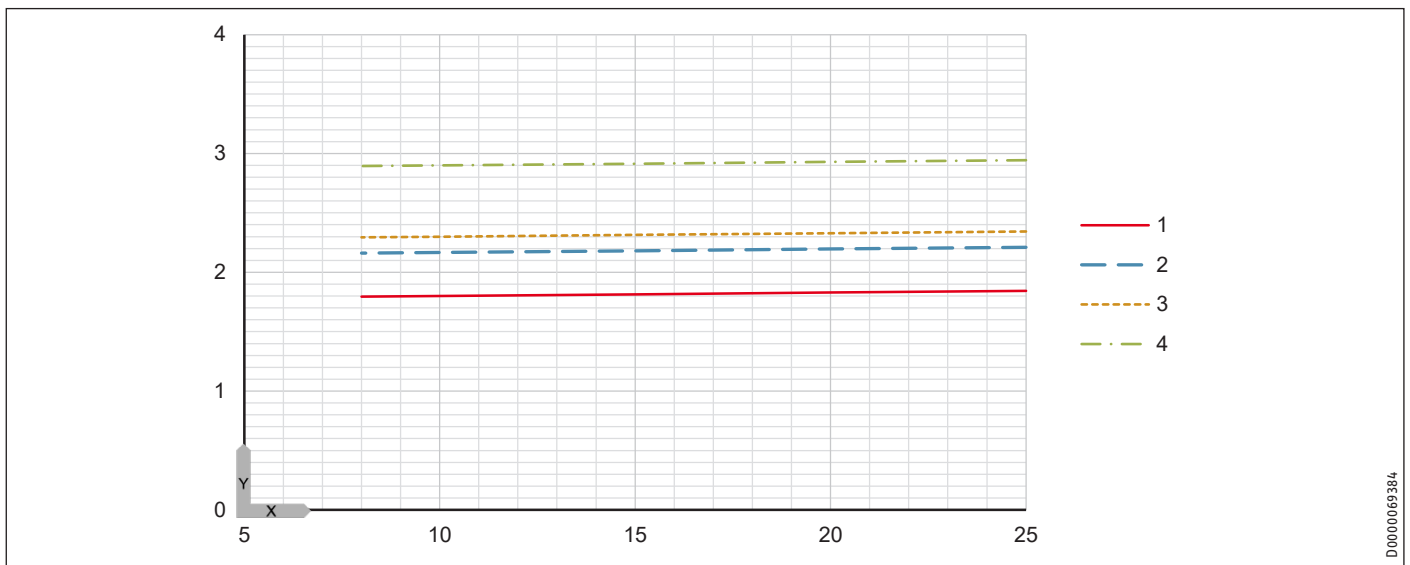
3 Vorlauftemperatur 50 °C

4 Vorlauftemperatur 60 °C

Wärmeleistung



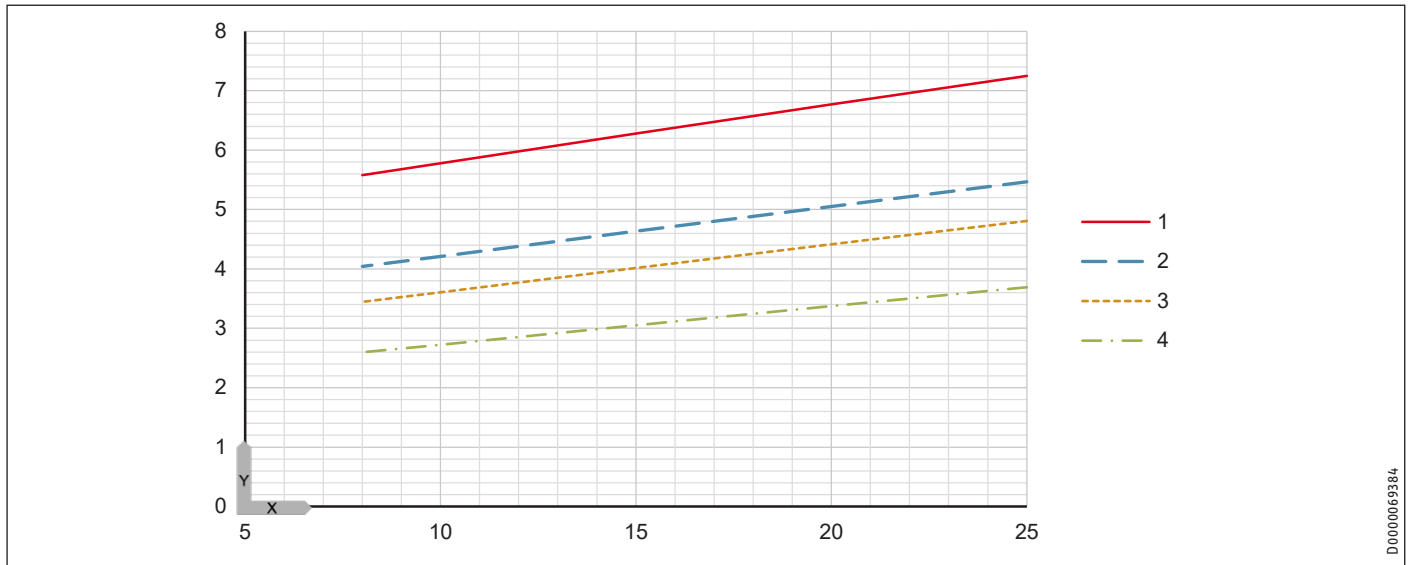
Leistungsaufnahme



INSTALLATION

Technische Daten

Leistungszahl



D0000069384

INSTALLATION

Technische Daten

18.3.3 WPW-I 12 H 400 Premium

Legende für die Leistungsdiagramme

X Eintrittstemperatur des WQA-Mediums [°C]

Y Wärmeleistung [KW] / Leistungsaufnahme [KW] / Leistungszahl e [-]

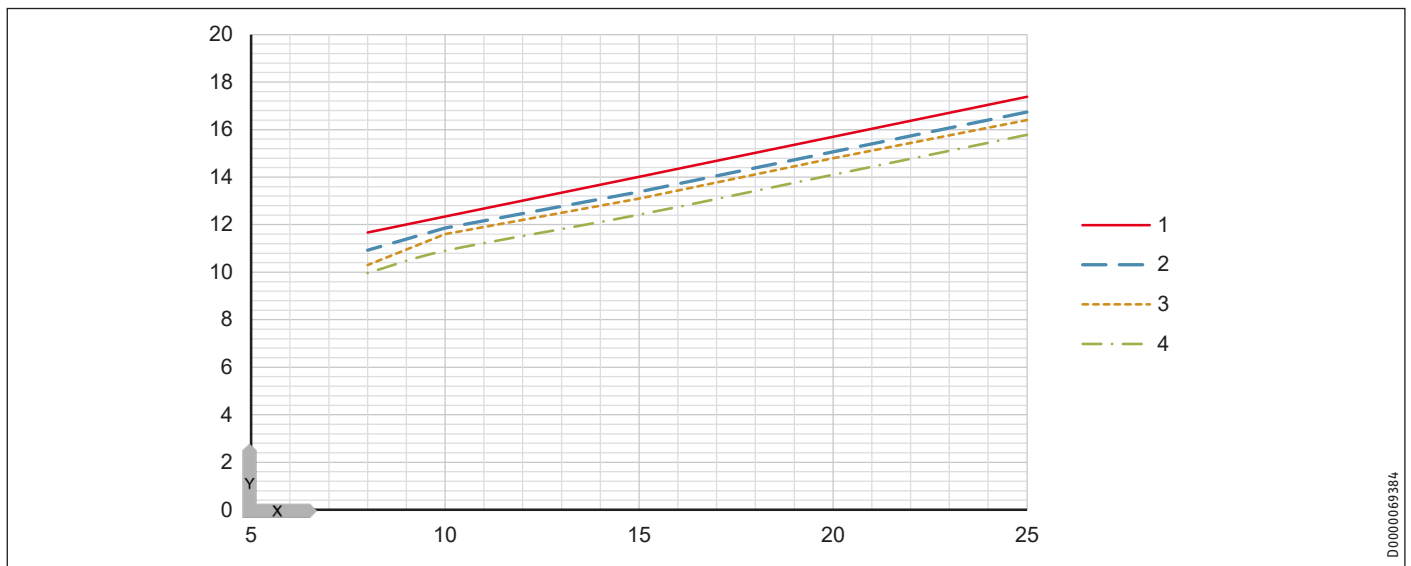
1 Vorlauftemperatur 35 °C

2 Vorlauftemperatur 45 °C

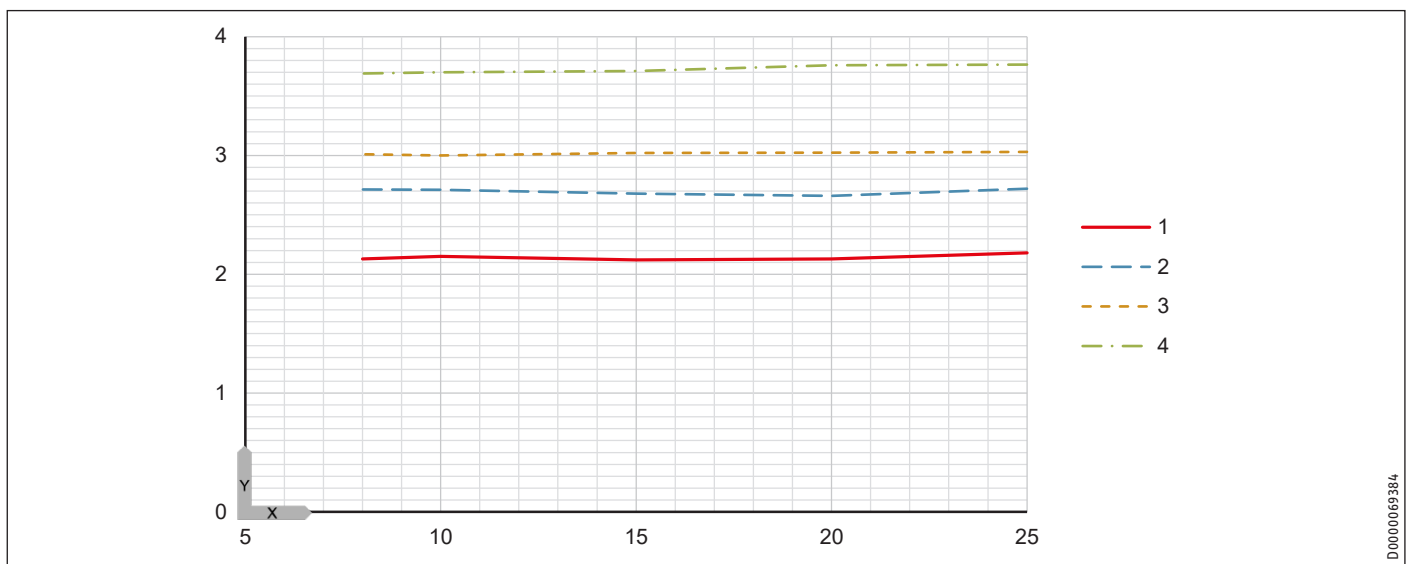
3 Vorlauftemperatur 50 °C

4 Vorlauftemperatur 60 °C

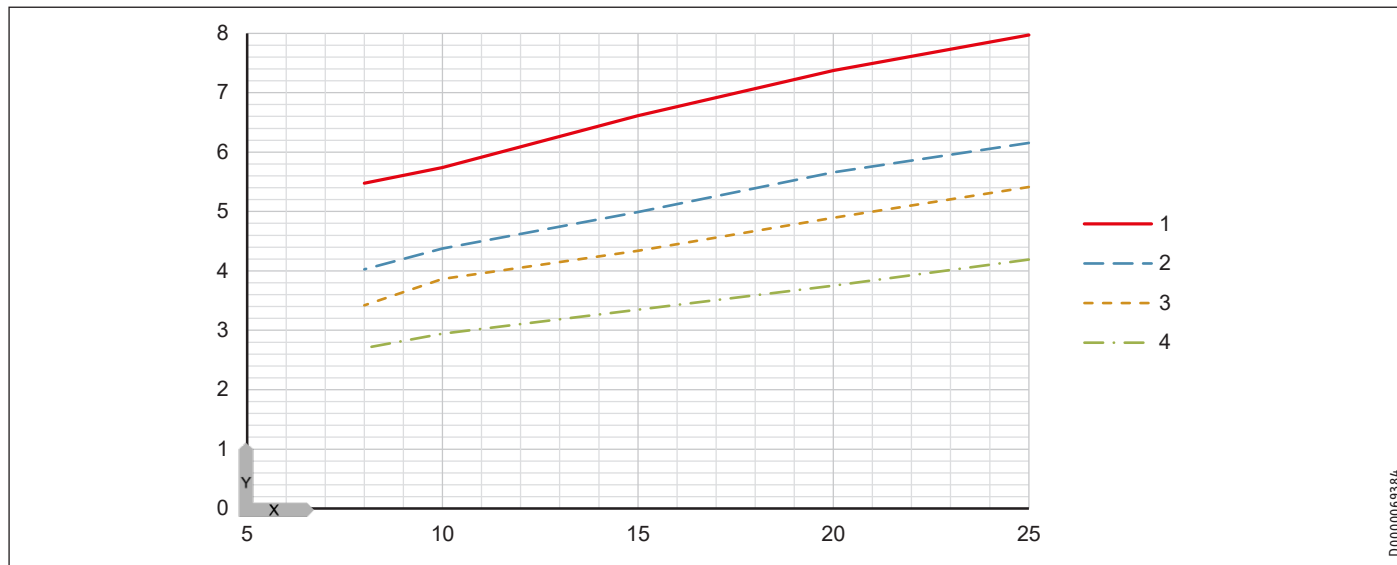
Wärmeleistung



Leistungsaufnahme



Leistungszahl



D0000069384

INSTALLATION

Technische Daten

18.3.4 WPW-I 17 H 400 Premium

Legende für die Leistungsdiagramme

X Eintrittstemperatur des WQA-Mediums [°C]

Y Wärmeleistung [KW] / Leistungsaufnahme [KW] / Leistungszahl e [-]

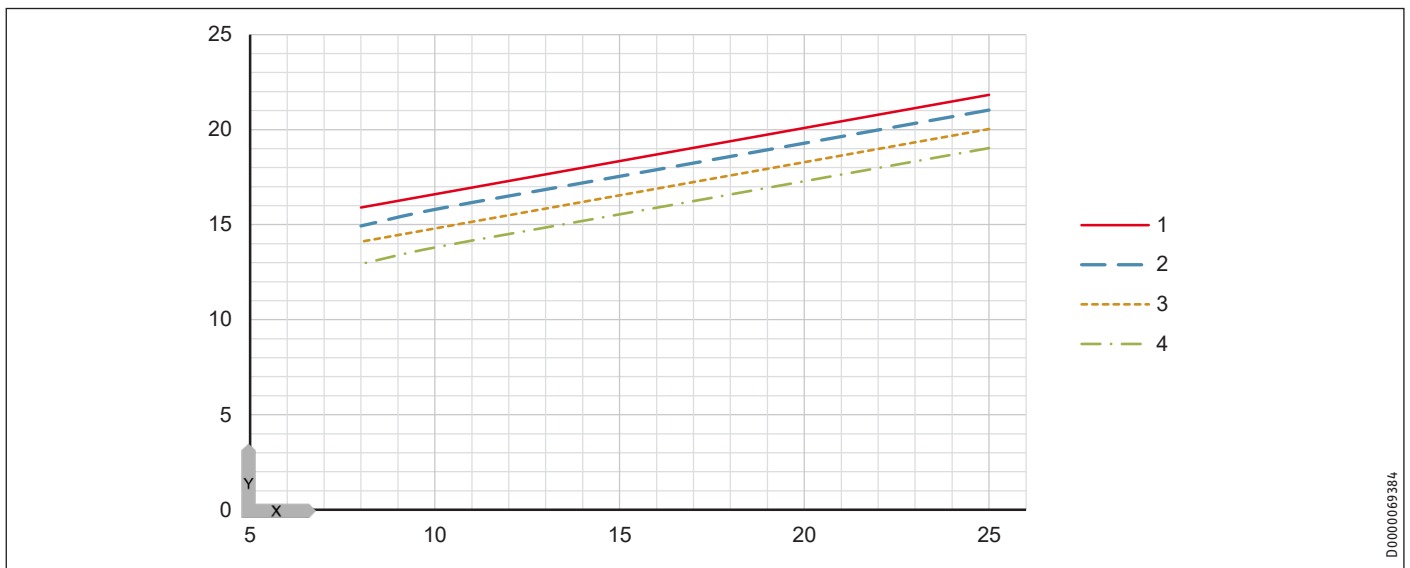
1 Vorlauftemperatur 35 °C

2 Vorlauftemperatur 45 °C

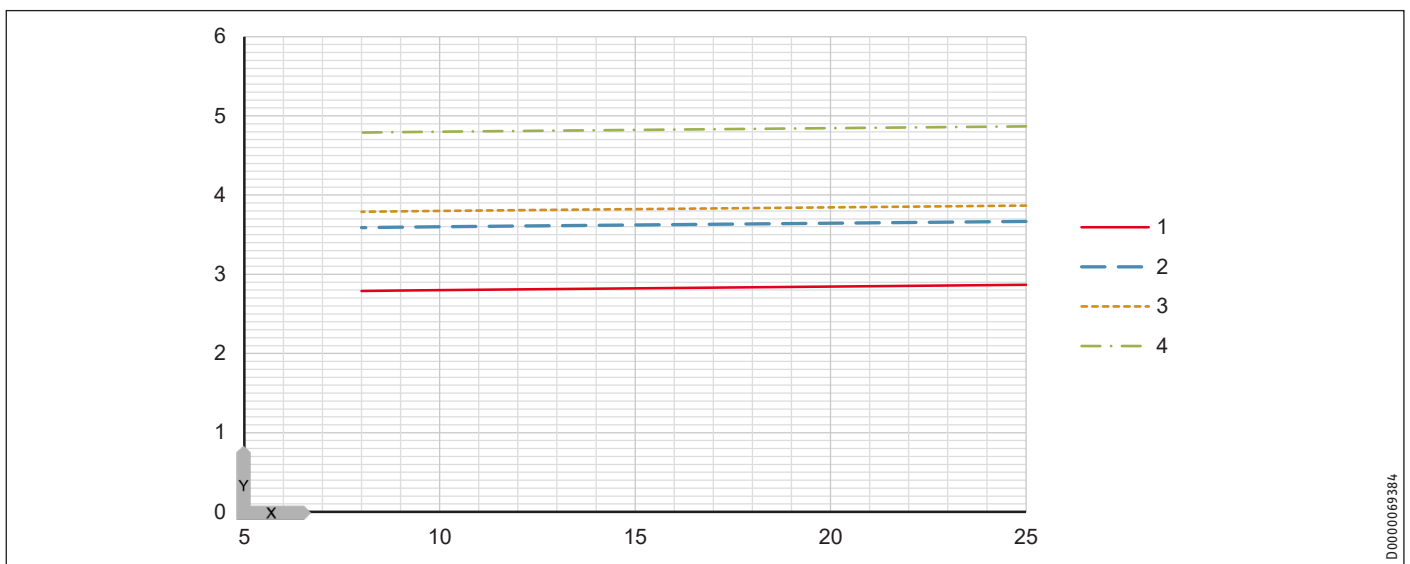
3 Vorlauftemperatur 50 °C

4 Vorlauftemperatur 60 °C

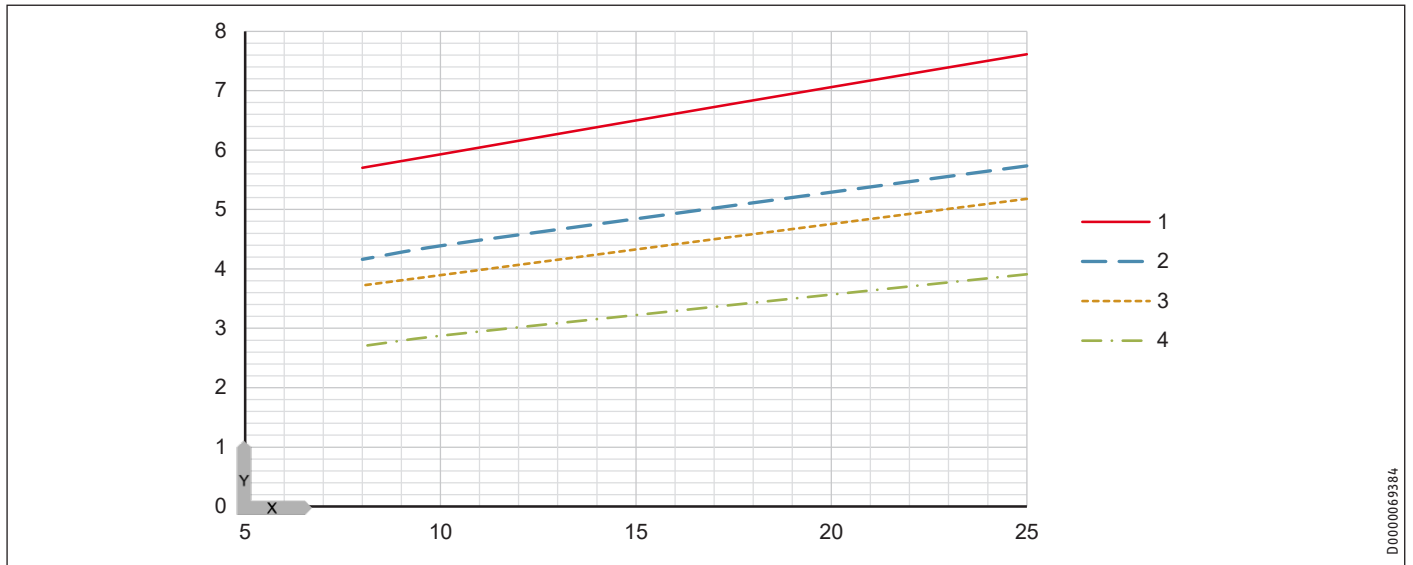
Wärmeleistung



Leistungsaufnahme



Leistungszahl



D0000069384

INSTALLATION

Technische Daten

18.3.5 WPW-I 22 H 400 Premium

Legende für die Leistungsdiagramme

X Eintrittstemperatur des WQA-Mediums [°C]

Y Wärmeleistung [KW] / Leistungsaufnahme [KW] / Leistungszahl e [-]

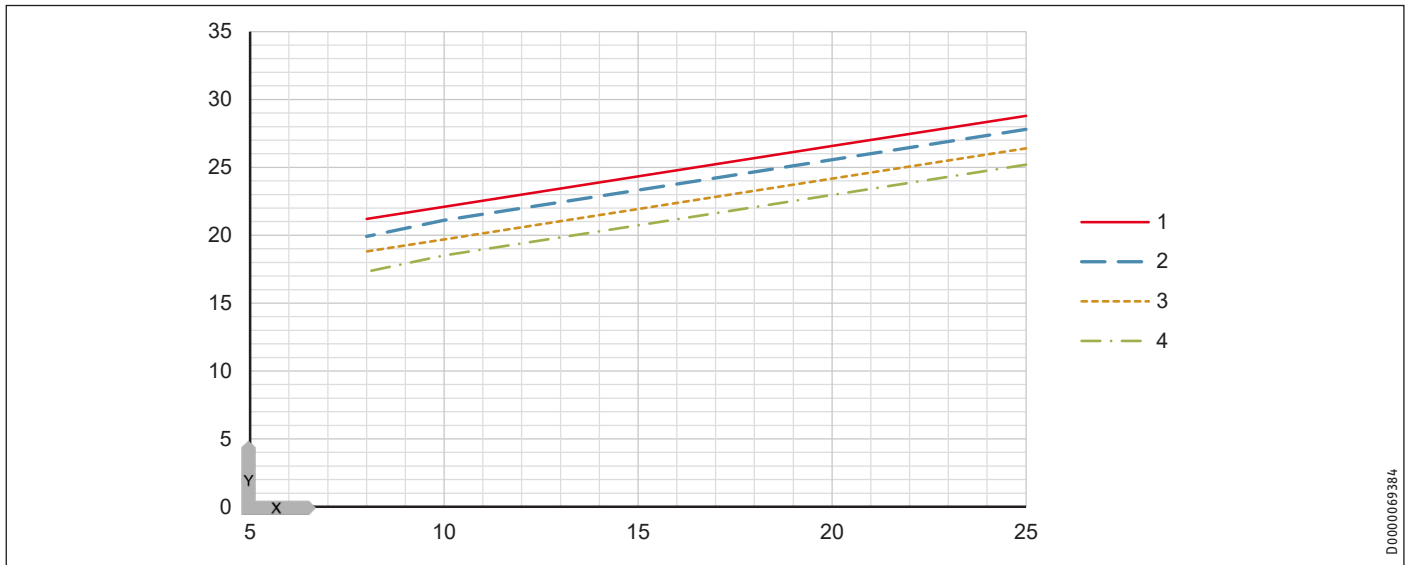
1 Vorlauftemperatur 35 °C

2 Vorlauftemperatur 45 °C

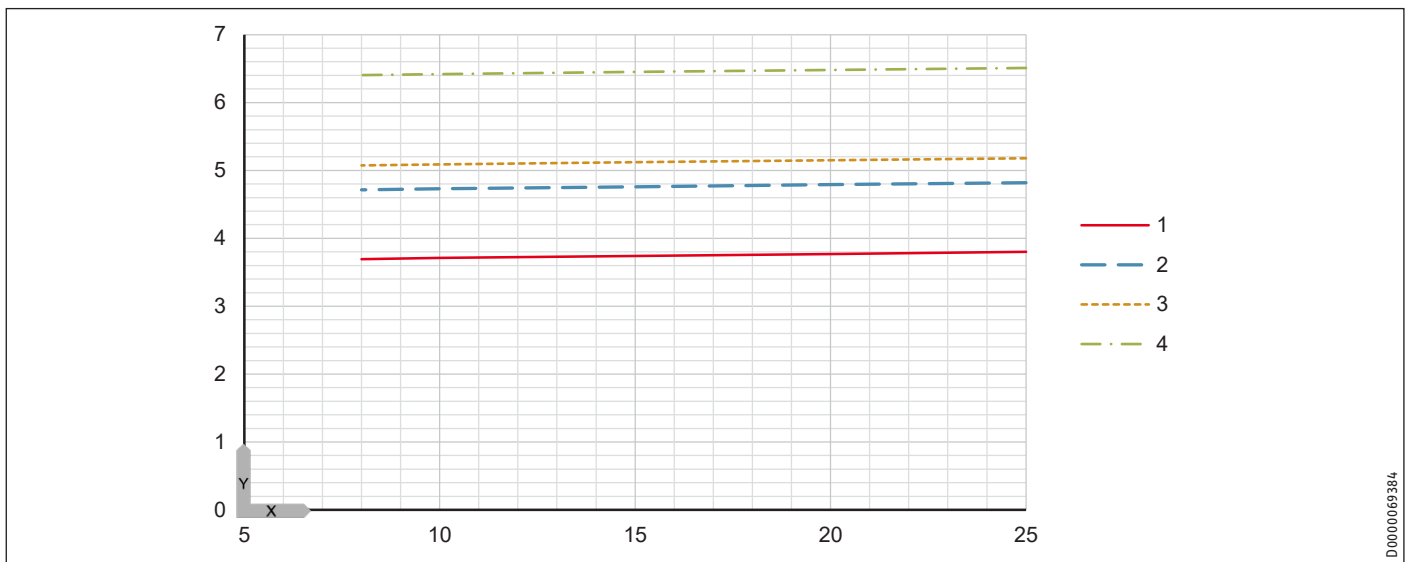
3 Vorlauftemperatur 50 °C

4 Vorlauftemperatur 60 °C

Wärmeleistung



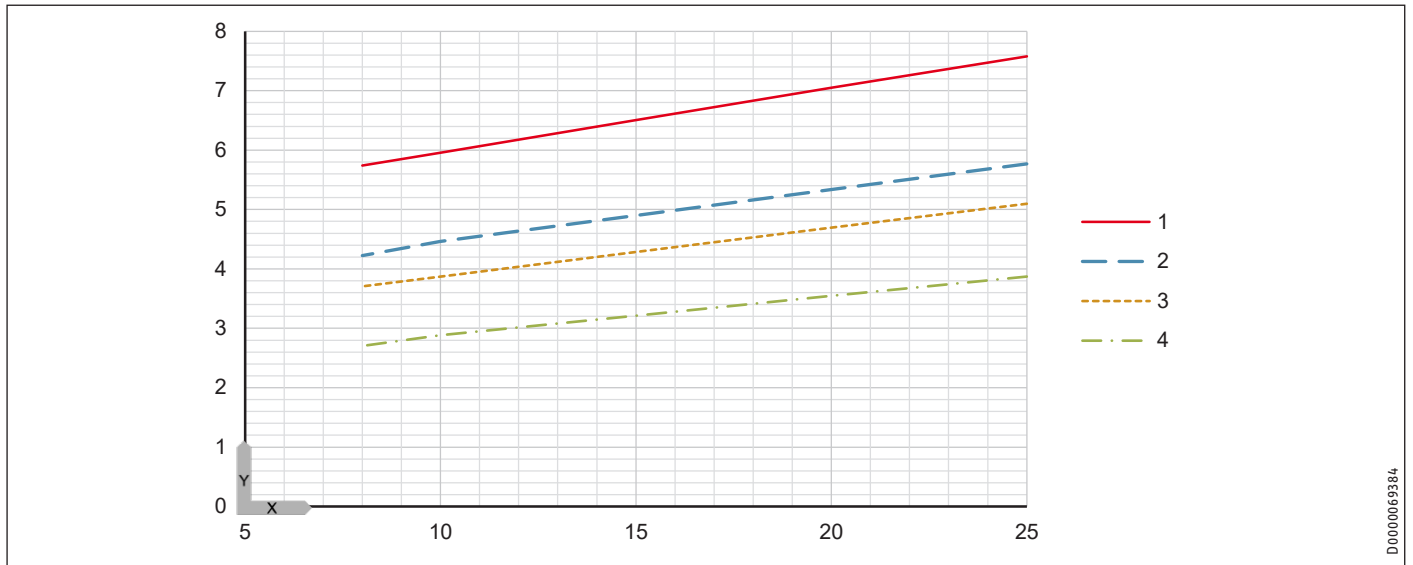
Leistungsaufnahme



INSTALLATION

Technische Daten

Leistungszahl



D0000069384

INSTALLATION

Technische Daten

18.4 Datentabelle

Leistungsdaten gelten für neue Geräte mit sauberen Wärmeübertragern.

Die Leistungsaufnahme der integrierten Hilfsantriebe sind maximal Angaben und können je nach Betriebspunkt variieren.

Die Leistungsaufnahme der integrierten Hilfsantriebe ist bereits in den Leistungsangaben der Wärmepumpe entsprechend EN 14511 enthalten.

		WPW-I 07 H 400 Premium 201558	WPW-I 10 H 400 Premium 201559	WPW-I 12 H 400 Premium 201560	WPW-I 17 H 400 Premium 201561	WPW-I 22 H 400 Premium 201562
Wärmeleistungen						
Wärmeleistung bei W10/W60 (EN 14511)	kW	6,20	7,90	10,90	13,80	18,50
Wärmeleistung bei W10/W50 (EN 14511)	kW	6,40	8,30	11,60	14,80	19,70
Wärmeleistung bei W10/W35 (EN 14511)	kW	6,90	10,00	12,30	16,60	22,10
Leistungsaufnahmen						
Leistungsaufnahme bei W10/W60 (EN 14511)	kW	2,30	2,90	3,70	4,80	6,40
Leistungsaufnahme bei W10/W50 (EN 14511)	kW	1,84	2,30	3,00	3,80	5,10
Leistungsaufnahme bei W10/W35 (EN 14511)	kW	1,30	1,70	2,10	2,80	3,70
Leistungsaufnahme Not-/Zusatzheizung	kW	8,80	8,80	8,80	8,80	8,80
Leistungszahlen						
Leistungszahl bei W10/W60 (EN 14511)		2,70	2,70	2,90	2,90	2,90
Leistungszahl bei W10/W50 (EN 14511)		3,50	3,60	3,90	3,90	3,90
Leistungszahl bei W10/W35 (EN 14511)		5,30	5,80	5,80	5,90	5,90
SCOP (EN 14825)		5,30	6,325	6,30	6,40	6,48
Schallangaben						
Schallleistungspegel W55 (EN 12102)	dB(A)	44,00	45,00	46,00	47,00	49,00
Einsatzgrenzen						
Einsatzgrenze heizungsseitig min.	°C	18	18	18	18	18
Einsatzgrenze heizungsseitig max.	°C	65	65	65	65	65
Einsatzgrenze Wärmequelle min.	°C	8	8	8	8	8
Einsatzgrenze Wärmequelle max.	°C	25	25	25	25	25
Energetische Daten						
Energieeffizienzklasse		A++/A+++	A+++/A+++	A+++/A+++	A+++/A+++	A+++/A+++
Elektrische Daten						
Nennspannung Not-/Zusatzheizung	V	400	400	400	400	400
Nennspannung Verdichter	V	400	400	400	400	400
Nennspannung Steuerung	V	230	230	230	230	230
Phasen Not-/Zusatzheizung		3/N/PE	3/N/PE	3/N/PE	3/N/PE	3/N/PE
Phasen Verdichter		3/N/PE	3/N/PE	3/N/PE	3/N/PE	3/N/PE
Phasen Steuerung		1/N/PE	1/N/PE	1/N/PE	1/N/PE	1/N/PE
Absicherung Not-/Zusatzheizung	A	3xB16	3xB16	3xB16	3xB16	3xB16
Absicherung Verdichter	A	3xC16	3xC16	3xC16	3xC16	3xC16
Absicherung Steuerung	A	1xB16	1xB16	1xB16	1xB16	1xB16
Anlaufstrom (mit/ohne Anlaufstrombegrenzer)	A	14,0 / 28,0	21,5 / 43,0	26,0 / 52,0	31,0 / 62,0	37,5 / 75,0
Betriebsstrom max.	A	4,80	6,20	7,40	9,70	37,50
Ausführungen						
Schutzart (IP)		IP2X	IP2X	IP2X	IP2X	IP2X
Kältemittel		R410 A	R410 A	R410 A	R410 A	R410 A
Füllmenge Kältemittel	kg	1,7	2,4	2,95	3,2	3,5
Typ Umwälzpumpe heizungsseitig		Yonos PARA 25/7.5	Yonos PARA 25/7.5	Yonos PARA 25/7.5	Stratos PARA 25/1-8	Stratos PARA 25/1-8
CO ₂ -Äquivalent (CO ₂ e)	t	3,55	5,01	6,16	6,68	7,31
Treibhauspotenzial des Kältemittels (GWP100)		2088	2088	2088	2088	2088
Dimensionen						
Höhe	mm	1226	1226	1226	1226	1226
Breite	mm	600	600	600	600	600
Tiefe	mm	822	822	822	822	822
Gewichte						
Gewicht	kg	100	116	120	132	140
Anschlüsse						
Anschluss wärmequellenseitig		G 1 1/4 A	G 1 1/4 A	G 1 1/4 A	G 1 1/4 A	G 1 1/4 A
Anschluss heizungsseitig		G 1 1/4 A	G 1 1/4 A	G 1 1/4 A	G 1 1/4 A	G 1 1/4 A

INSTALLATION

Technische Daten

		WPW-I 07 H 400 Premium	WPW-I 10 H 400 Premium	WPW-I 12 H 400 Premium	WPW-I 17 H 400 Premium	WPW-I 22 H 400 Premium
Anforderung Wärmeträgermedium wärmequellenseitig						
Ammonium Wärmeträgermedium	mg/l	< 2	< 2	< 2	< 2	< 2
Chlor Wärmeträgermedium	mg/l	< 0,5	< 0,5	< 0,5	< 0,5	< 0,5
Chlorid Wärmeträgermedium	mg/l	< 200	< 200	< 200	< 200	< 200
Eisen mit Mangan Wärmeträgermedium	mg/l	< 0,5	< 0,5	< 0,5	< 0,5	< 0,5
El. Leitfähigkeit Wärmeträgermedium	µS/cm	>50<2500	>50<2500	>50<2500	>50<2500	>50<2500
Kohlensäure (freie aggressive) Wärmeträgermedium	mg/l	< 20	< 20	< 20	< 20	< 20
Mangan Wärmeträgermedium	mg/l	< 0,05	< 0,05	< 0,05	< 0,05	< 0,05
pH-Wert Wärmeträgermedium		6-8	6-8	6-8	6-8	6-8
Sauerstoff Wärmeträgermedium	mg/l	< 8	< 8	< 8	< 8	< 8
Sulfat Wärmeträgermedium	mg/l	< 50	< 50	< 50	< 50	< 50
Sulfid Wärmeträgermedium	mg/l	< 5	< 5	< 5	< 5	< 5
Werte						
Druckdifferenz heizungsseitig	hPa	94	138	138	181	316
Druckdifferenz wärmequellenseitig	hPa	34	46	46	86	126
Volumenstrom Heizung (EN 14511) bei A7/W35, B0/W35 und 5 K	m³/h	1,20	1,80	2,20	2,90	3,80
Volumen heizungsseitig intern	l	1,80	2,40	3,30	3,80	3,80
Volumenstrom wärmequellenseitig	m³/h	1,60	1,85	2,20	3,0	3,9
Volumen quellenseitig intern	l	4,00	4,00	7,50	7,50	9,90

Weitere Daten

	WPW-I 07 H 400 Pre- mium	WPW-I 10 H 400 Pre- mium	WPW-I 12 H 400 Pre- mium	WPW-I 17 H 400 Pre- mium	WPW-I 22 H 400 Pre- mium
	201558	201559	201560	201561	201562
Maximale Aufstellhöhe m	2000	2000	2000	2000	2000

Erreichbarkeit

Sollte einmal eine Störung an einem unserer Produkte auftreten, stehen wir Ihnen natürlich mit Rat und Tat zur Seite.

Rufen Sie uns an:
05531 702-111

oder schreiben Sie uns:

Stiebel Eltron GmbH & Co. KG
– Kundendienst –
Dr.-Stiebel-Str. 33, 37603 Holzminden
E-Mail: kundendienst@stiebel-eltron.de
Fax: 05531 702-95890

Weitere Anschriften sind auf der letzten Seite aufgeführt.

Unsere Kundendienst erreichen Sie telefonisch rund um die Uhr, auch an Samstagen und Sonntagen sowie an Feiertagen. Kundendienst-einsätze erfolgen während unserer Geschäftszeiten (von 7.15 bis 18.00 Uhr, freitags bis 17.00 Uhr). Als Sonderservice bieten wir Kundendienst-einsätze bis 21.30 Uhr. Für diesen Sonderservice sowie Kundendienst-einsätze an Wochenenden und Feiertagen werden höhere Preise berechnet.

Garantieerklärung und Garantiebedingungen

Diese Garantiebedingungen regeln zusätzliche Garantieleistungen von uns gegenüber dem Endkunden. Sie treten neben die gesetzlichen Gewährleistungsansprüche des Endkunden. Die gesetzlichen Gewährleistungsansprüche gegenüber den sonstigen Vertragspartnern des Endkunden sind durch unsere Garantie nicht berührt. Die Inanspruchnahme dieser gesetzlichen Gewährleistungsrechte ist unentgeltlich. Diese Rechte werden durch unsere Garantie nicht eingeschränkt.

Diese Garantiebedingungen gelten nur für solche Geräte, die vom Endkunden in der Bundesrepublik Deutschland als Neugeräte erworben werden. Ein Garantievertrag kommt nicht zustande, soweit der Endkunde ein gebrauchtes Gerät oder ein neues Gerät seinerseits von einem anderen Endkunden erwirbt.

Auf Ersatzteile wird über die gesetzliche Gewährleistung hinaus keine Garantie gegeben.

Inhalt und Umfang der Garantie

Die Garantieleistung wird erbracht, wenn an unseren Geräten ein Herstellungs- und/oder Materialfehler innerhalb der Garantiedauer auftritt. Die Garantie umfasst jedoch keine Leistungen für solche Geräte, an denen Fehler, Schäden oder Mängel aufgrund von Verkalkung, chemischer oder elektrochemischer Einwirkung, fehlerhafter Aufstellung bzw. Installation sowie unsachgemäßer Einstellung, Einregulierung, Bedienung, Verwendung oder unsachgemäßem Betrieb auftreten. Ebenso ausgeschlossen sind Leistungen aufgrund mangelhafter oder unterlassener Wartung, Witterungseinflüssen oder sonstigen Naturerscheinungen.

Die Garantie erlischt, wenn am Gerät Reparaturen, Eingriffe oder Abänderungen durch nicht von uns autorisierte Personen vorgenommen wurden.

Der freie Zugang zu dem Gerät muss durch den Endkunden sichergestellt werden. Solange eine ausreichende Zugänglichkeit (Einhaltung der Mindestabstände gemäß Bedienungs- und Installationsanleitung) zu dem Gerät nicht gegeben ist, sind wir zur Erbringung der Garantieleistung nicht verpflichtet. Etwaige Mehrkosten, die durch den Gerätestandort oder eine schlechte Zugänglichkeit des Gerätes bedingt sind bzw. verursacht werden, sind von der Garantie nicht umfasst.

Unfrei eingesendete Geräte werden von uns nicht angenommen, es sei denn, wir haben der unfreien Einsendung ausdrücklich zugestimmt.

Die Garantieleistung umfasst die Prüfung, ob ein Garantieanspruch besteht. Im Garantiefall entscheiden allein wir, auf welche Art der Fehler behoben wird. Es steht uns frei, eine Reparatur des Gerätes ausführen zu lassen oder selbst auszuführen. Etwaige ausgewechselte Teile werden unser Eigentum.

Für die Dauer und Reichweite der Garantie übernehmen wir sämtliche Material- und Montagekosten; bei steckerfertigen Geräten behalten wir

uns jedoch vor, stattdessen auf unsere Kosten ein Ersatzgerät zu versenden.

Soweit der Kunde wegen des Garantiefalles aufgrund gesetzlicher Gewährleistungsansprüche gegen andere Vertragspartner Leistungen erhalten hat, entfällt eine Leistungspflicht von uns.

Soweit eine Garantieleistung erbracht wird, übernehmen wir keine Haftung für die Beschädigung eines Gerätes durch Diebstahl, Feuer, höhere Gewalt oder ähnliche Ursachen.

Über die vorstehend zugesagten Garantieleistungen hinausgehend kann der Endkunde nach dieser Garantie keine Ansprüche wegen mittelbarer Schäden oder Folgeschäden, die durch das Gerät verursacht werden, insbesondere auf Ersatz außerhalb des Gerätes entstandener Schäden, geltend machen. Gesetzliche Ansprüche des Kunden uns gegenüber oder gegenüber Dritten bleiben unberührt. Diese Rechte werden durch unsere Garantie nicht eingeschränkt. Die Inanspruchnahme solcher gesetzlichen Rechte ist unentgeltlich.

Garantiedauer

Für im privaten Haushalt eingesetzte Geräte beträgt die Garantiedauer 24 Monate; im Übrigen (zum Beispiel bei einem Einsatz der Geräte in Gewerbe-, Handwerks- oder Industriebetrieben) beträgt die Garantiedauer 12 Monate.

Die Garantiedauer beginnt für jedes Gerät mit der Übergabe des Gerätes an den Kunden, der das Gerät zum ersten Mal einsetzt.

Garantieleistungen führen nicht zu einer Verlängerung der Garantiedauer. Durch die erbrachte Garantieleistung wird keine neue Garantiedauer in Gang gesetzt. Dies gilt für alle erbrachten Garantieleistungen, insbesondere für etwaig eingebaute Ersatzteile oder für die Ersatzlieferung eines neuen Gerätes.

Inanspruchnahme der Garantie

Garantieansprüche sind vor Ablauf der Garantiedauer, innerhalb von zwei Wochen, nachdem der Mangel erkannt wurde, bei uns anzumelden. Dabei müssen Angaben zum Fehler, zum Gerät und zum Zeitpunkt der Feststellung gemacht werden. Als Garantienachweis ist die Rechnung oder ein sonstiger datierter Kaufnachweis beizufügen. Fehlen die vorgenannten Angaben oder Unterlagen, besteht kein Garantieanspruch.

Garantie für in Deutschland erworbene, jedoch außerhalb Deutschlands eingesetzte Geräte

Wir sind nicht verpflichtet, Garantieleistungen außerhalb der Bundesrepublik Deutschland zu erbringen. Bei Störungen eines im Ausland eingesetzten Gerätes ist dieses gegebenenfalls auf Gefahr und Kosten des Kunden an den Kundendienst in Deutschland zu senden. Die Rücksendung erfolgt ebenfalls auf Gefahr und Kosten des Kunden. Etwaige gesetzliche Ansprüche des Kunden uns gegenüber oder gegenüber Dritten bleiben auch in diesem Fall unberührt. Solche gesetzlichen Rechte werden durch unsere Garantie nicht eingeschränkt. Die Inanspruchnahme dieser gesetzlichen Rechte ist unentgeltlich.

Außerhalb Deutschlands erworbene Geräte

Für außerhalb Deutschlands erworbene Geräte gilt diese Garantie nicht. Es gelten die jeweiligen gesetzlichen Vorschriften und gegebenenfalls die Lieferbedingungen der Ländergesellschaft bzw. des Importeurs.

Garantiegeber

Stiebel Eltron GmbH & Co. KG
Dr.-Stiebel-Str. 33, 37603 Holzminden

Entsorgung von Transport- und Verkaufsverpackungsmaterial

Damit Ihr Gerät unbeschädigt bei Ihnen ankommt, haben wir es sorgfältig verpackt. Bitte helfen Sie, die Umwelt zu schützen, und entsorgen Sie das Verpackungsmaterial des Gerätes sachgerecht. Wir beteiligen uns gemeinsam mit dem Großhandel und dem Fachhandwerk / Fachhandel in Deutschland an einem wirksamen Rücknahme- und Entsorgungskonzept für die umweltschonende Aufarbeitung der Verpackungen.

Überlassen Sie die Transportverpackung dem Fachhandwerker beziehungsweise dem Fachhandel.

Entsorgen Sie Verkaufsverpackungen über eines der Dualen Systeme in Deutschland.

Entsorgung von Altgeräten in Deutschland



Geräteentsorgung

Die mit diesem Symbol gekennzeichneten Geräte dürfen nicht mit dem Hausmüll entsorgt werden.

Als Hersteller sorgen wir im Rahmen der Produktverantwortung für eine umweltgerechte Behandlung und Verwertung der Altgeräte. Weitere Informationen zur Sammlung und Entsorgung erhalten Sie über Ihre Kommune oder Ihren Fachhandwerker / Fachhändler.

Bereits bei der Entwicklung neuer Geräte achten wir auf eine hohe Recyclingfähigkeit der Materialien.

Über das Rücknahmesystem werden hohe Recyclingquoten der Materialien erreicht, um Deponien und die Umwelt zu entlasten. Damit leisten wir gemeinsam einen wichtigen Beitrag zum Umweltschutz.

Entsorgung außerhalb Deutschlands

Entsorgen Sie dieses Gerät fach- und sachgerecht nach den örtlich geltenden Vorschriften und Gesetzen.

Deutschland

STIEBEL ELTRON GmbH & Co. KG
Dr.-Stiebel-Straße 33 | 37603 Holzminden
Tel. 05531 702-0 | Fax 05531 702-480
info@stiebel-eltron.de
www.stiebel-eltron.de

Verkauf

Kundendienst
Ersatzteilverkauf

Tel. 05531 702-110 | Fax 05531 702-95108 | info-center@stiebel-eltron.de
Tel. 05531 702-111 | Fax 05531 702-95890 | kundendienst@stiebel-eltron.de
www.stiebel-eltron.de/ersatzteile | ersatzteile@stiebel-eltron.de

Australia

STIEBEL ELTRON Australia Pty. Ltd.
294 Salmon Street | Port Melbourne VIC 3207
Tel. 03 9645-1833 | Fax 03 9644-5091
info@stiebel-eltron.com.au
www.stiebel-eltron.com.au

Austria

STIEBEL ELTRON Ges.m.b.H.
Gewerbegebiet Neubau-Nord
Margaritenstraße 4 A | 4063 Hörsching
Tel. 07221 74600-0 | Fax 07221 74600-42
info@stiebel-eltron.at
www.stiebel-eltron.at

Belgium

STIEBEL ELTRON bvba/sprl
't Hofveld 6 - D1 | 1702 Groot-Bijgaarden
Tel. 02 42322-22 | Fax 02 42322-12
info@stiebel-eltron.be
www.stiebel-eltron.be

China

STIEBEL ELTRON (Tianjin) Electric Appliance Co., Ltd.
Plant C3, XEDA International Industry City
Xiqing Economic Development Area
300385 Tianjin
Tel. 022 8396 2077 | Fax 022 8396 2075
info@stiebeleltron.cn
www.stiebeleltron.cn

Czech Republic

STIEBEL ELTRON spol. s r.o.
Dopraváků 749/3 | 184 00 Praha 8
Tel. 251116-111 | Fax 235512-122
info@stiebel-eltron.cz
www.stiebel-eltron.cz

Finland

STIEBEL ELTRON OY
Kapinakuja 1 | 04600 Mäntsälä
Tel. 020 720-9988
info@stiebel-eltron.fi
www.stiebel-eltron.fi

France

STIEBEL ELTRON SAS
7-9, rue des Selliers
B.P 85107 | 57073 Metz-Cédex 3
Tel. 0387 7438-88 | Fax 0387 7468-26
info@stiebel-eltron.fr
www.stiebel-eltron.fr

Hungary

STIEBEL ELTRON Kft.
Gyár u. 2 | 2040 Budaörs
Tel. 01 250-6055 | Fax 01 368-8097
info@stiebel-eltron.hu
www.stiebel-eltron.hu

Japan

NIHON STIEBEL Co. Ltd.
Kowa Kawasaki Nishiguchi Building 8F
66-2 Horikawa-Cho
Saiwai-Ku | 212-0013 Kawasaki
Tel. 044 540-3200 | Fax 044 540-3210
info@nihonstiebel.co.jp
www.nihonstiebel.co.jp

Netherlands

STIEBEL ELTRON Nederland B.V.
Daviottenweg 36 | 5222 BH 's-Hertogenbosch
Tel. 073 623-0000 | Fax 073 623-1141
info@stiebel-eltron.nl
www.stiebel-eltron.nl

New Zealand

Stiebel Eltron NZ Limited
61 Barrys Point Road | Auckland 0622
Tel. +64 9486 2221
info@stiebel-eltron.co.nz
www.stiebel-eltron.co.nz

Poland

STIEBEL ELTRON Polska Sp. z O.O.
ul. Działkowa 2 | 02-234 Warszawa
Tel. 022 60920-30 | Fax 022 60920-29
biuro@stiebel-eltron.pl
www.stiebel-eltron.pl

Russia

STIEBEL ELTRON LLC RUSSIA
Urzhumskaya street 4,
building 2 | 129343 Moscow
Tel. +7 495 125 0 125
info@stiebel-eltron.ru
www.stiebel-eltron.ru

Slovakia

STIEBEL ELTRON Slovakia, s.r.o.
Hlavná 1 | 058 01 Poprad
Tel. 052 7127-125 | Fax 052 7127-148
info@stiebel-eltron.sk
www.stiebel-eltron.sk

South Africa

STIEBEL ELTRON Southern Africa (PTY) Ltd
30 Archimedes Road
Wendywood
Johannesburg, 2090
Tel. +27 10 001 85 47
info@stiebel-eltron.co.za
www.stiebel-eltron.co.za

Switzerland

STIEBEL ELTRON AG
Industrie West
Gass 8 | 5242 Lupfig
Tel. 056 4640-500 | Fax 056 4640-501
info@stiebel-eltron.ch
www.stiebel-eltron.ch

Thailand

STIEBEL ELTRON Asia Ltd.
469 Moo 2 Tambol Klong-Jik
Amphur Bangpa-In | 13160 Ayutthaya
Tel. 035 220088 | Fax 035 221188
info@stiebeleltronasia.com
www.stiebeleltronasia.com

United Kingdom and Ireland

STIEBEL ELTRON UK Ltd.
Unit 12 Stadium Court
Stadium Road | CH62 3RP Bromborough
Tel. 0151 346-2300 | Fax 0151 334-2913
info@stiebel-eltron.co.uk
www.stiebel-eltron.co.uk

United States of America

STIEBEL ELTRON, Inc.
17 West Street | 01088 West Hatfield MA
Tel. 0413 247-3380 | Fax 0413 247-3369
info@stiebel-eltron-usa.com
www.stiebel-eltron-usa.com



Irrtum und technische Änderungen vorbehalten! | Subject to errors and technical changes! | Sous réserve d'erreurs et de modifications techniques! | Onder voorbehoud van vergissingen en technische wijzigingen! | Salvo error o modificación técnica! | Excepto erro ou alteração técnica | Zastrzeżone zmiany techniczne i ewentualne błędy | Omyly a technické změny jsou vyhrazeny! | A muszaki változtatások és tévedések jogát fenntartjuk! | Отсутствие ошибок не гарантируется. Возможны технические изменения. | Chyby a technické zmeny sú vyhradené! | Stand 9734

STIEBEL ELTRON